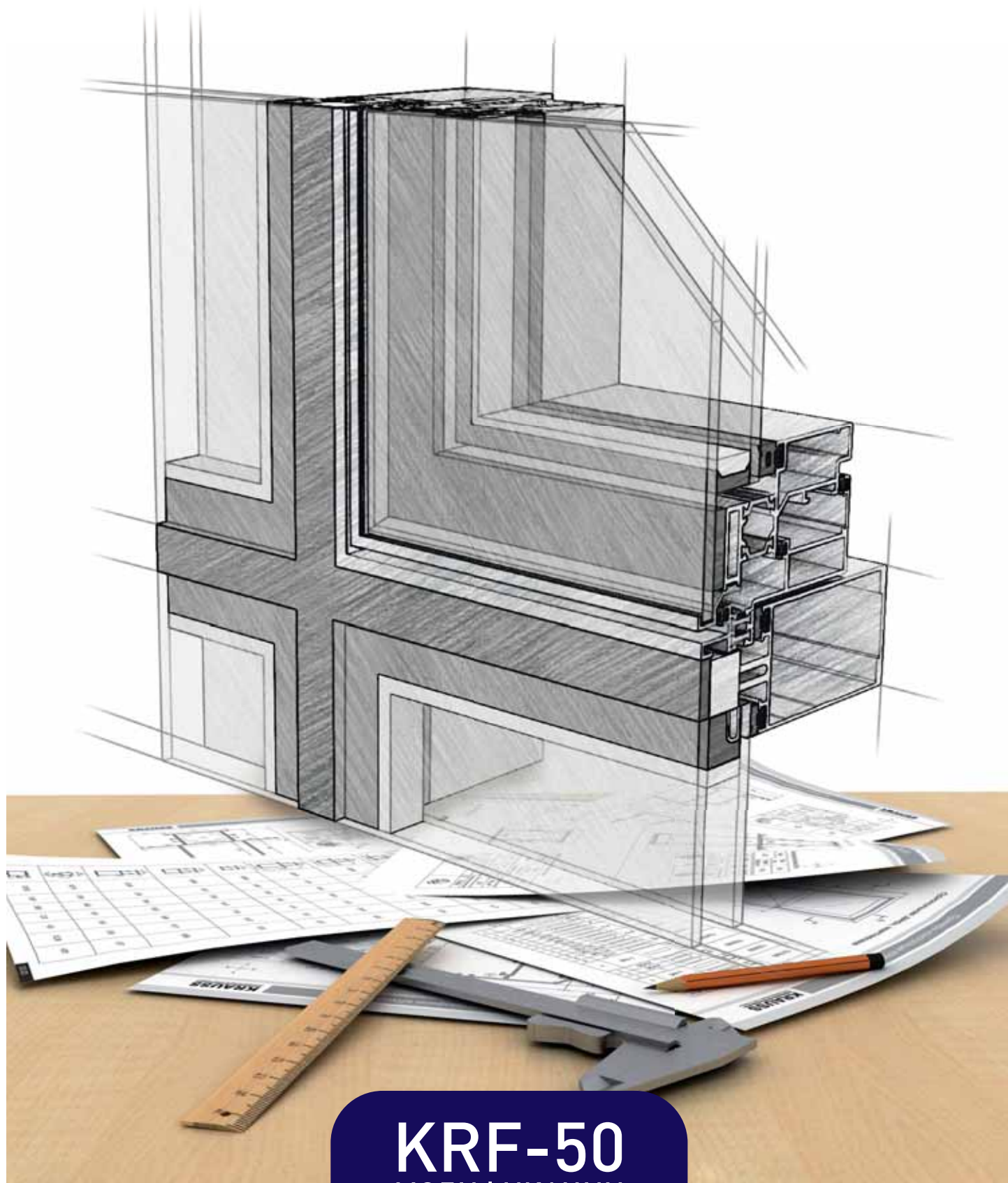


ТЕХНИЧЕСКИЙ КАТАЛОГ
МОДИФИКАЦИИ СИСТЕМЫ АЛЮМИНИЕВЫХ ПРОФИЛЕЙ KRAUSS СЕРИЙ KRF-50

KRAUSS

ПРОФИЛЬНЫЕ СИСТЕМЫ



KRF-50
МОДИФИКАЦИИ

Содержание

№	Наименование раздела	Лист
1	Содержание	01.01
2	Структурное остекление	02.01
3	Система верхнеподвесных окон (стандарт)	03.01
4	Система верхнеподвесных окон (структурный вариант)	04.01
5	Система вентиляционных люков	05.01

Система структурного остекления KRF-50

Содержание

№	Наименование раздела	Лист
1	Содержание	02.03
2	Описание системы	02.05
3	Алюминиевые профили	02.09
4	Уплотнительные профили	02.15
5	Комплекующие изделия	02.17
6	Сечения конструкций	02.21
7	Типовые узлы примыкания к строительным конструкциям	02.63
8	Типовые конструкции противопожарных отсеков	02.71
9	Таблицы остекления	02.83
10	Обработка и сборка элементов конструкций	02.99
11	Схема вентиляции и отвода влаги	02.105

Описание системы

Описание модификаций системы фасадного остекления KRF-50

Модификация системы фасадного остекления KRF-50 предназначена для изготовления разновидностей светопрозрачных ограждающих конструкций, таких как:

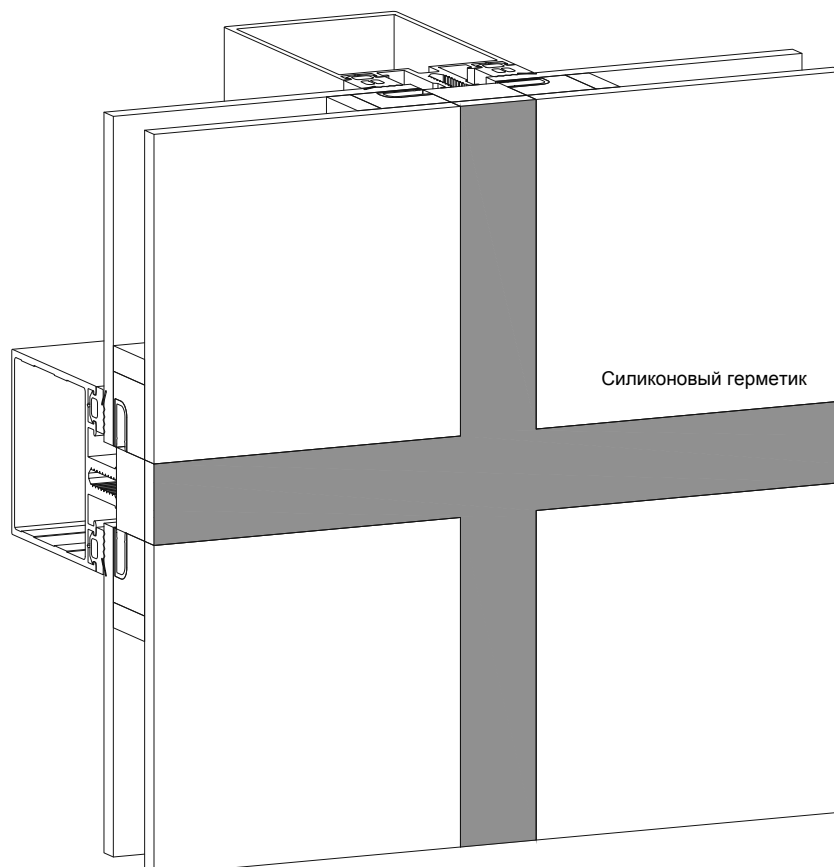
- структурное остекление;
- полуструктурное остекление;
- комбинированное остекление типа «Горизонтальная линия»

Система структурного остекления KRF-50

Каркасом несущей конструкции структурного остекления является стоечно-ригельная система KRF-50. Видимая ширина профилей вертикальных стоек и горизонтальных ригелей составляет 50 мм. Видимый между стеклопакетами просвет шириной 20 мм заполняется в один уровень с наружным стеклом стеклопакета специальным силиконовым герметиком (Dow Corning 791, Dow Corning 797, Sika WS-305, Sika WS-605 S, Tremco SG300).

Использование термовставок и уплотнителей позволяет устанавливать однокамерные и двухкамерные стеклопакеты толщиной от 28 до 50 мм с внутренним стеклом 6 или 8 мм. Стеклопакеты крепятся к профилям стоек и ригелей конструкции точечными креплениями (прижимами длиной 40 мм) с шагом не более 300 мм. В стеклопакетах используется профиль рамки стеклопакета KRF-SP с анодным покрытием, который приклеен двусторонней клейкой лентой фирмы 3М по периметру внутреннего стекла. Сборка стеклопакета производится с использованием структурных герметиков для первичной герметизации (полиизобутилен) и вторичной герметизации (Dow Corning 3362, Dow Corning 3793, Sika IG-25, Tremco JS562).

В конструкцию структурного остекления могут быть интегрированы скрытые верхнеподвесные окна серии профилей KRF-50.



Система полуструктурного остекления KRF-50

Каркасом несущей конструкции полуструктурного остекления является стоечно-ригельная система KRF-50. Видимая ширина профилей вертикальных стоек и горизонтальных ригелей составляет 50 мм. Вместо «классических» прижимных планок и декоративных крышек в полуструктурном остеклении используются тонкие прижимные планки шириной 38 мм, которые имитируют структурный шов.

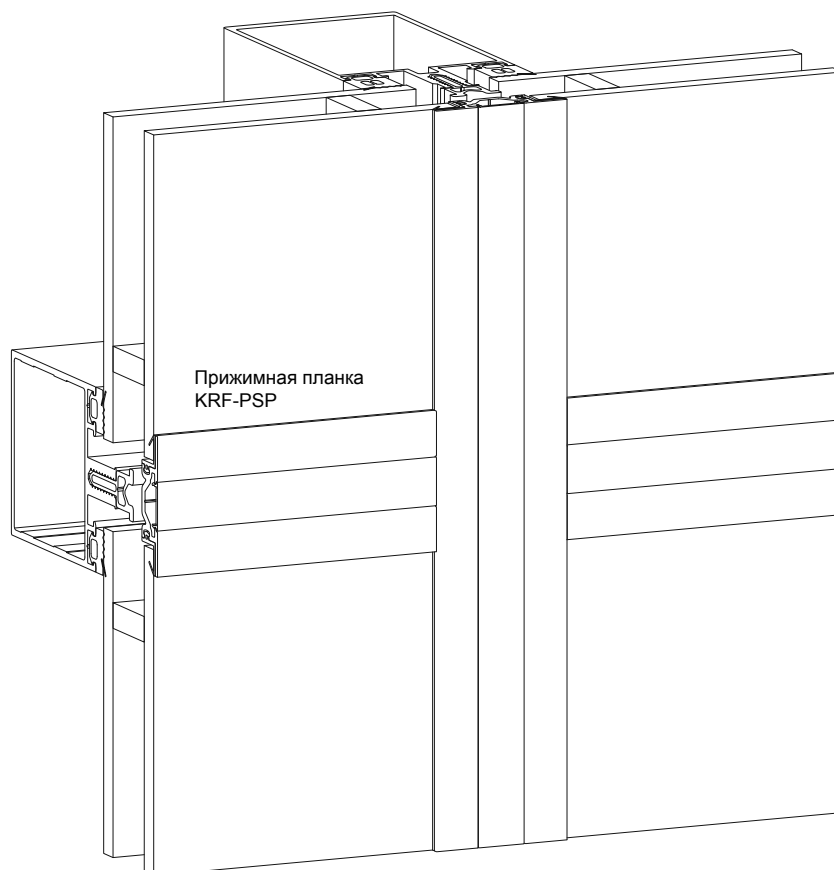
Использование термовставок и уплотнителей позволяет устанавливать однокамерные и двухкамерные стеклопакеты толщиной от 16 до 50 мм.

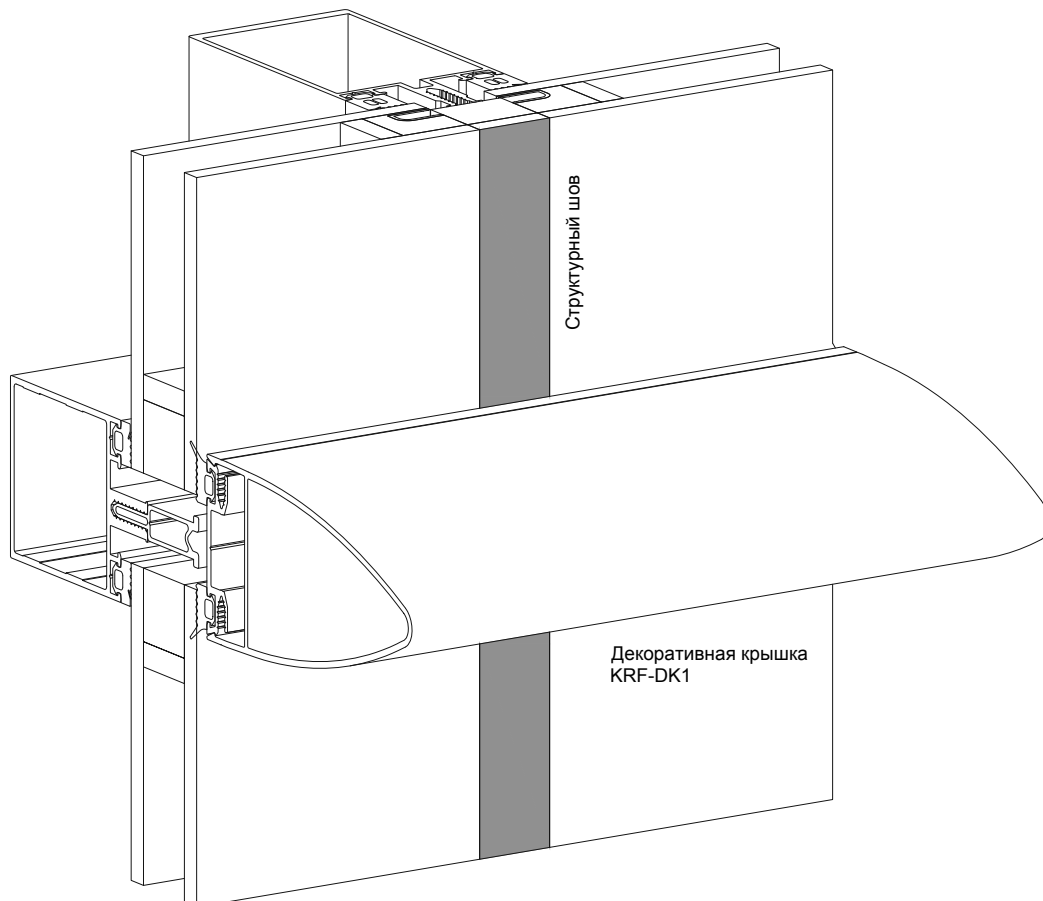
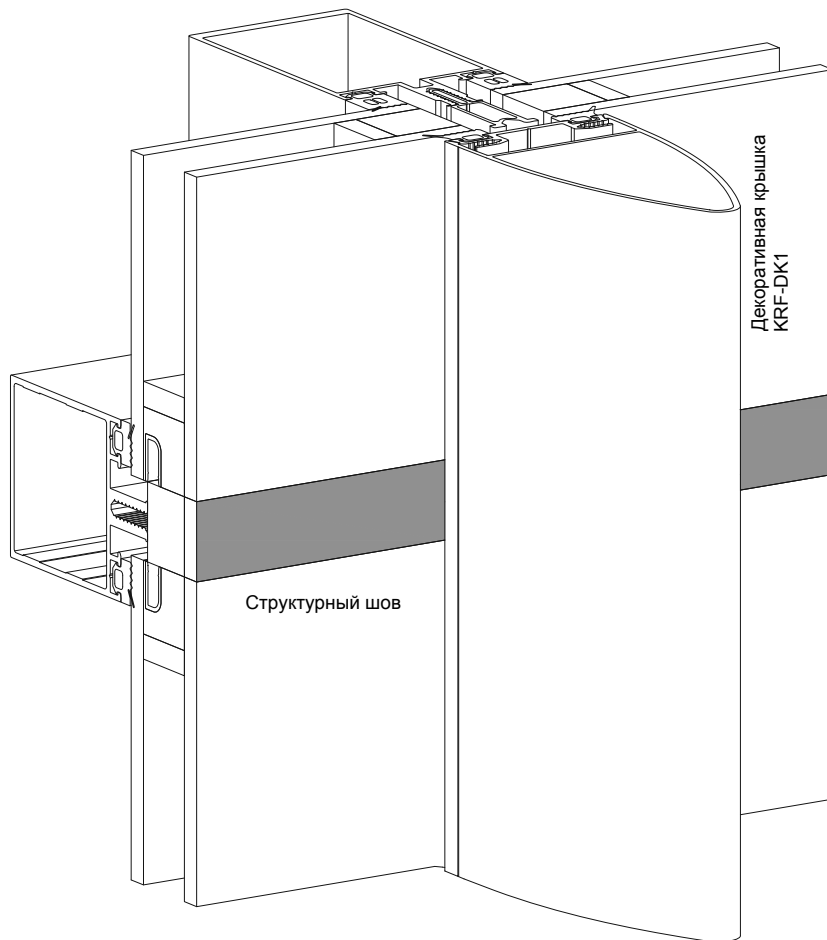
В конструкцию полуструктурного остекления могут быть интегрированы скрытые верхнеподвесные окна серии профилей KRF-50.

Комбинированное остекление типа «Горизонтальная линия» KRF-50

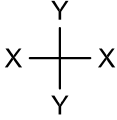
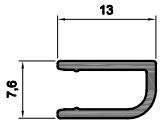
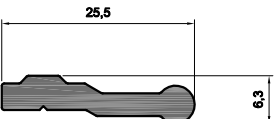
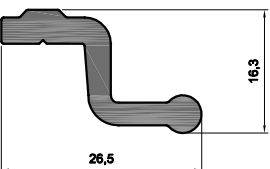
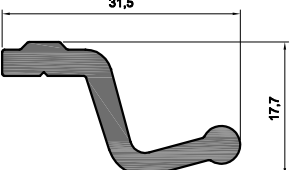
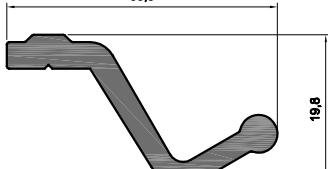
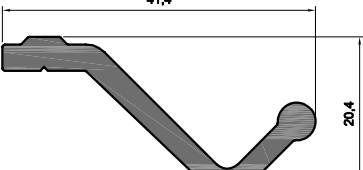
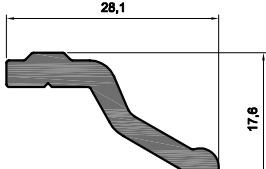
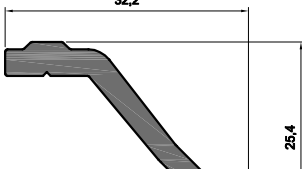
Комбинированное остекление типа «Горизонтальная линия» KRF-50 является разновидностью стоечно-ригельного фасада, в котором выделено одно из направлений прижима стеклопакета - горизонтальное или вертикальное. Это осуществляется использованием в одном из направлений прижимной планки и различных декоративных крышек, таких как KRF-DS3, KRF-DK1 и KRF-DK2, а в другом из направлений - структурный шов.

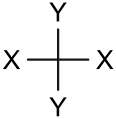
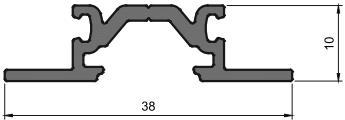
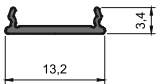
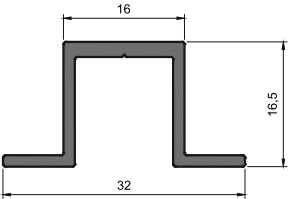
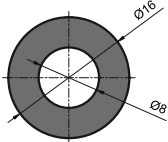
Толщина и конструкция стеклопакета аналогична применяемым в структурном остеклении.

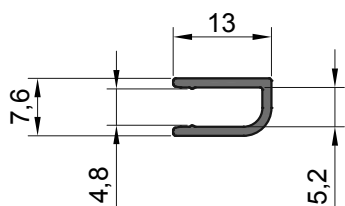




Алюминиевые профили

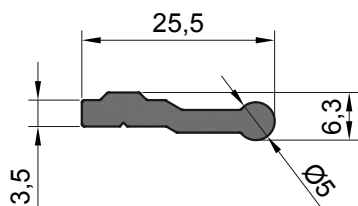
	Артикул	Масса, кг/м.п.	Наружный периметр, мм	I _x , см ⁴	W _x , см ⁴	I _y , см ⁴	W _y , см ⁴
	KRF-SP	0,097	61	-	-	-	-
	KRF-SK-0	0,252	59	-	-	-	-
	KRF-SK-1	0,339	79	-	-	-	-
	KRF-SK-15	0,383	89	-	-	-	-
	KRF-SK-30	0,424	98	-	-	-	-
	KRF-SK-45	0,471	110	-	-	-	-
	KRF-SK-30-1	0,320	75	-	-	-	-
	KRF-SK-45-1	0,388	90	-	-	-	-

	Артикул	Масса, кг/м.п.	Наружный периметр, мм	I _x , см ⁴	W _x , см ⁴	I _y , см ⁴	W _y , см ⁴
	KRF-PSP	0,290	131	-	-	-	-
	KRF-DKP	0,043	38	-	-	-	-
	KRF-ST	0,268	125	-	-	-	-
	KR2005	0,409	50				



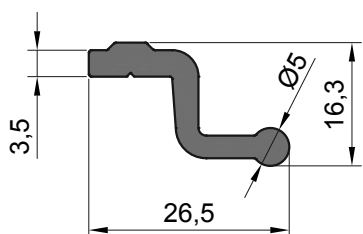
Рамка стеклопакета (анодированная)

Артикул	Масса, кг/п.м.	0,097
KRF-SP	Наружный периметр, мм	61



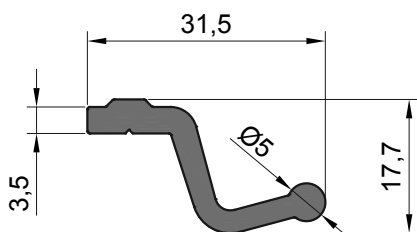
Профиль прижима прямой

Артикул	Масса, кг/п.м.	0,252
KRF-SK-0	Наружный периметр, мм	59



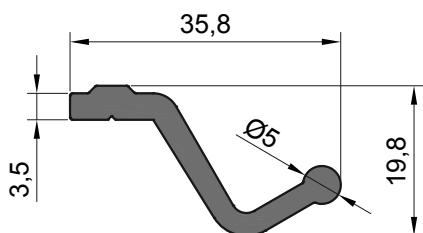
Профиль прижима одностороннего поворота

Артикул	Масса, кг/п.м.	0,339
KRF-SK-1	Наружный периметр, мм	79



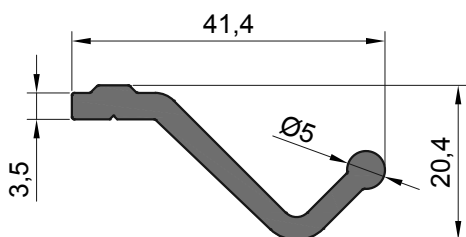
Профиль прижима поворота на 150°

Артикул	Масса, кг/п.м.	0,383
KRF-SK-15	Наружный периметр, мм	89



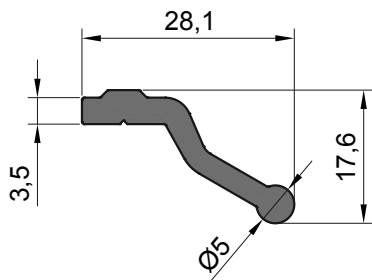
Профиль прижима поворота на 120°

Артикул	Масса, кг/п.м.	0,424
KRF-SK-30	Наружный периметр, мм	98



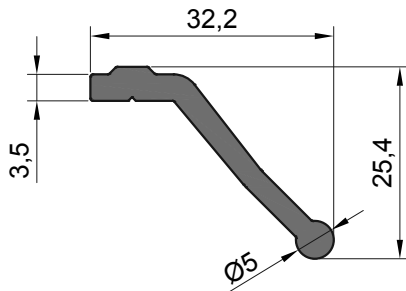
Профиль прижима поворота на 90°

Артикул	Масса, кг/п.м.	0,471
KRF-SK-45	Наружный периметр, мм	110



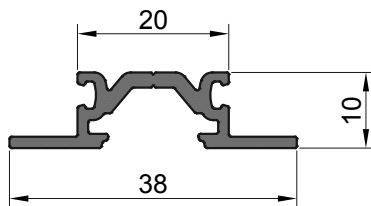
Профиль прижима внутреннего поворота на 120°

Артикул	Масса, кг/п.м.	0,320
KRF-SK-30-1	Наружный периметр, мм	75



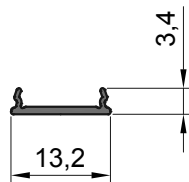
Профиль прижима внутреннего поворота на 90°

Артикул	Масса, кг/п.м.	0,388
KRF-SK-45-1	Наружный периметр, мм	90



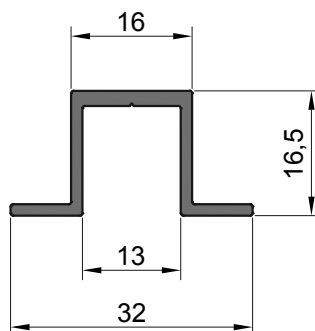
Прижимная планка

Артикул	Масса, кг/п.м.	0,290
KRF-PSP	Наружный периметр, мм	131



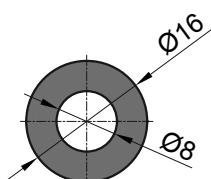
Декоративная крышка

Артикул	Масса, кг/п.м.	0,043
KRF-DKP	Наружный периметр, мм	38



Прижим страховочный

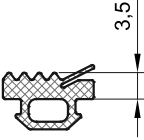
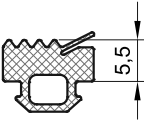
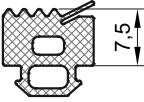
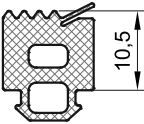
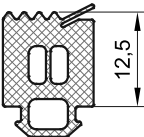
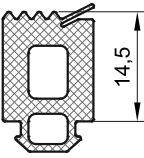
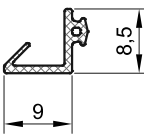
Артикул	Масса, кг/п.м.	0,268
KRF-ST	Наружный периметр, мм	125



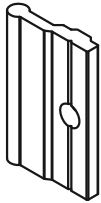
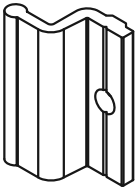
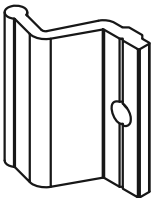
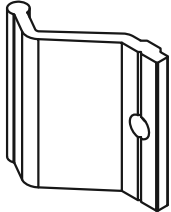
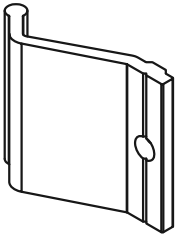
Труба

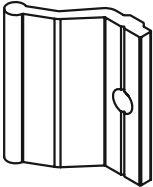
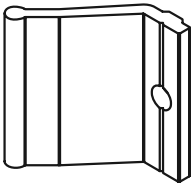
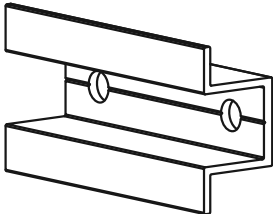
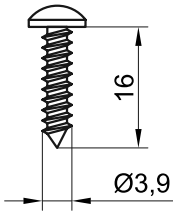
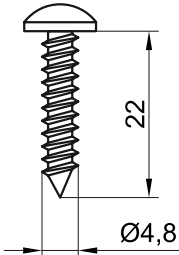
Артикул	Масса, кг/п.м.	0,409
KR2005	Наружный периметр, мм	50

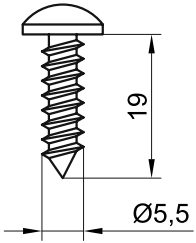
Уплотнительные профили

	<p>524003 (VRK-002)</p>	<p>Уплотнитель внутренний (в стойку, ригель) 3,5мм</p>
	<p>524005</p>	<p>Уплотнитель внутренний (в стойку, ригель) 5,5мм</p>
	<p>524007</p>	<p>Уплотнитель внутренний (в стойку, ригель) 7,5мм</p>
	<p>524010 (VRK-004)</p>	<p>Уплотнитель внутренний (в стойку, ригель) 10,5мм</p>
	<p>524012</p>	<p>Уплотнитель внутренний (в стойку, ригель) 12,5мм</p>
	<p>524014</p>	<p>Уплотнитель внутренний (в стойку, ригель) 14,5мм</p>
	<p>524021</p>	<p>Уплотнитель внешний (под прижим)</p>

Комплектующие изделия

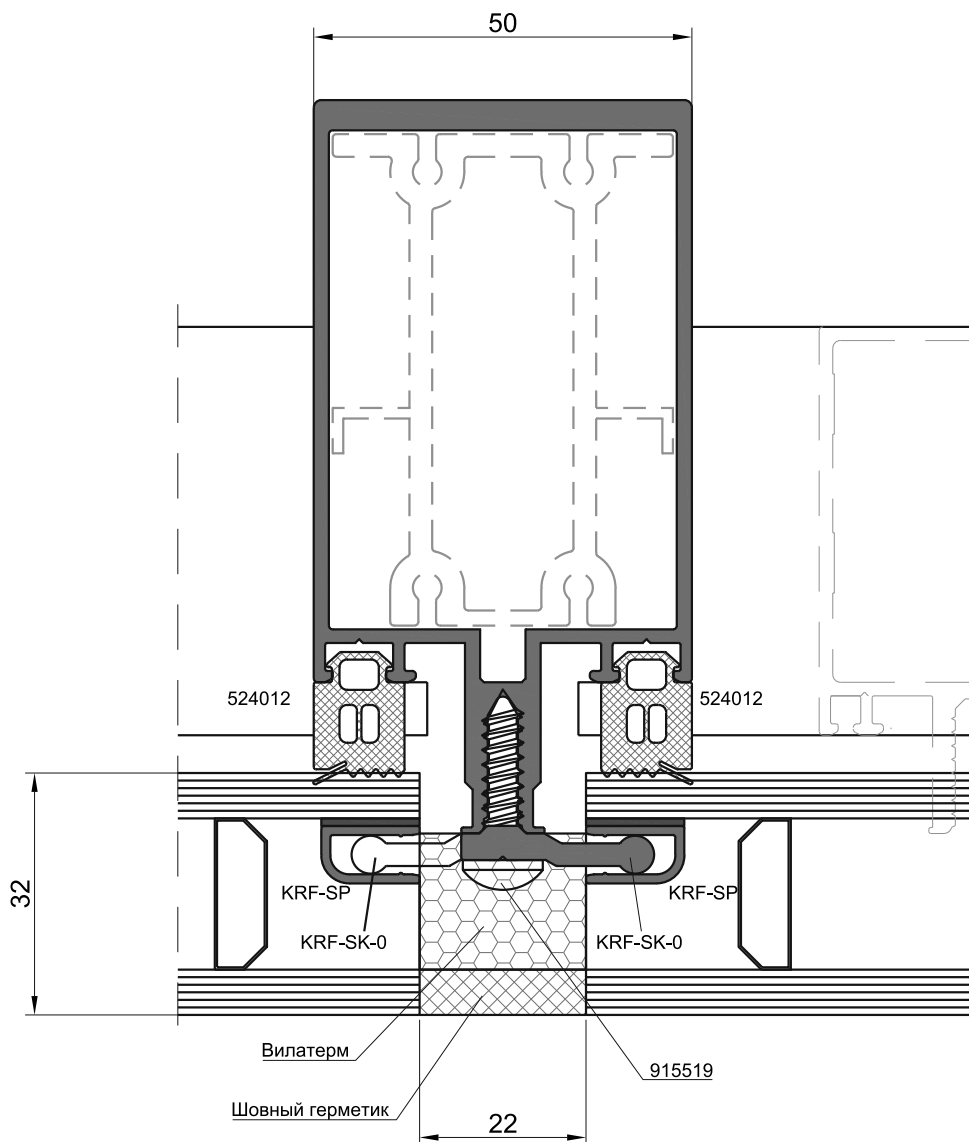
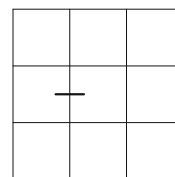
Внешний вид	Артикул	Описание
	712010	<p>Прижим прямой</p> <p>Исходный профиль - KRF-SK-0 Длина порезки - 40 мм</p>
	712011	<p>Прижим одностороннего поворота</p> <p>Исходный профиль - KRF-SK-1 Длина порезки - 40 мм</p>
	712012	<p>Прижим поворота на 150°</p> <p>Исходный профиль - KRF-SK-15 Длина порезки - 40 мм</p>
	712013	<p>Прижим поворота на 120°</p> <p>Исходный профиль - KRF-SK-30 Длина порезки - 40 мм</p>
	712014	<p>Прижим поворота на 90°</p> <p>Исходный профиль - KRF-SK-45 Длина порезки - 40 мм</p>

Внешний вид	Артикул	Описание
	712015	Прижим внутреннего поворота на 120° Исходный профиль - KRF-SK-30-1 Длина порезки - 40 мм
	712016	Прижим внутреннего поворота на 90° Исходный профиль - KRF-SK-45-1 Длина порезки - 40 мм
	713001	Страховочный прижим Исходный профиль - KRF-ST Длина порезки - 60 мм
	910416	Винт 3,9x16 A2 DIN 7981
	910522	Винт 4,8x22 A2 DIN 7981

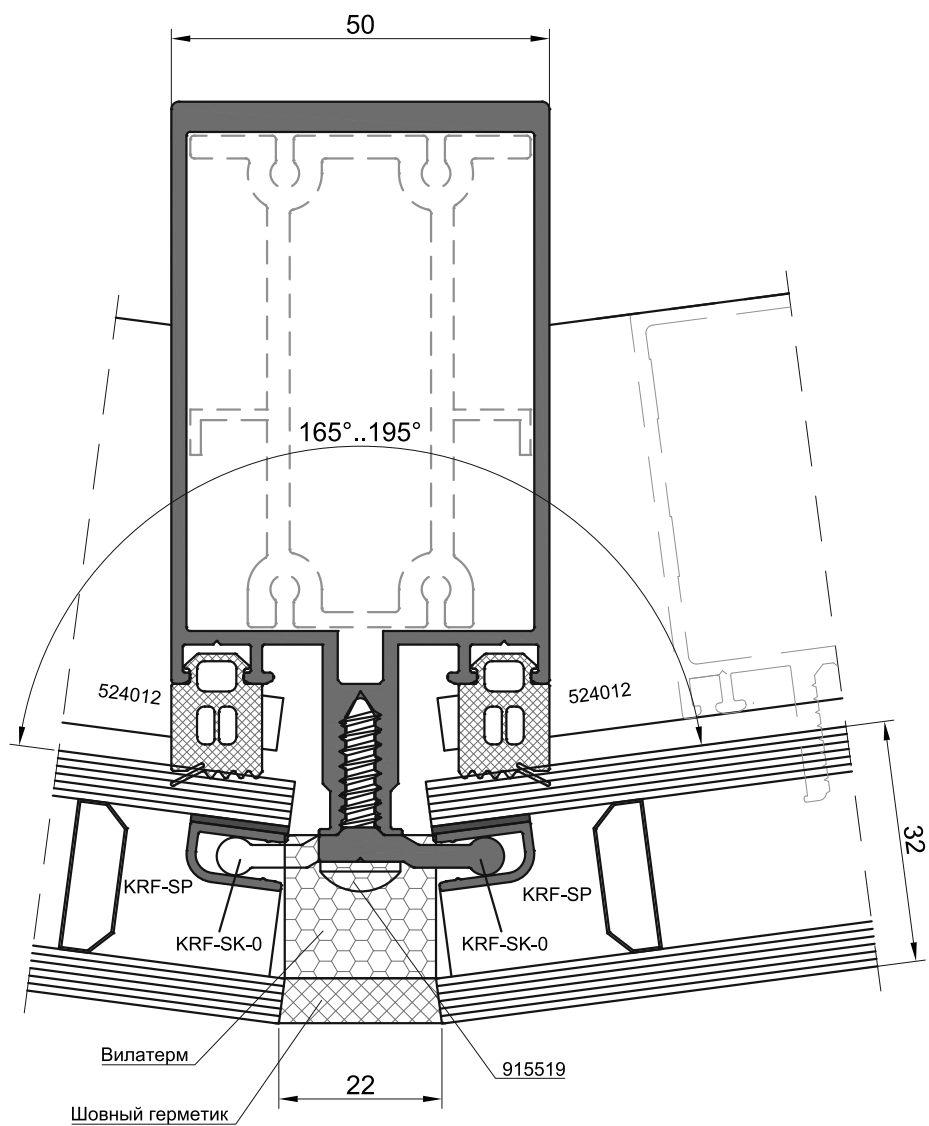
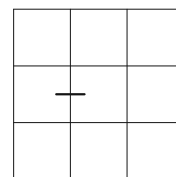
Внешний вид	Артикул	Описание
	915519	Винт 5,5x19 A2 DIN 7981

Сечения конструкций

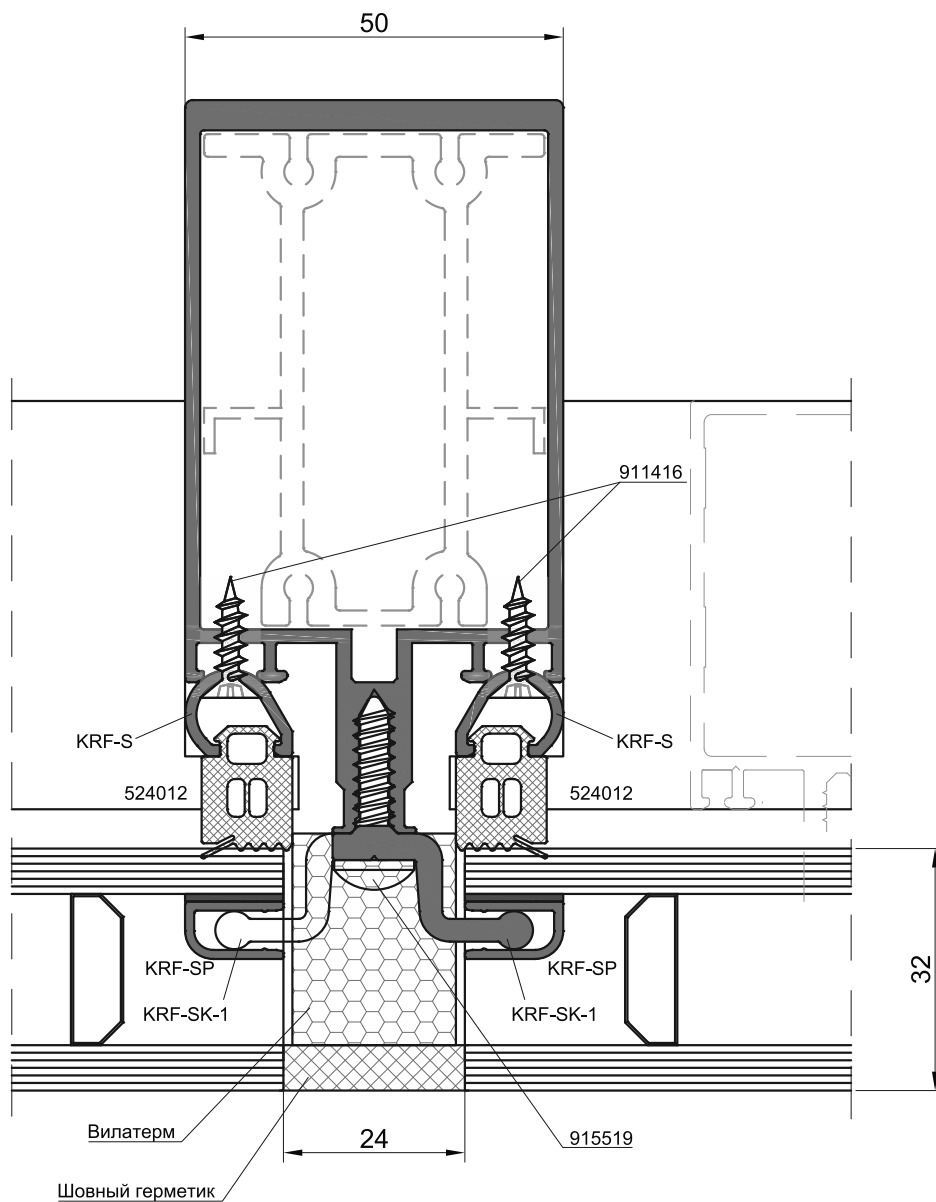
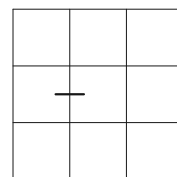
Сечение вертикальной стойки



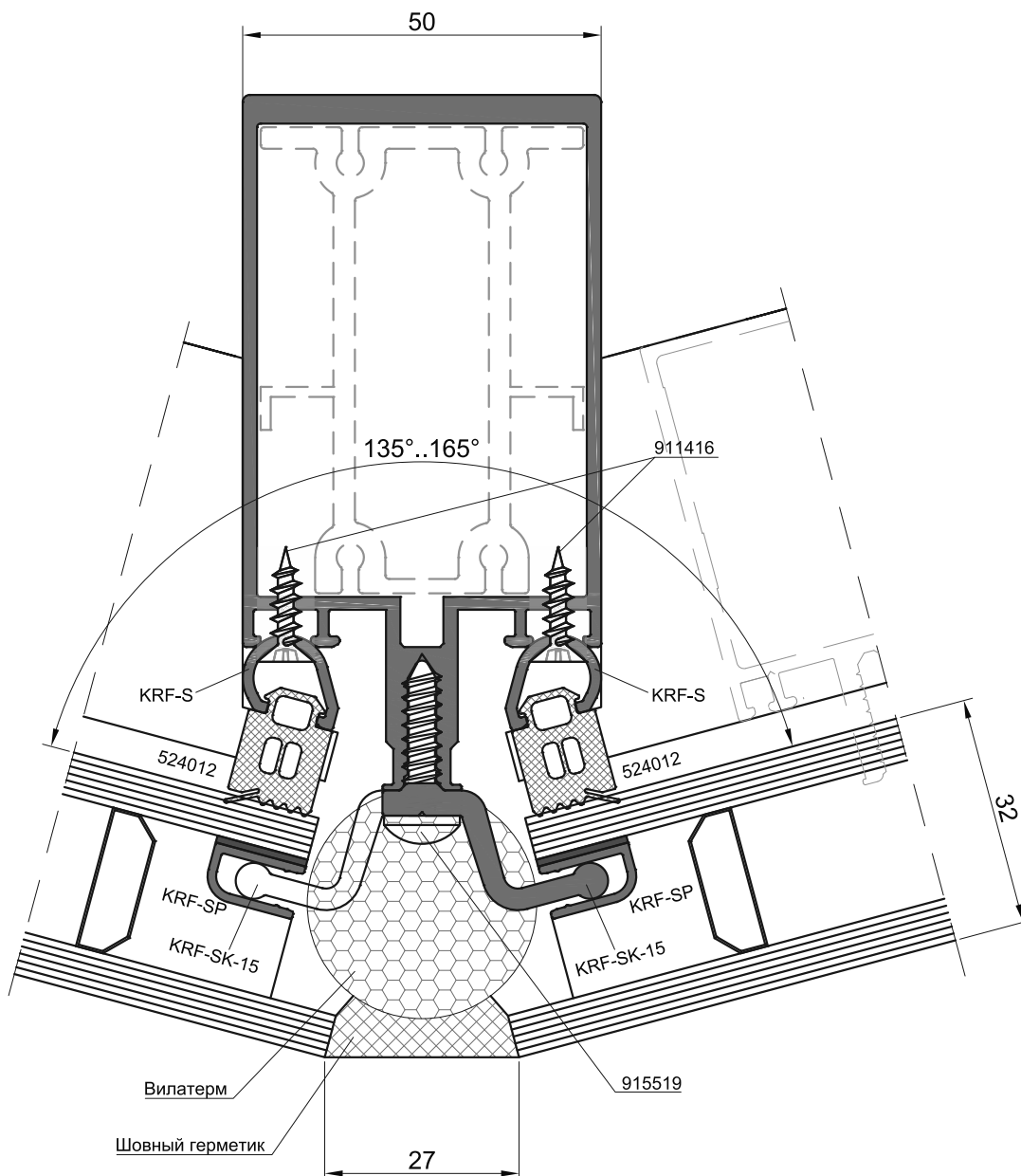
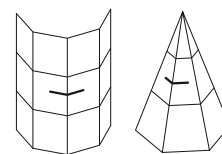
Сечение вертикальной стойки



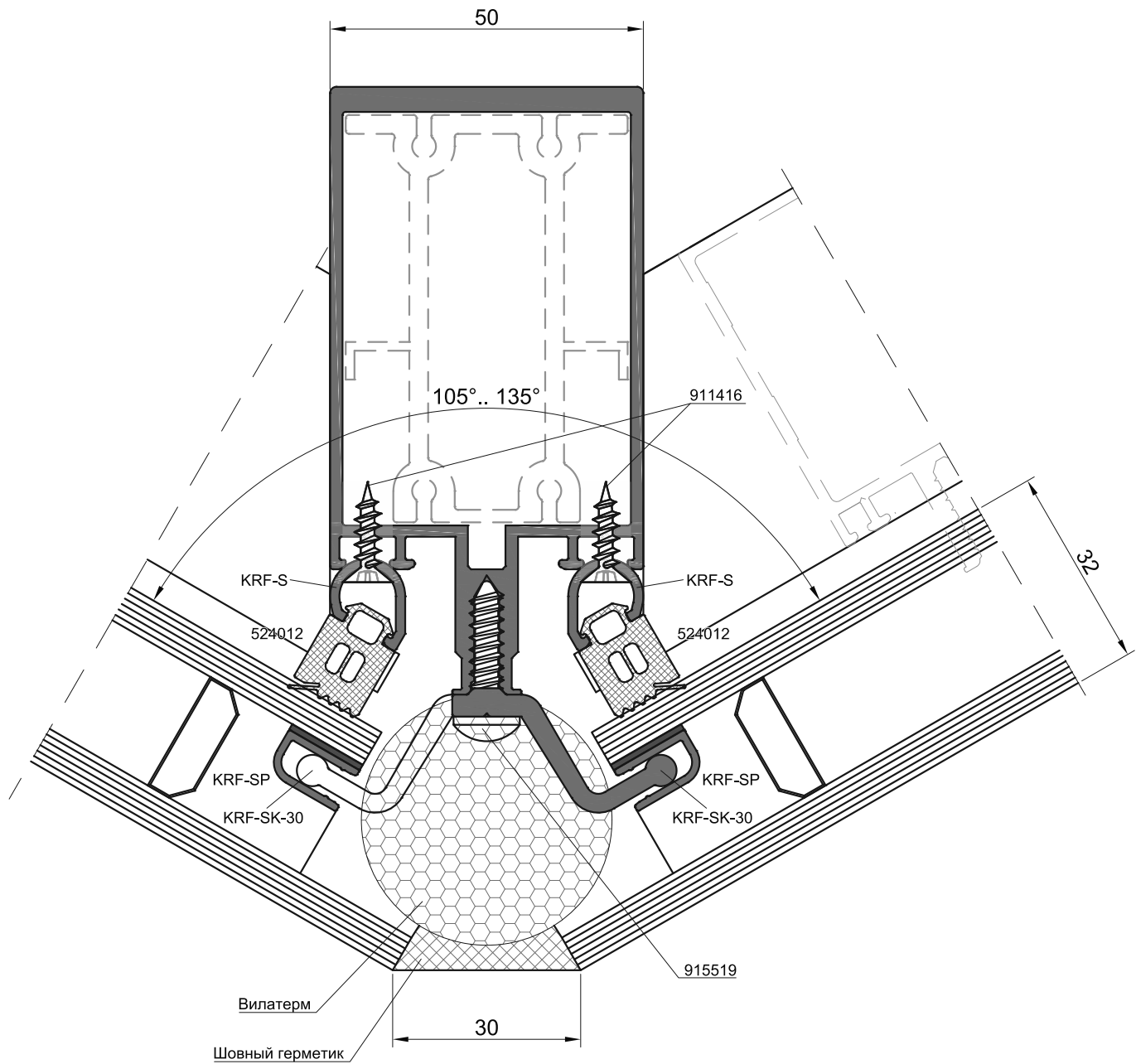
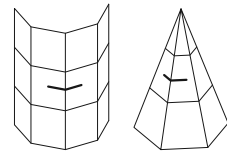
Сечение вертикальной стойки



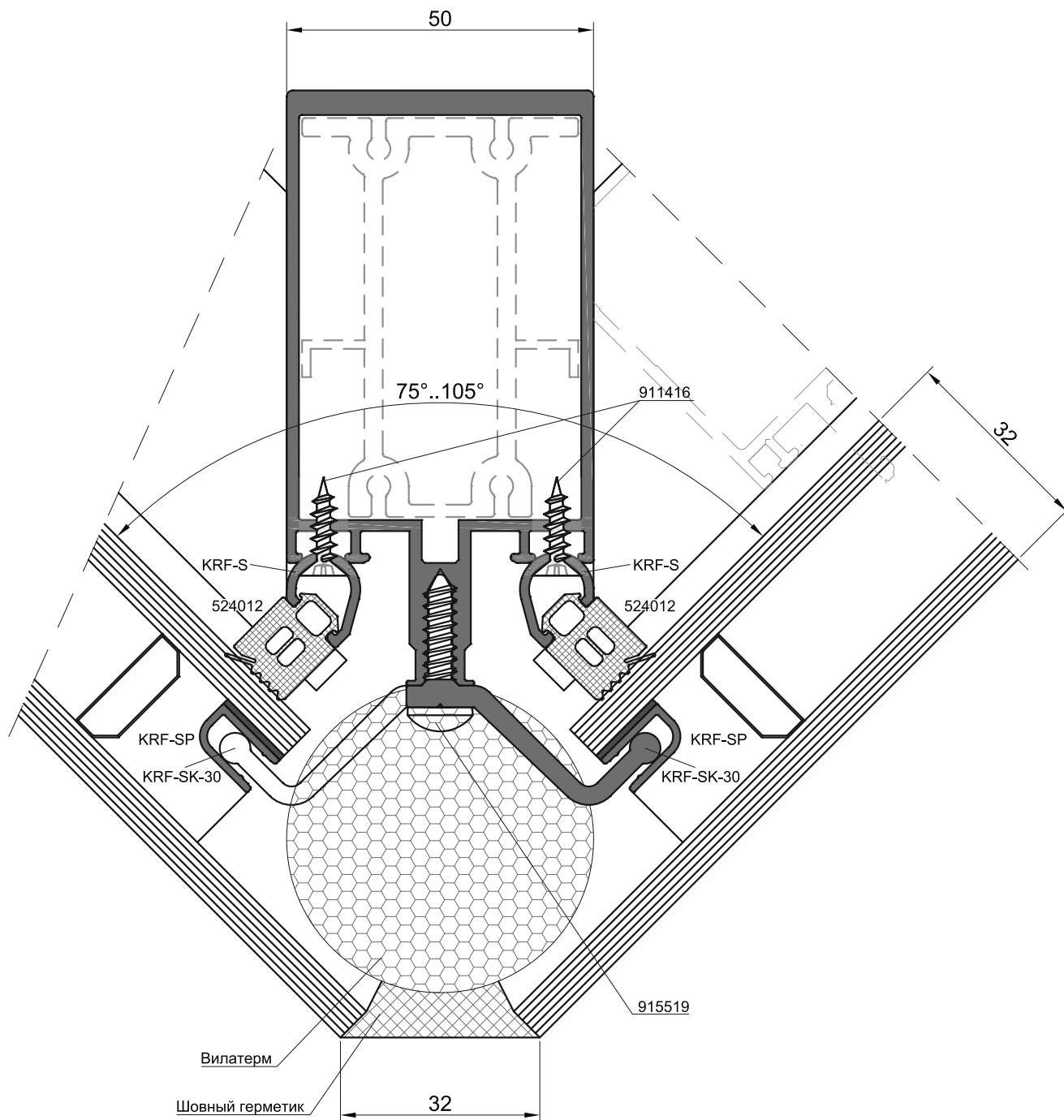
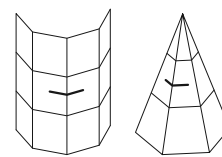
Сечение вертикальной стойки на двусторонний угол



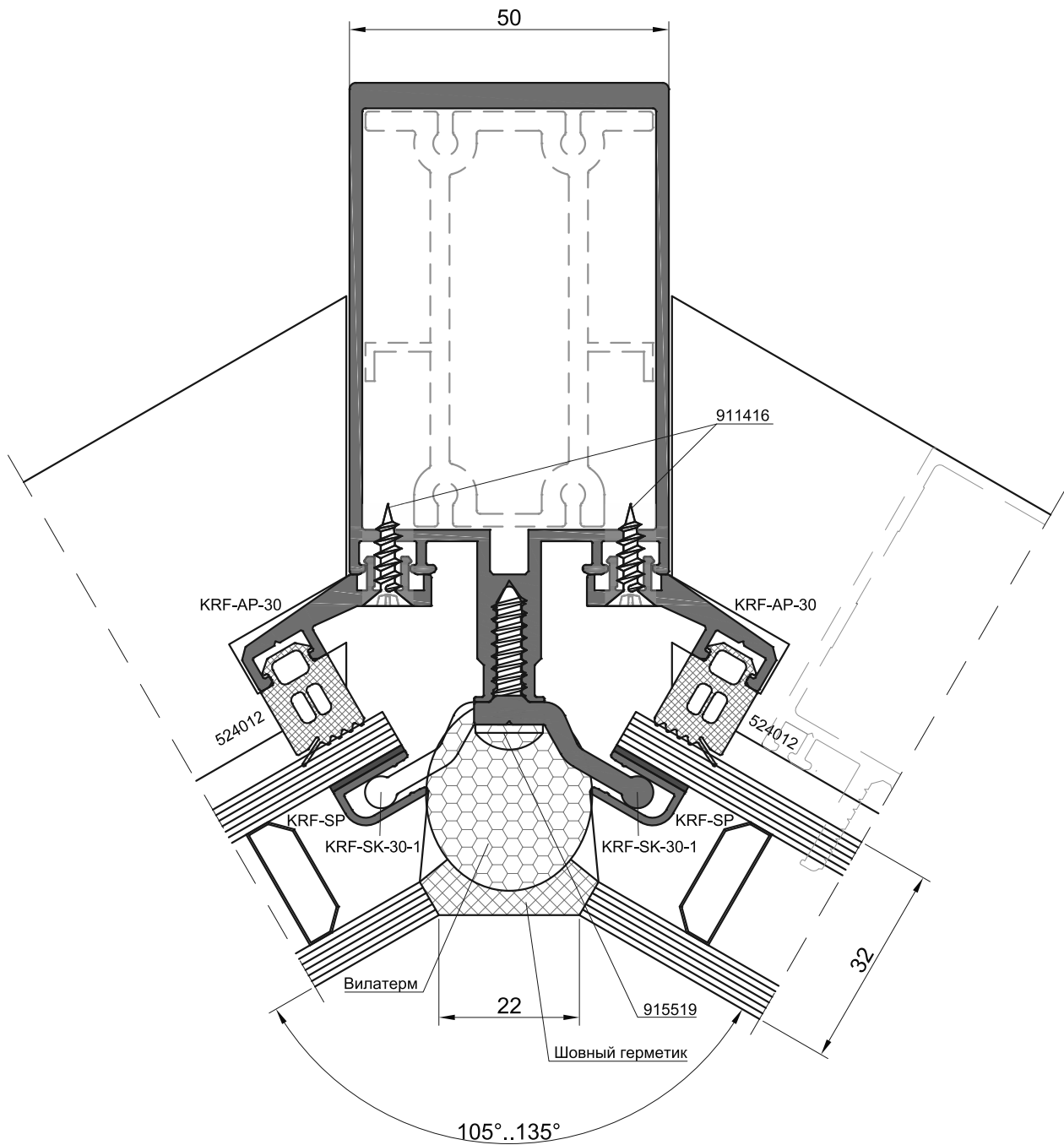
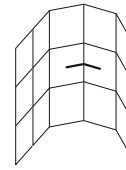
Сечение вертикальной стойки на двусторонний угол



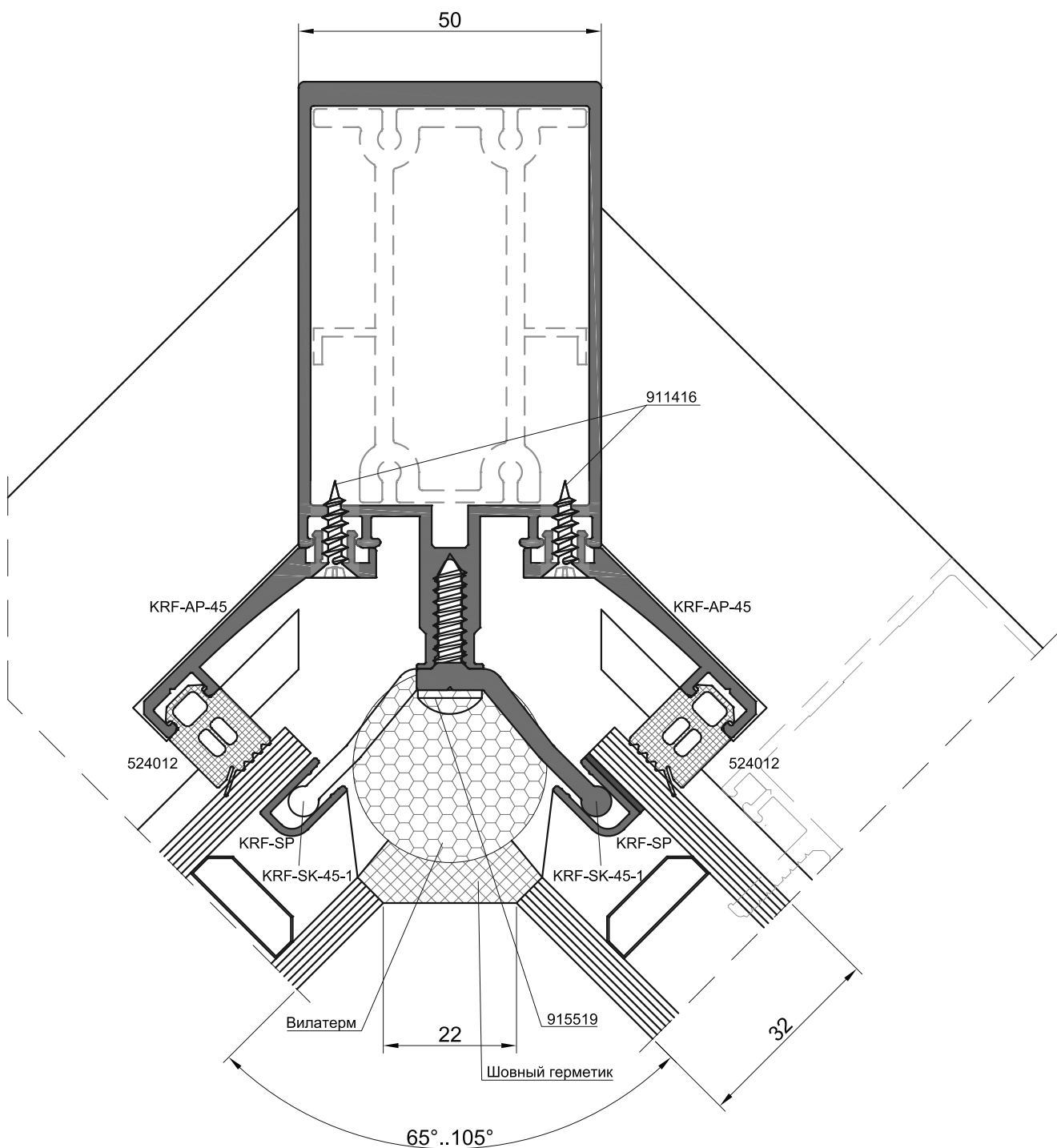
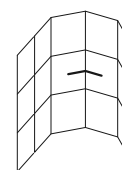
Сечение вертикальной стойки на двусторонний угол



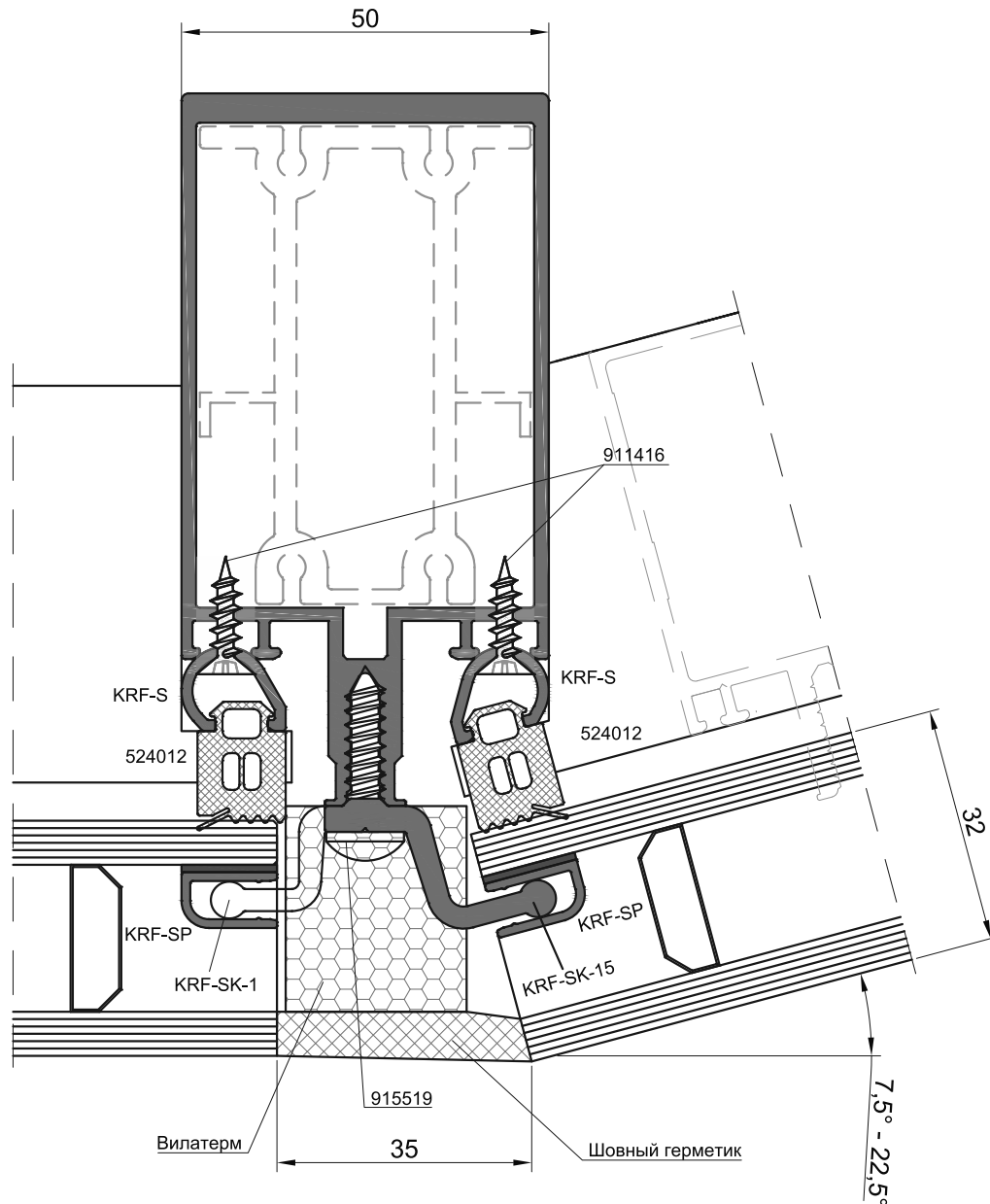
Сечение вертикальной стойки на двусторонний внутренний угол



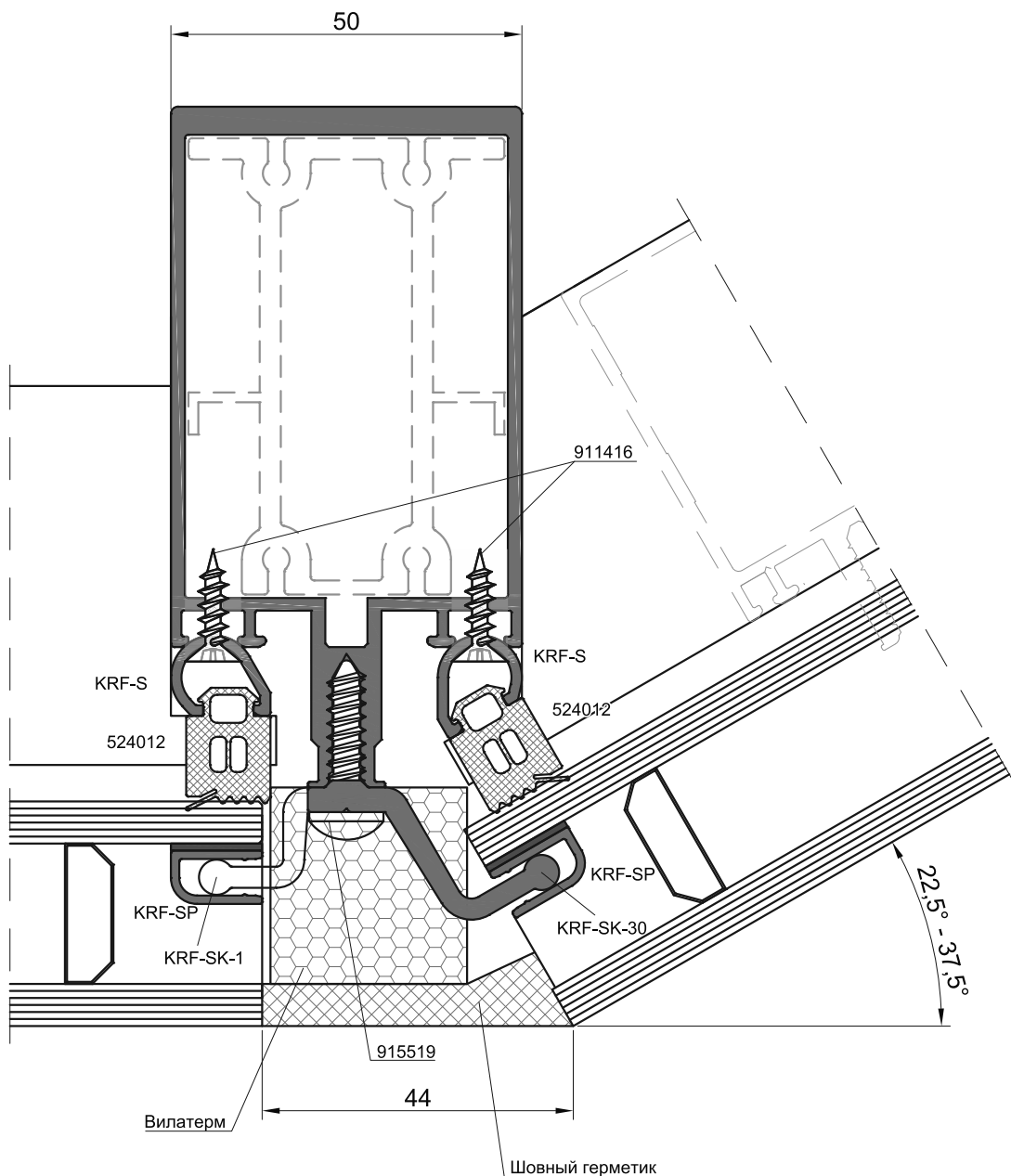
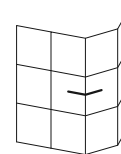
Сечение вертикальной стойки на двусторонний внутренний угол



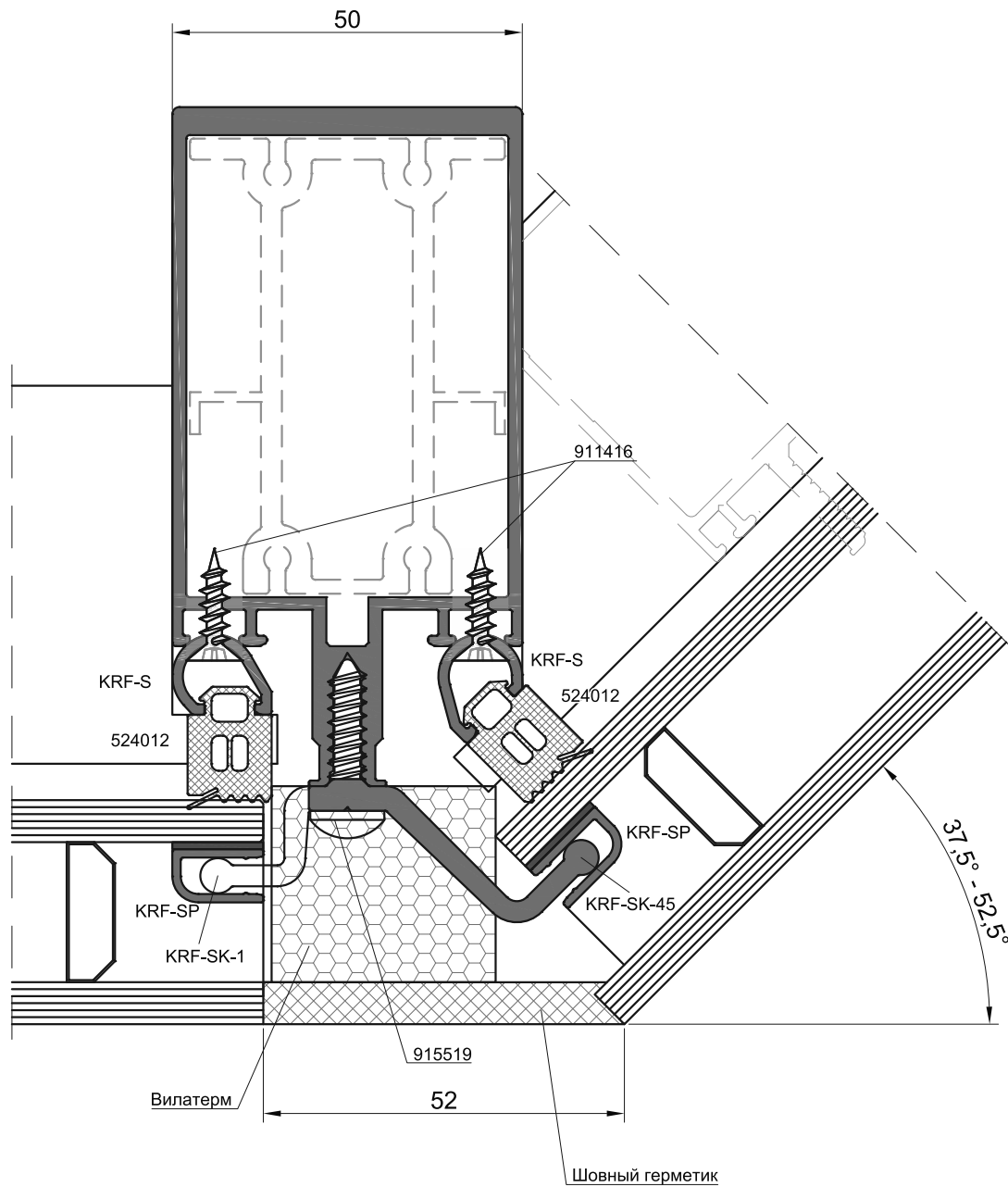
Сечение вертикальной стойки на односторонний угол



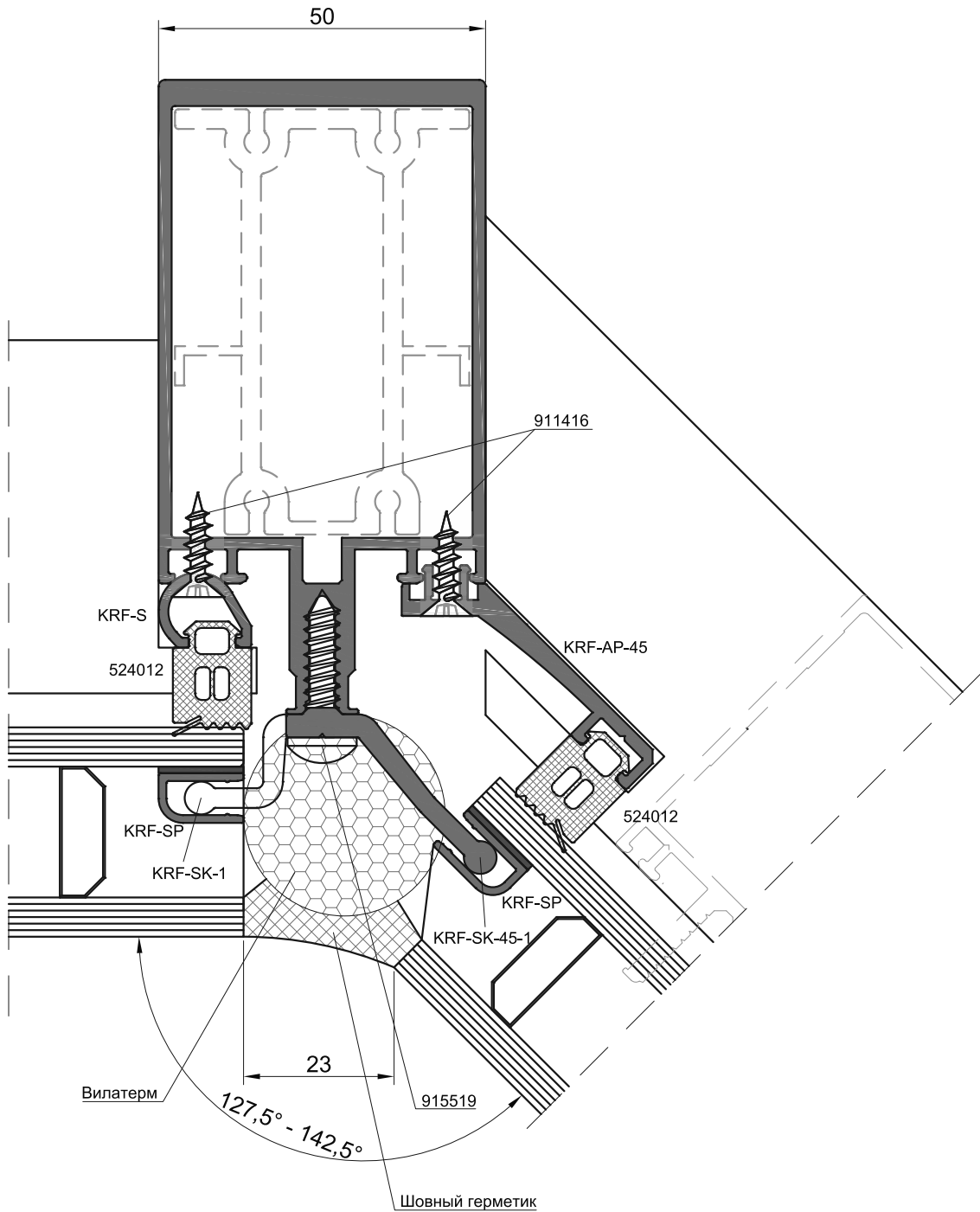
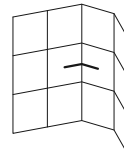
Сечение вертикальной стойки на односторонний угол



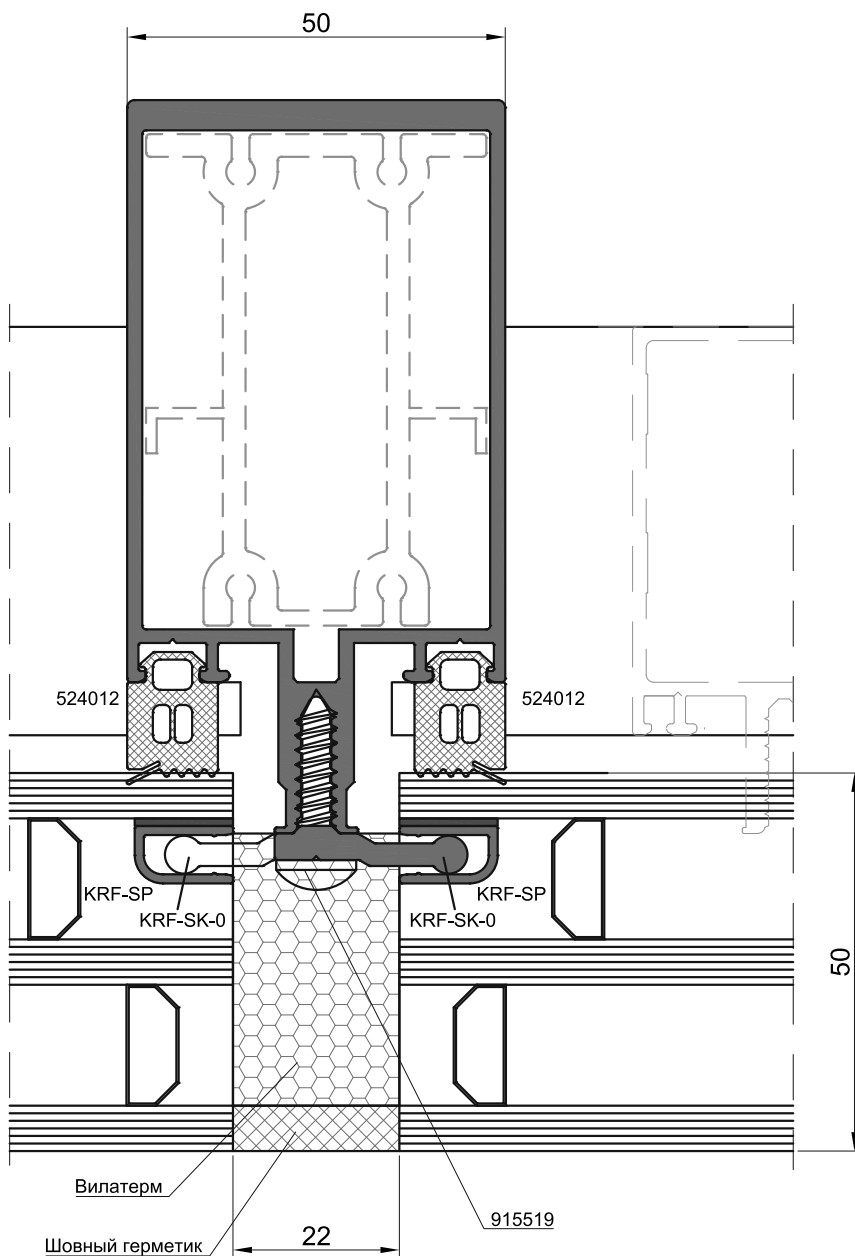
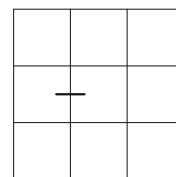
Сечение вертикальной стойки на односторонний угол



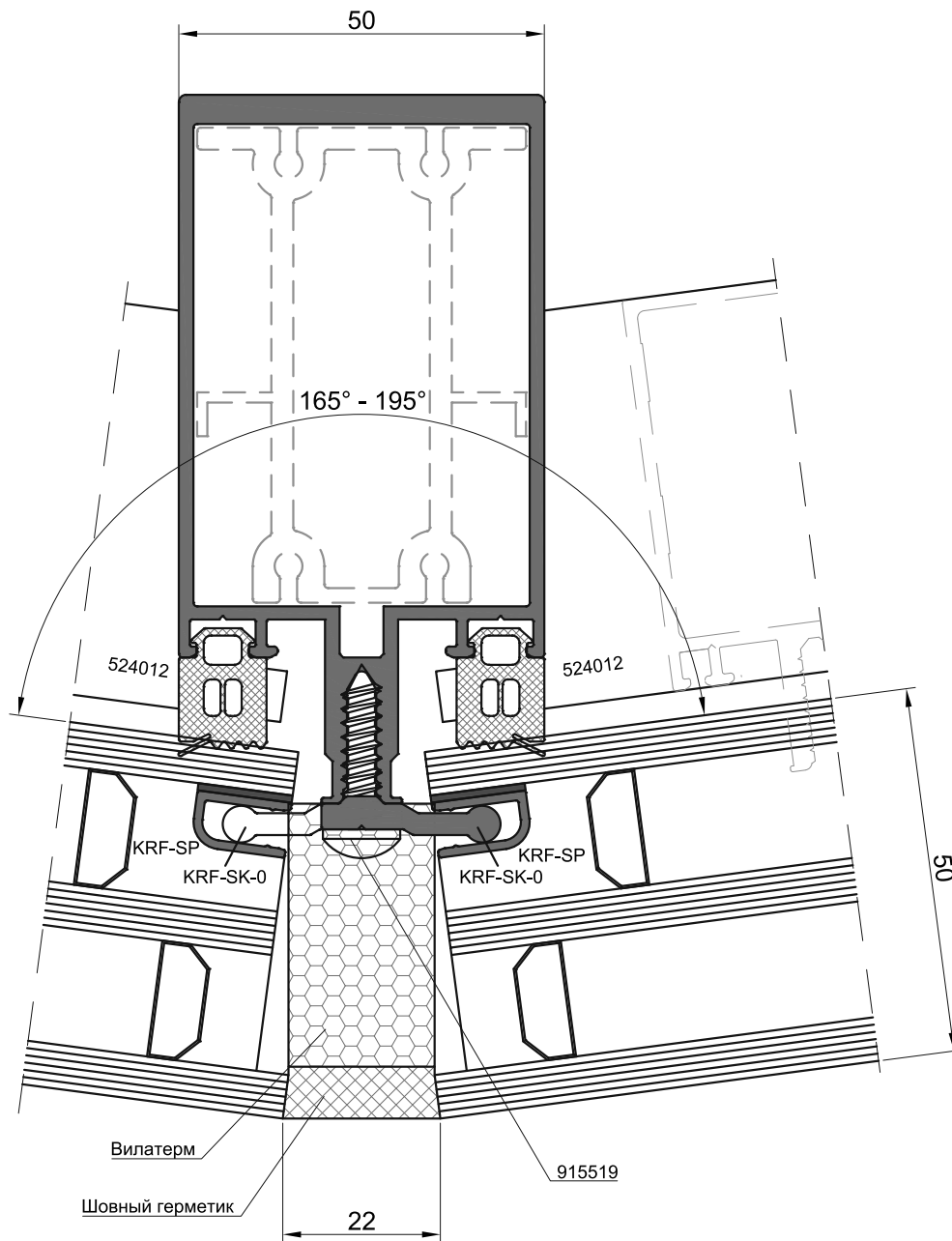
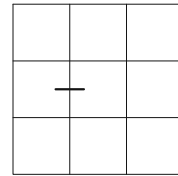
Сечение вертикальной стойки на односторонний внутренний угол



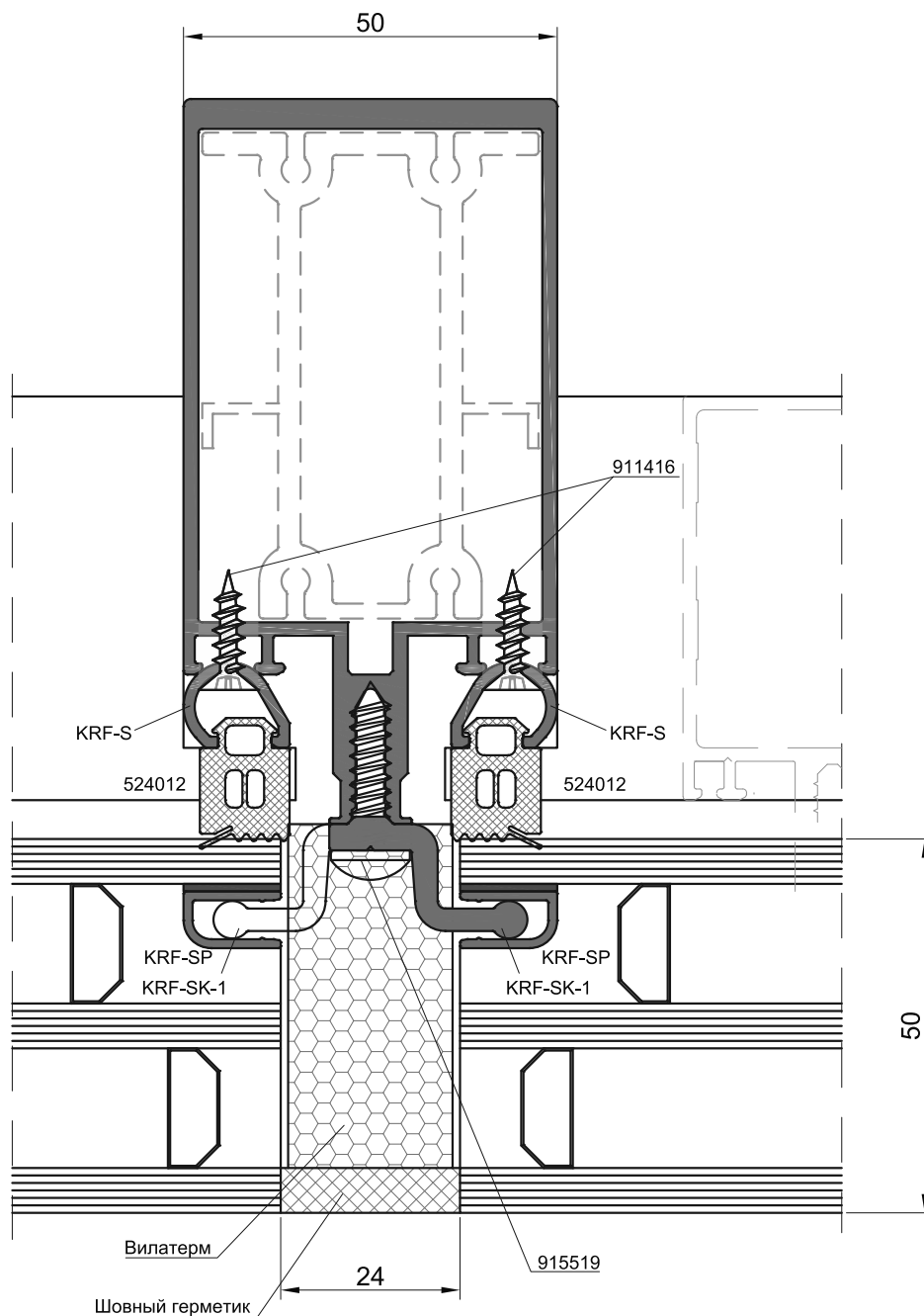
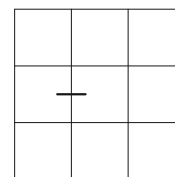
Сечение вертикальной стойки



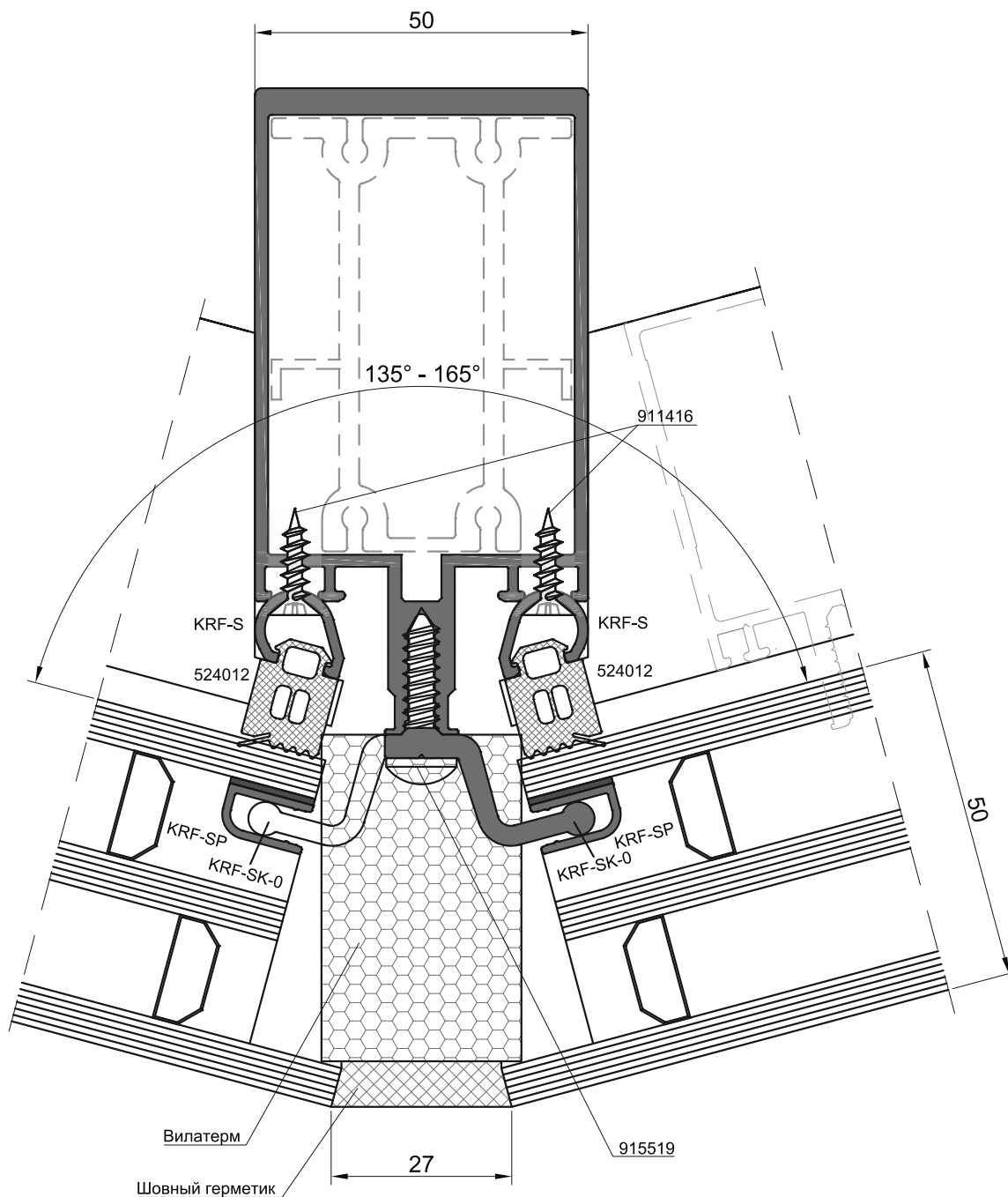
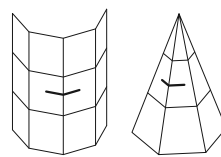
Сечение вертикальной стойки



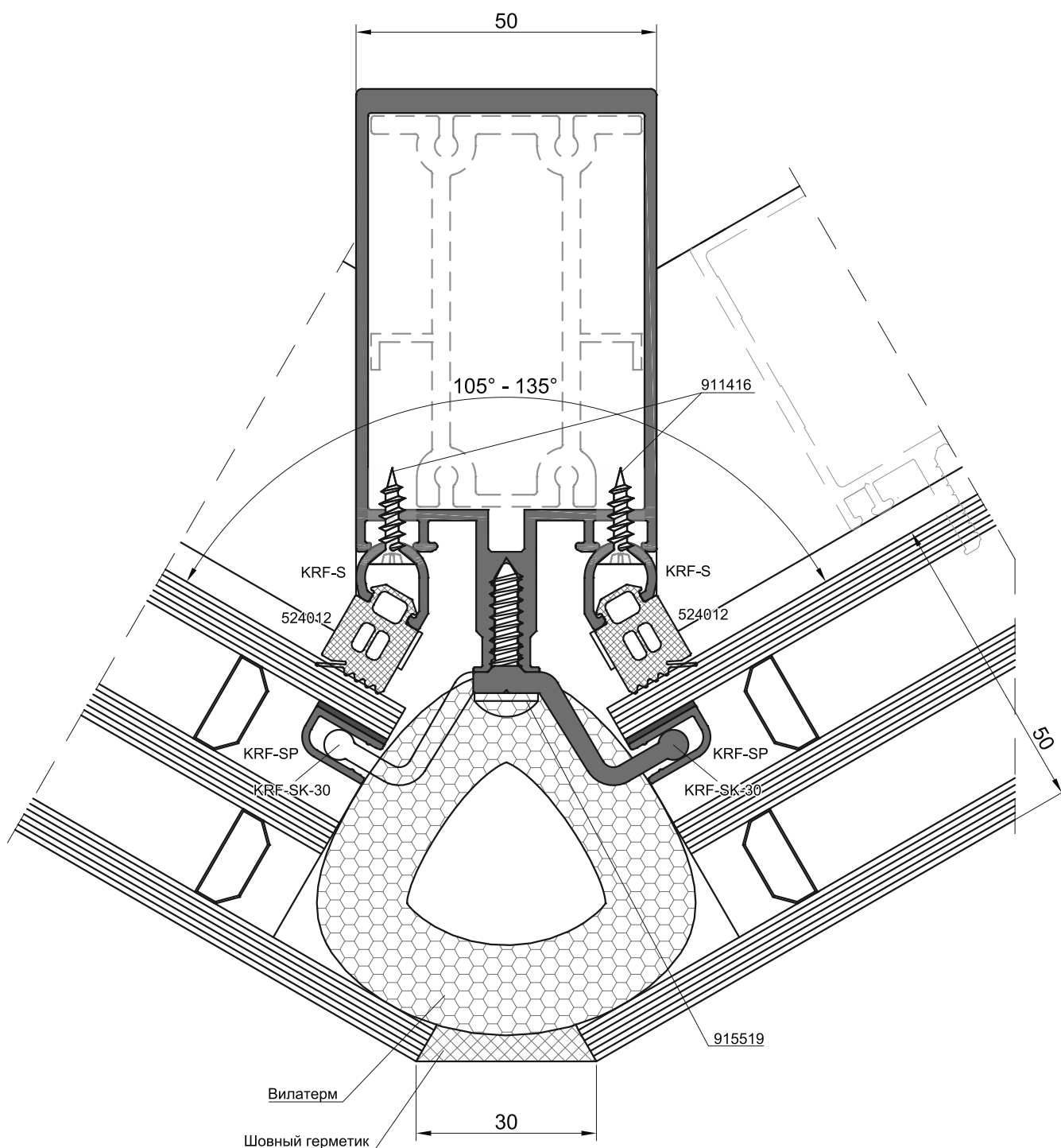
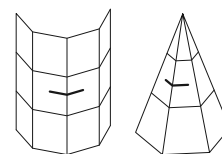
Сечение вертикальной стойки



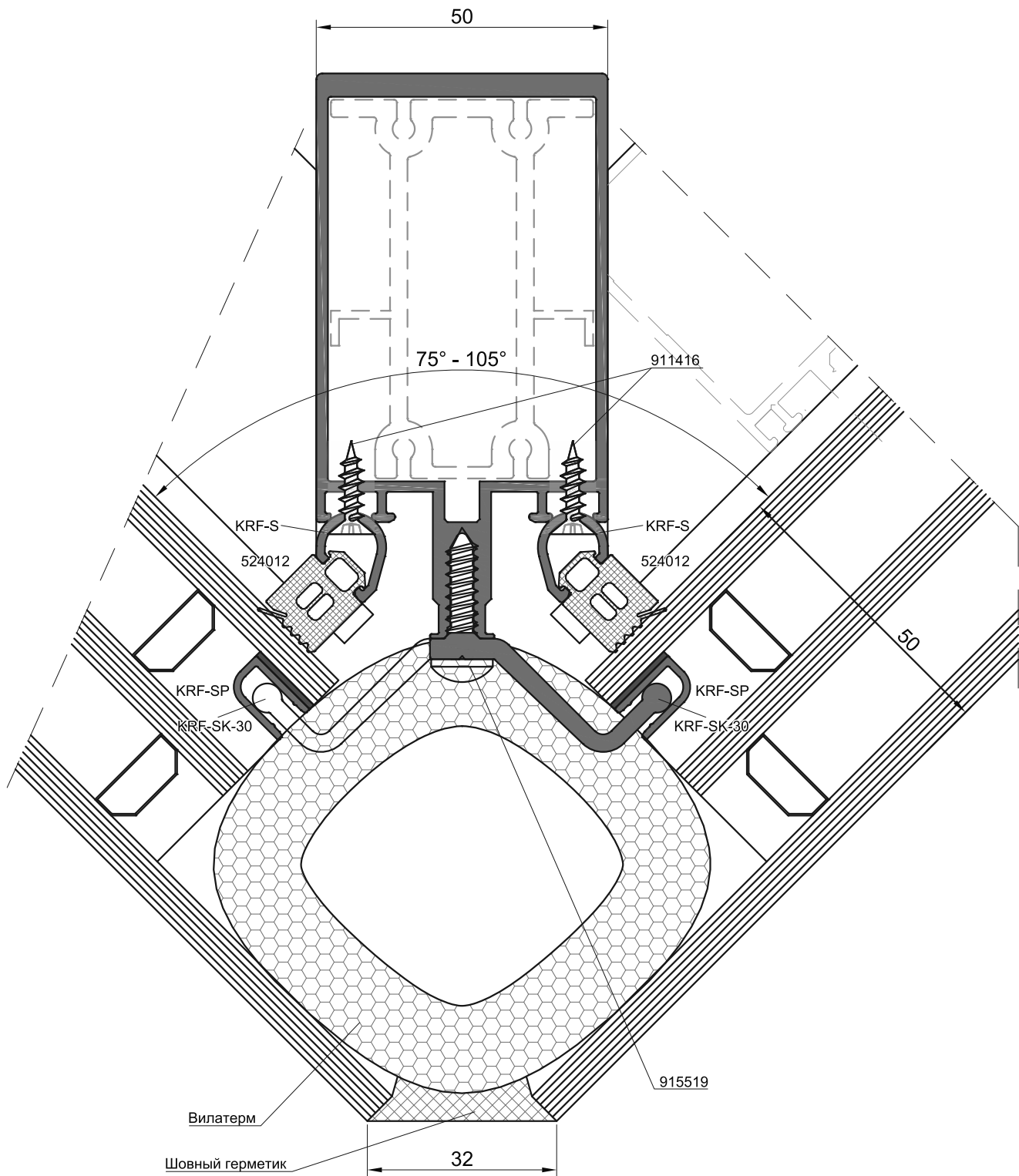
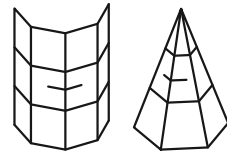
Сечение вертикальной стойки на двусторонний угол



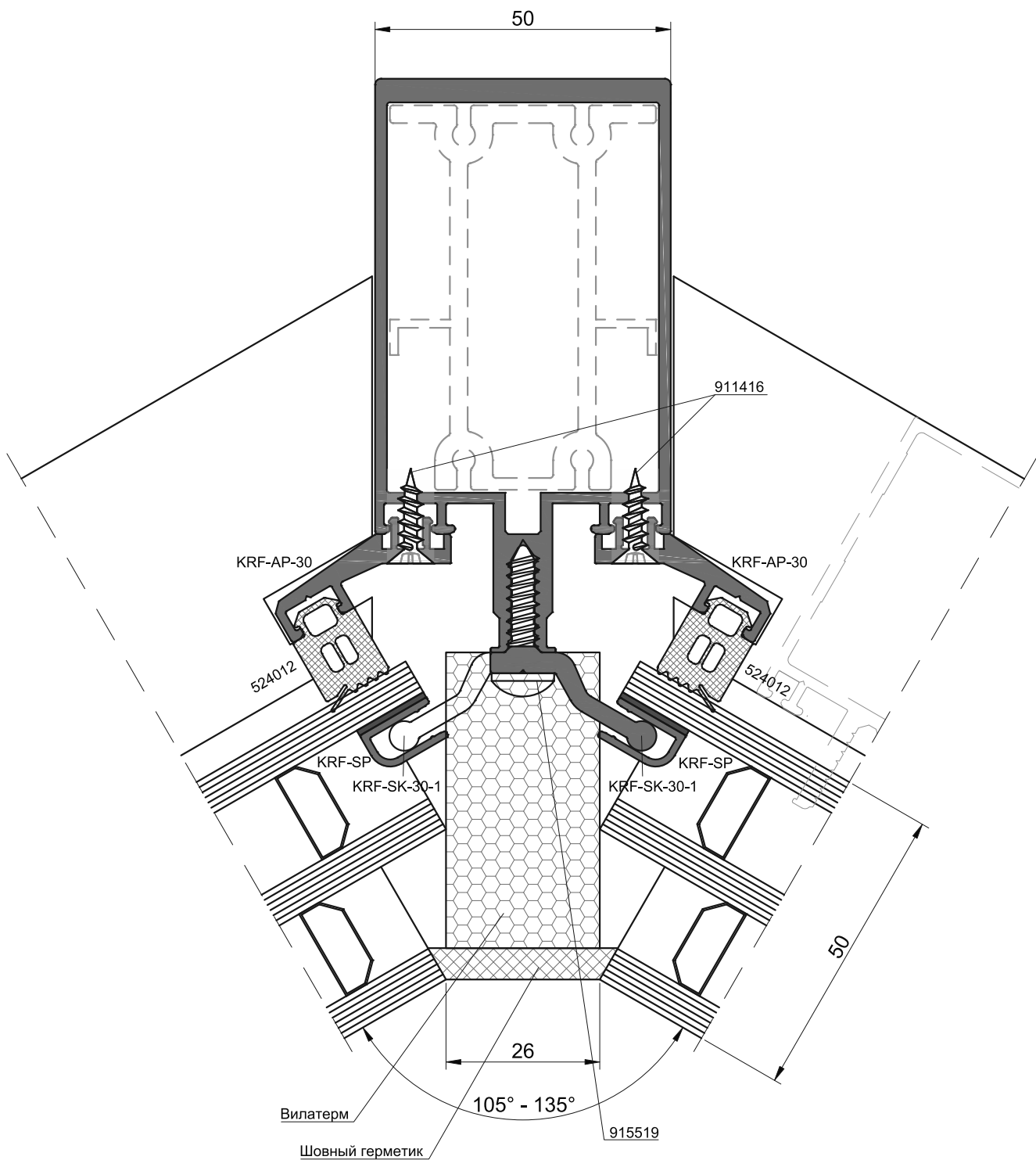
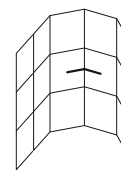
Сечение вертикальной стойки на двусторонний угол



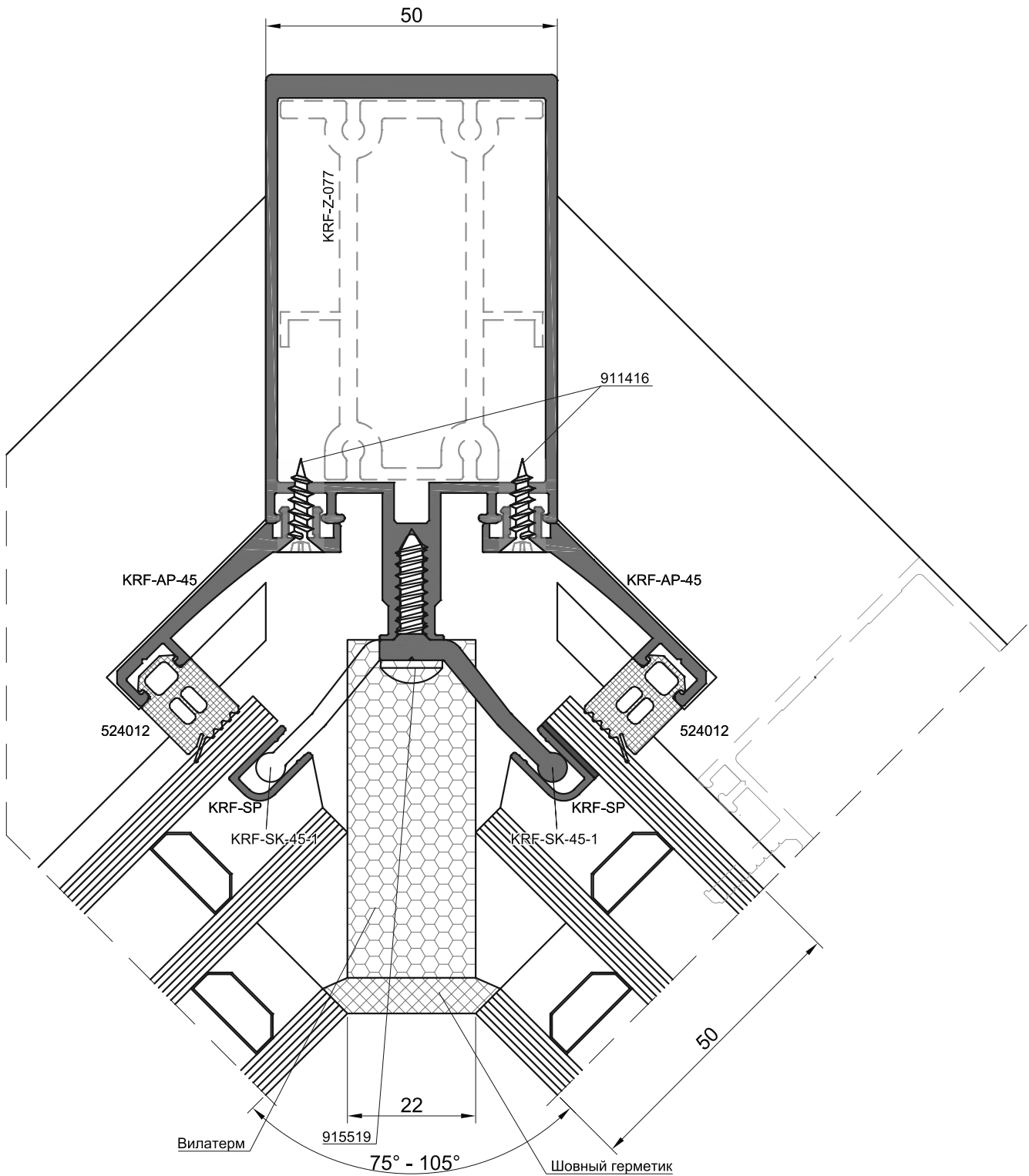
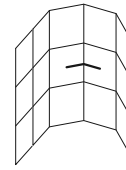
Сечение вертикальной стойки на двусторонний угол



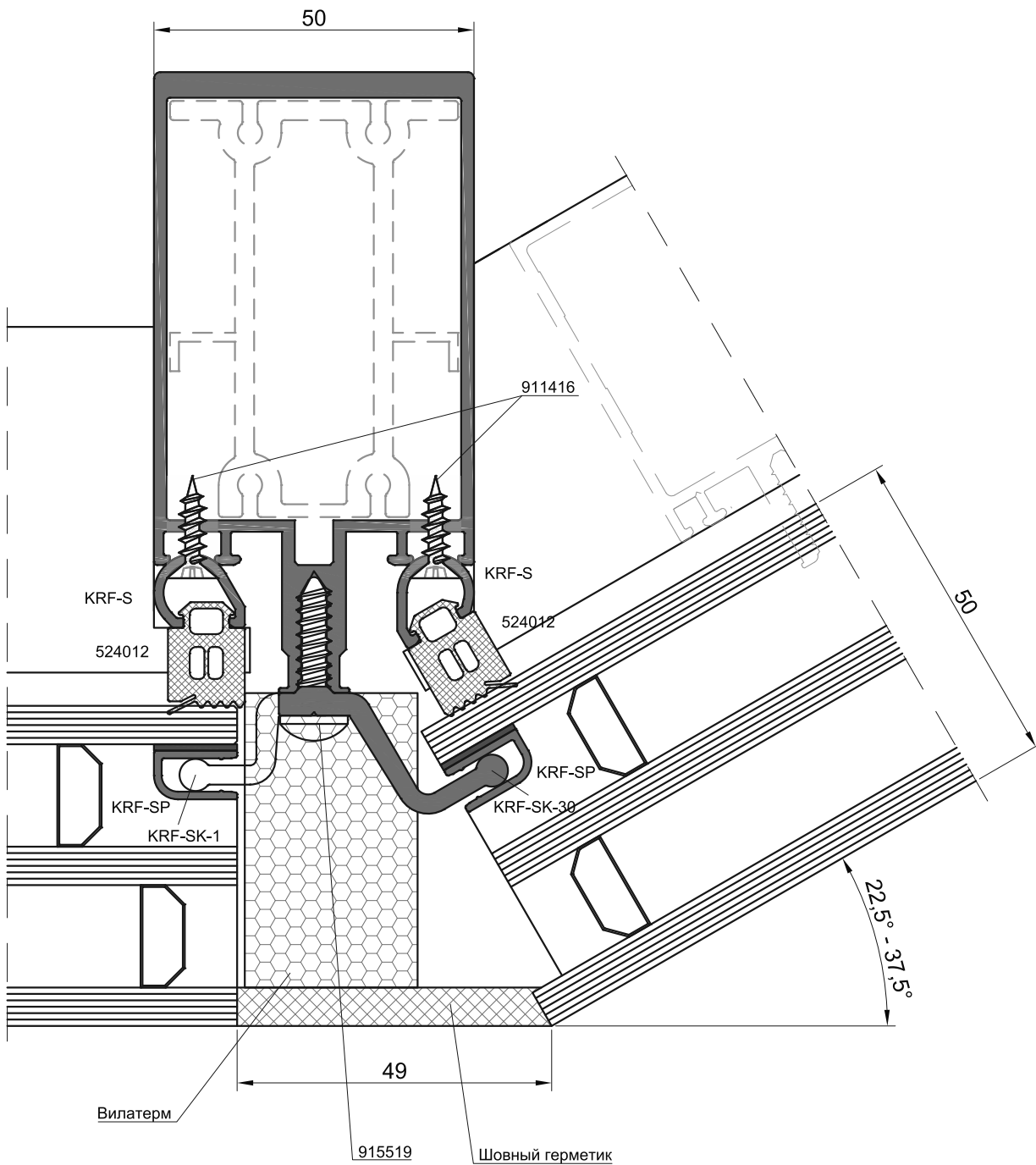
Сечение вертикальной стойки на двусторонний внутренний угол



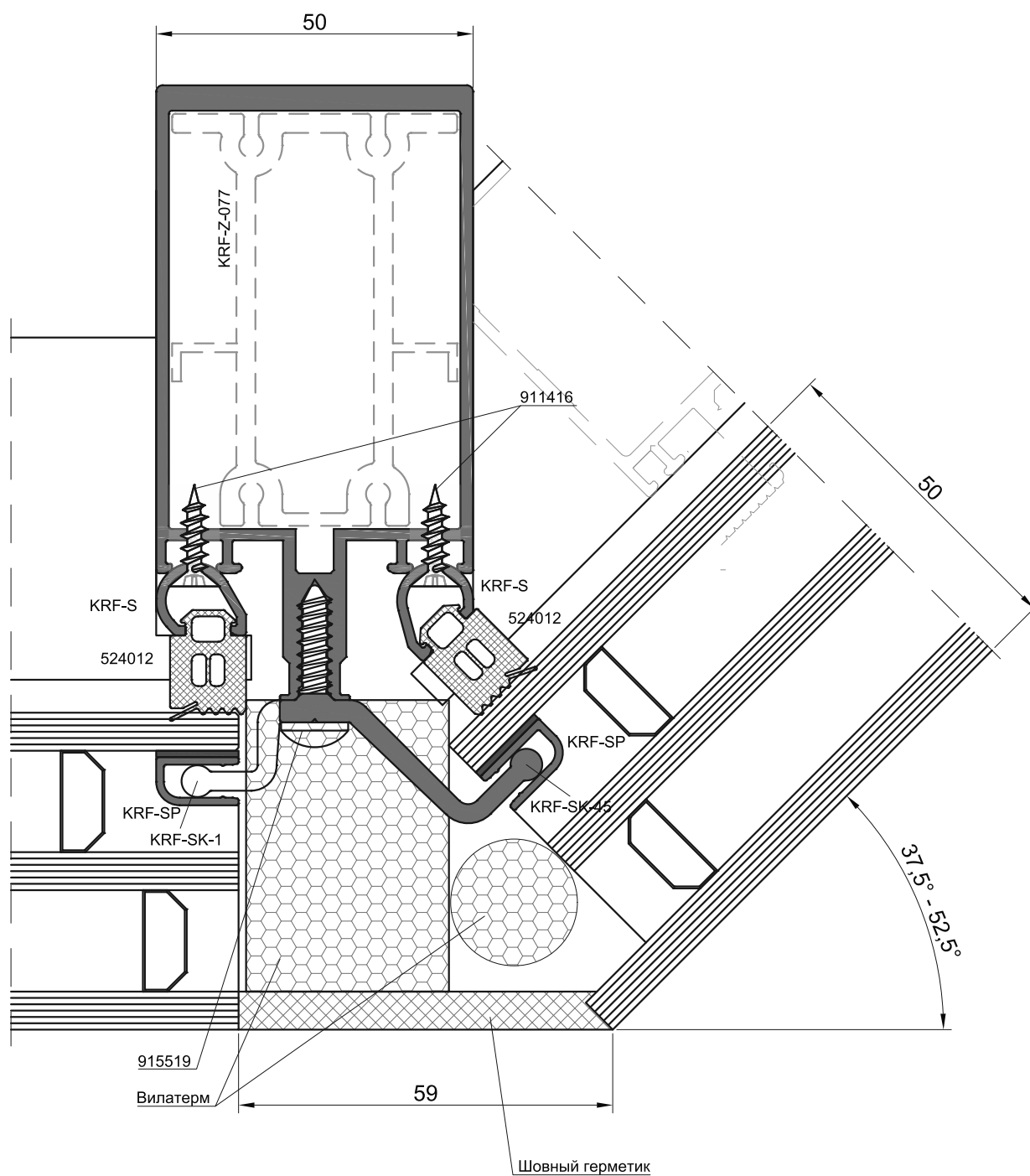
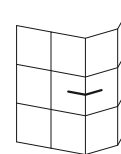
Сечение вертикальной стойки на двусторонний внутренний угол



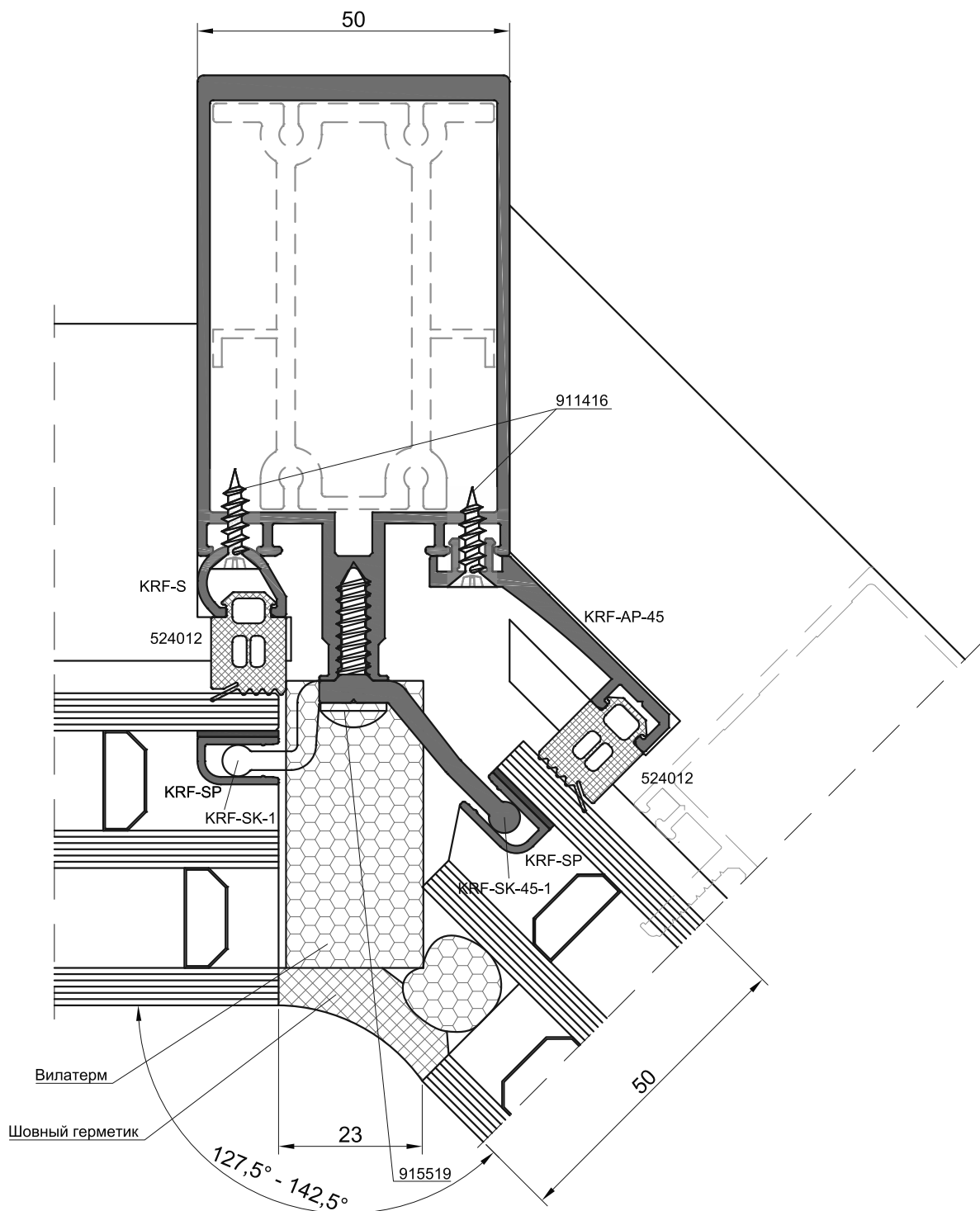
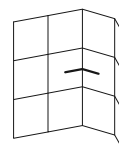
Сечение вертикальной стойки на односторонний угол



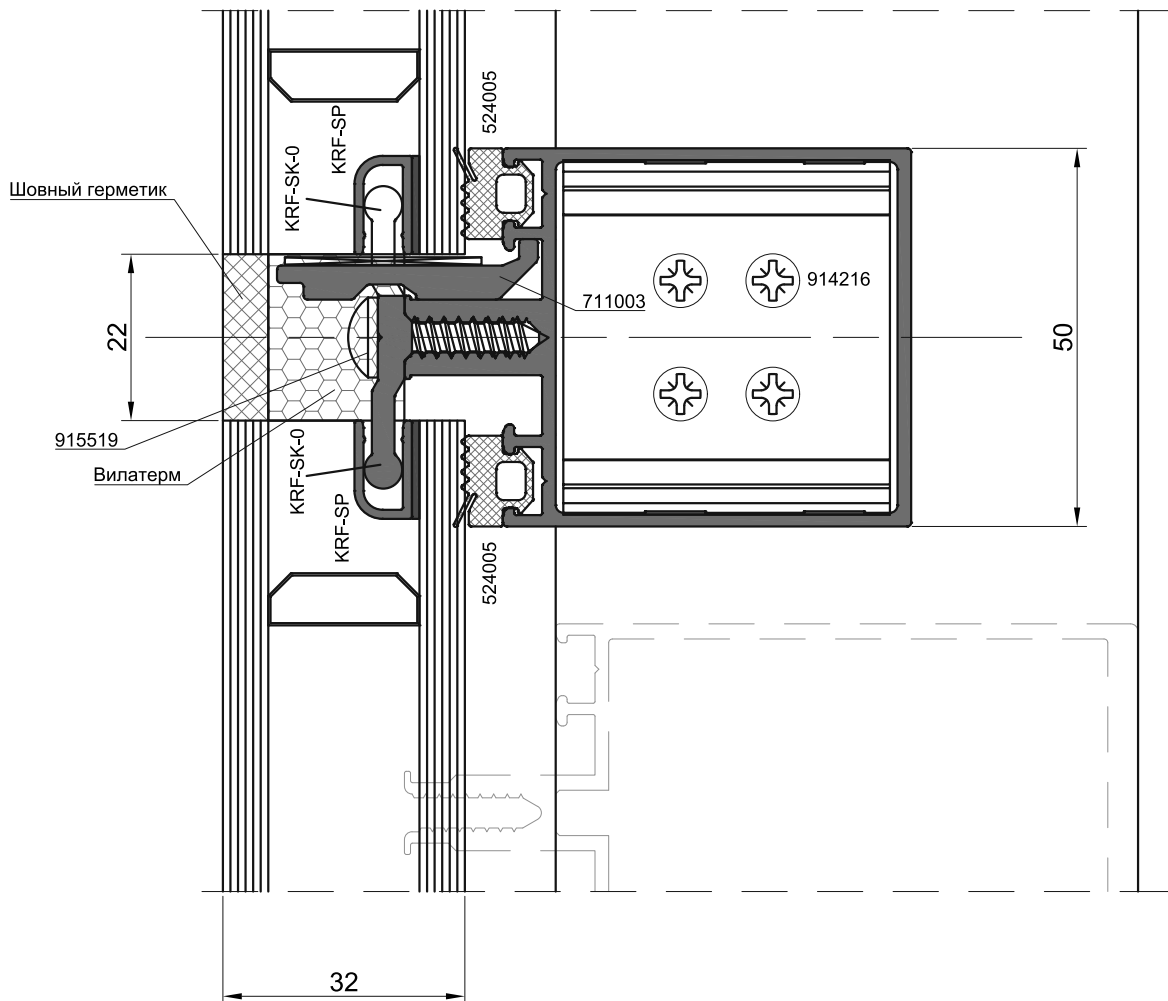
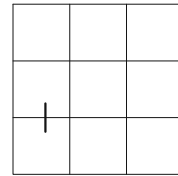
Сечение вертикальной стойки на односторонний угол



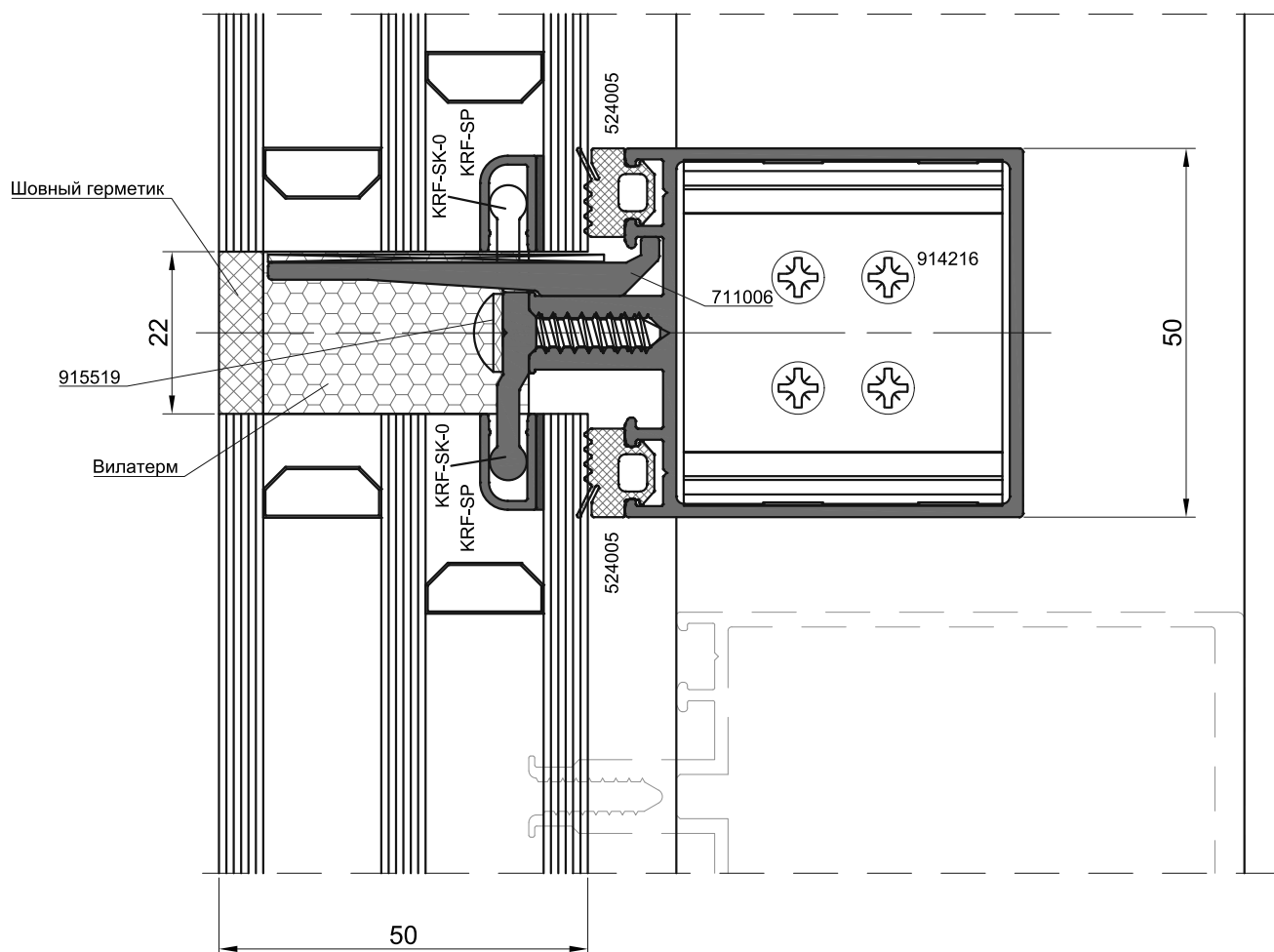
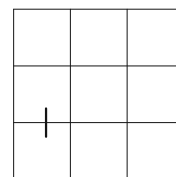
Сечение вертикальной стойки на односторонний внутренний угол



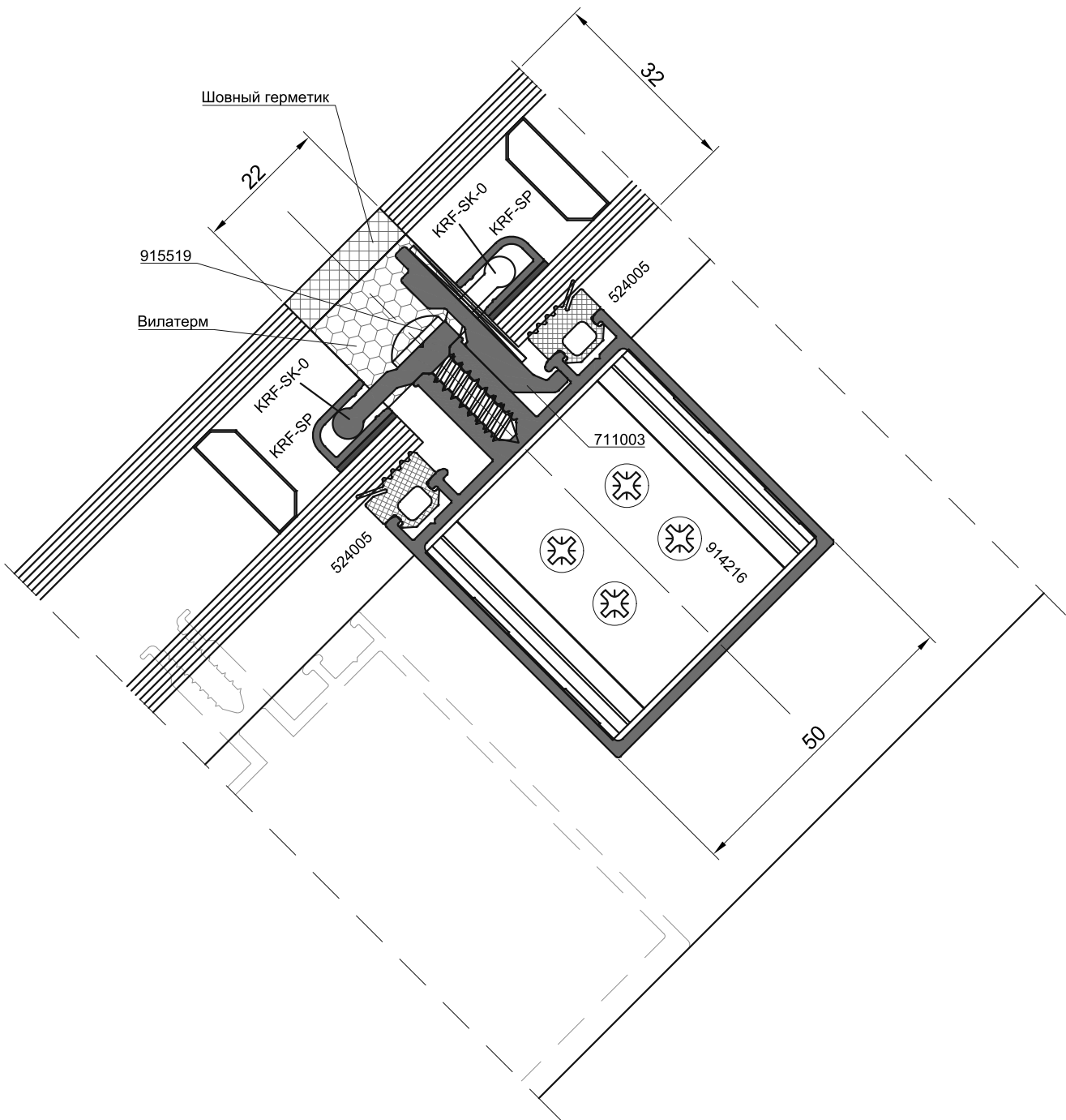
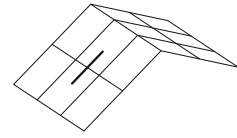
Сечение горизонтального ригеля



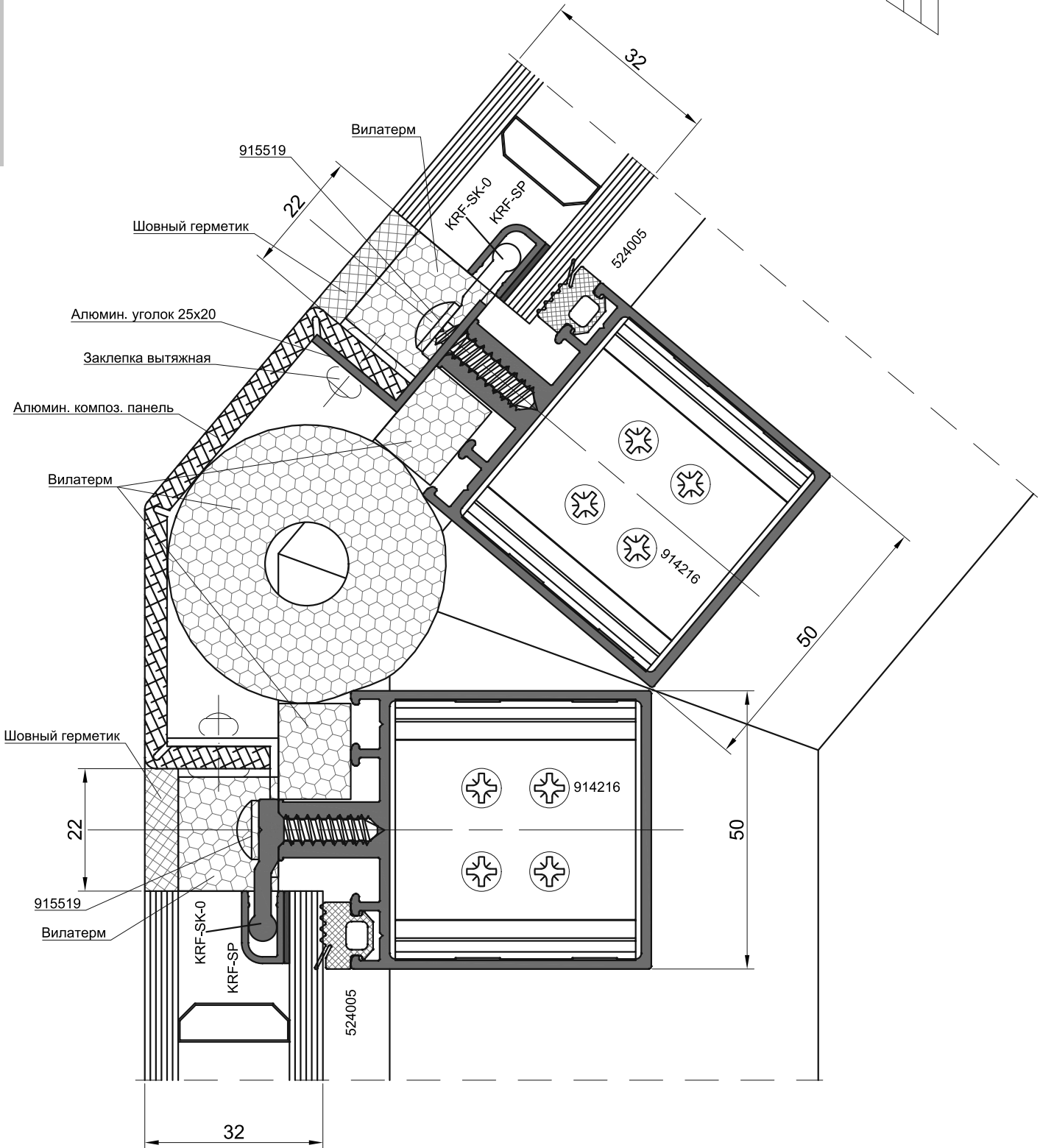
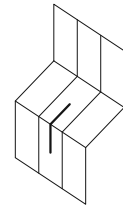
Сечение горизонтального ригеля



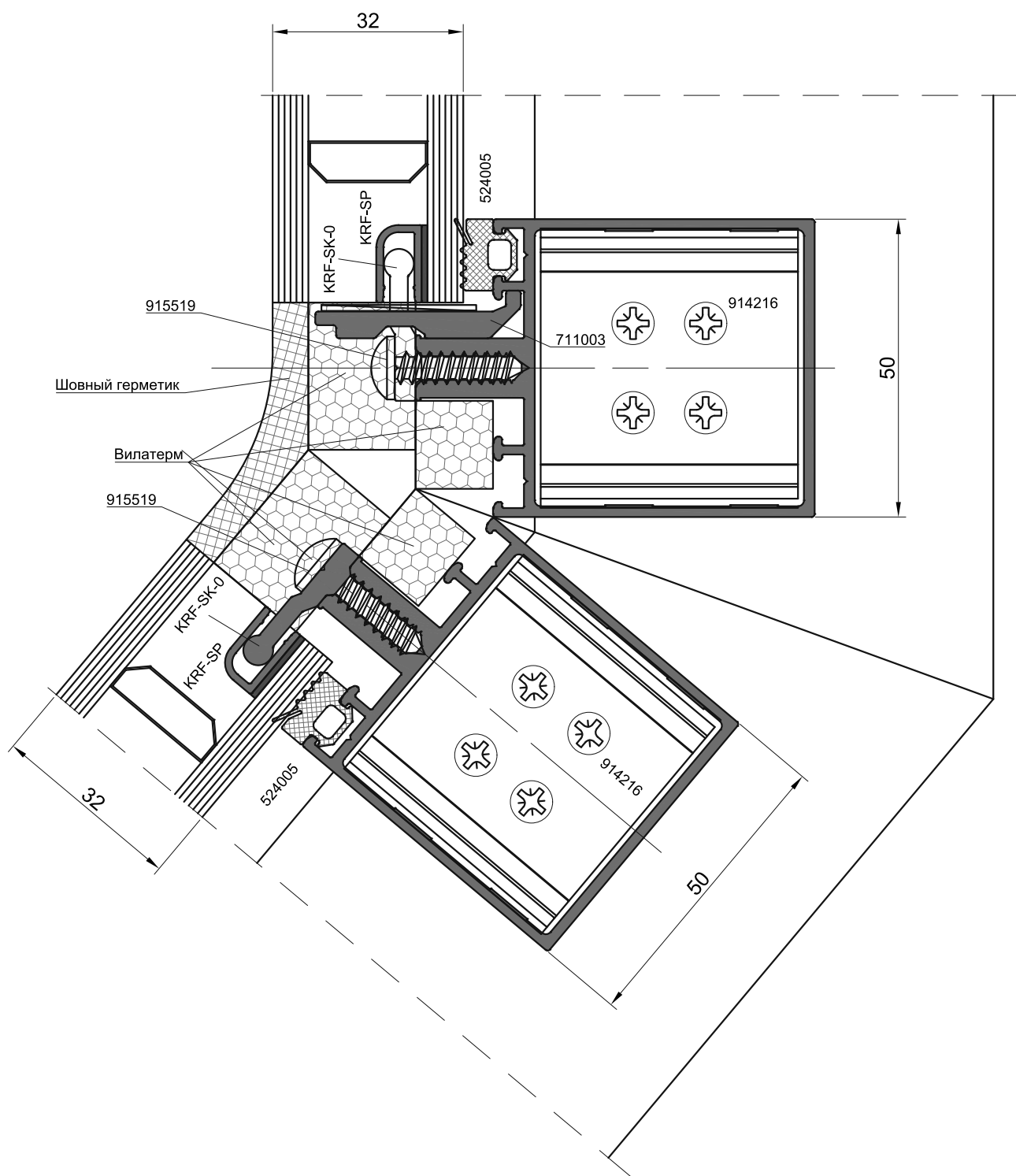
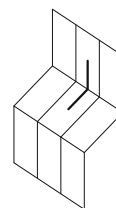
Сечение наклонного покрытия по ригелю



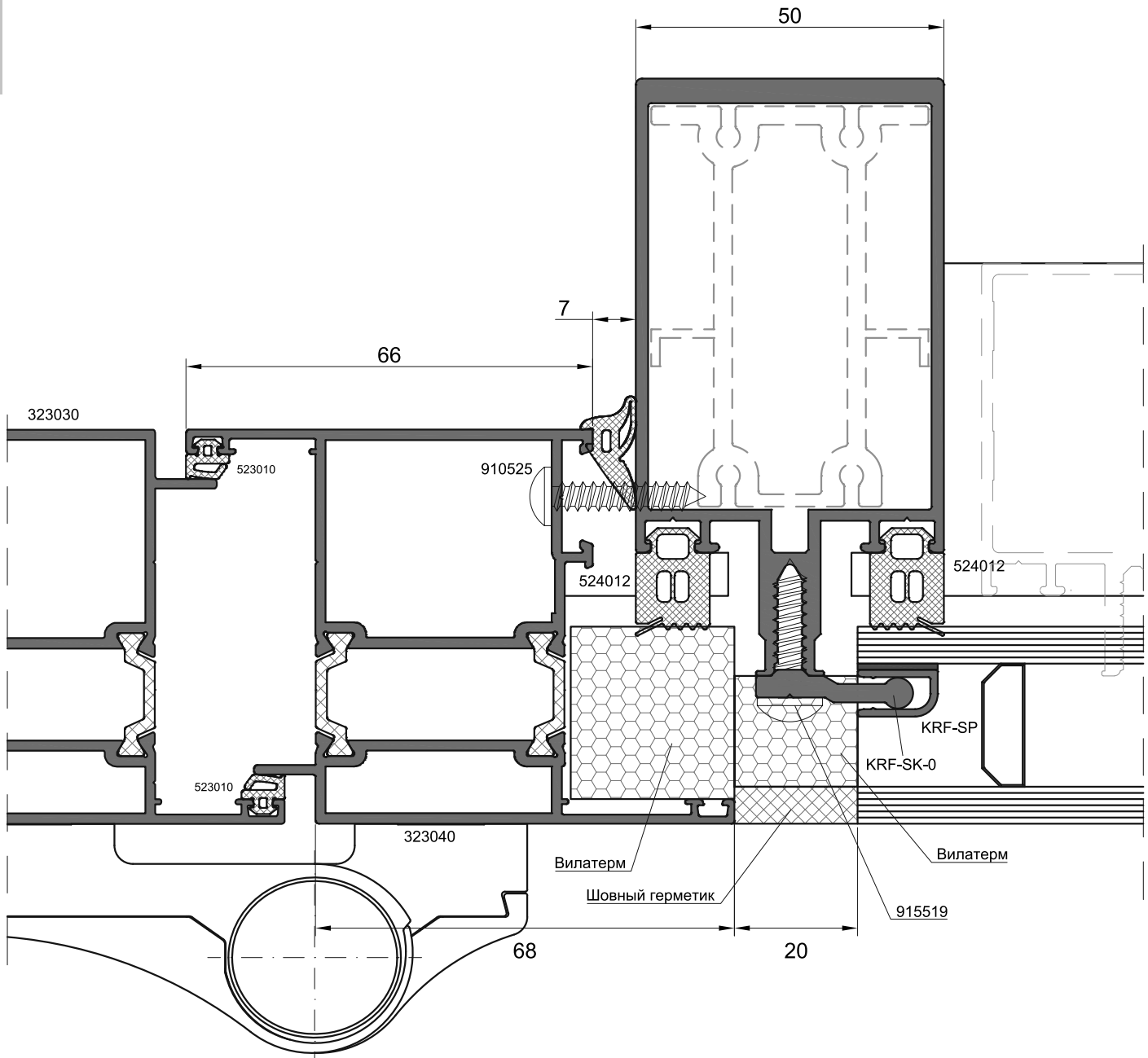
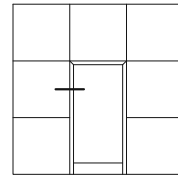
Сечение наклонного покрытия по ригелю в месте излома плоскости



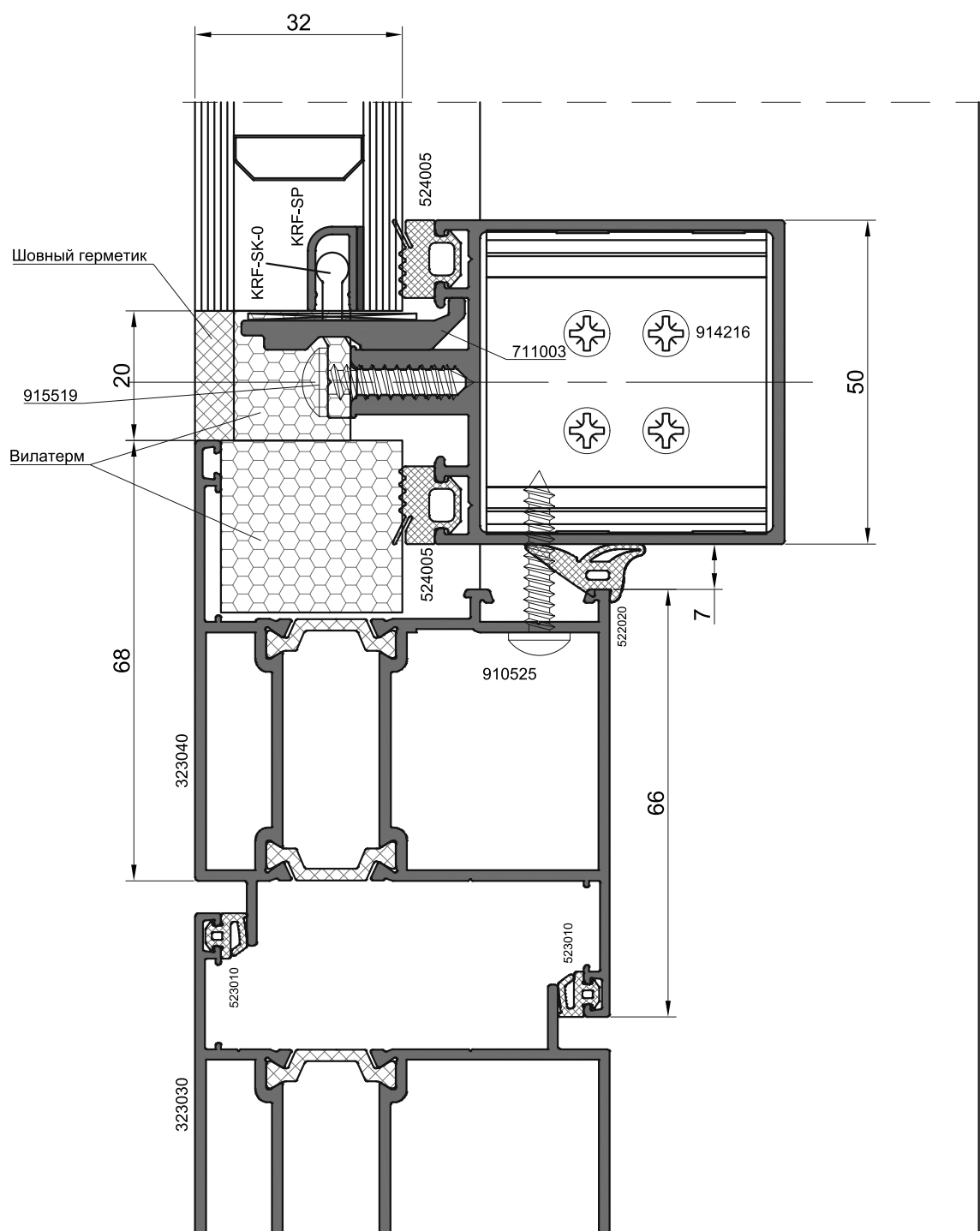
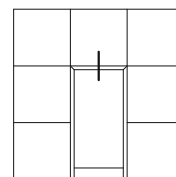
Сечение наклонного покрытия по ригелю в месте излома плоскости



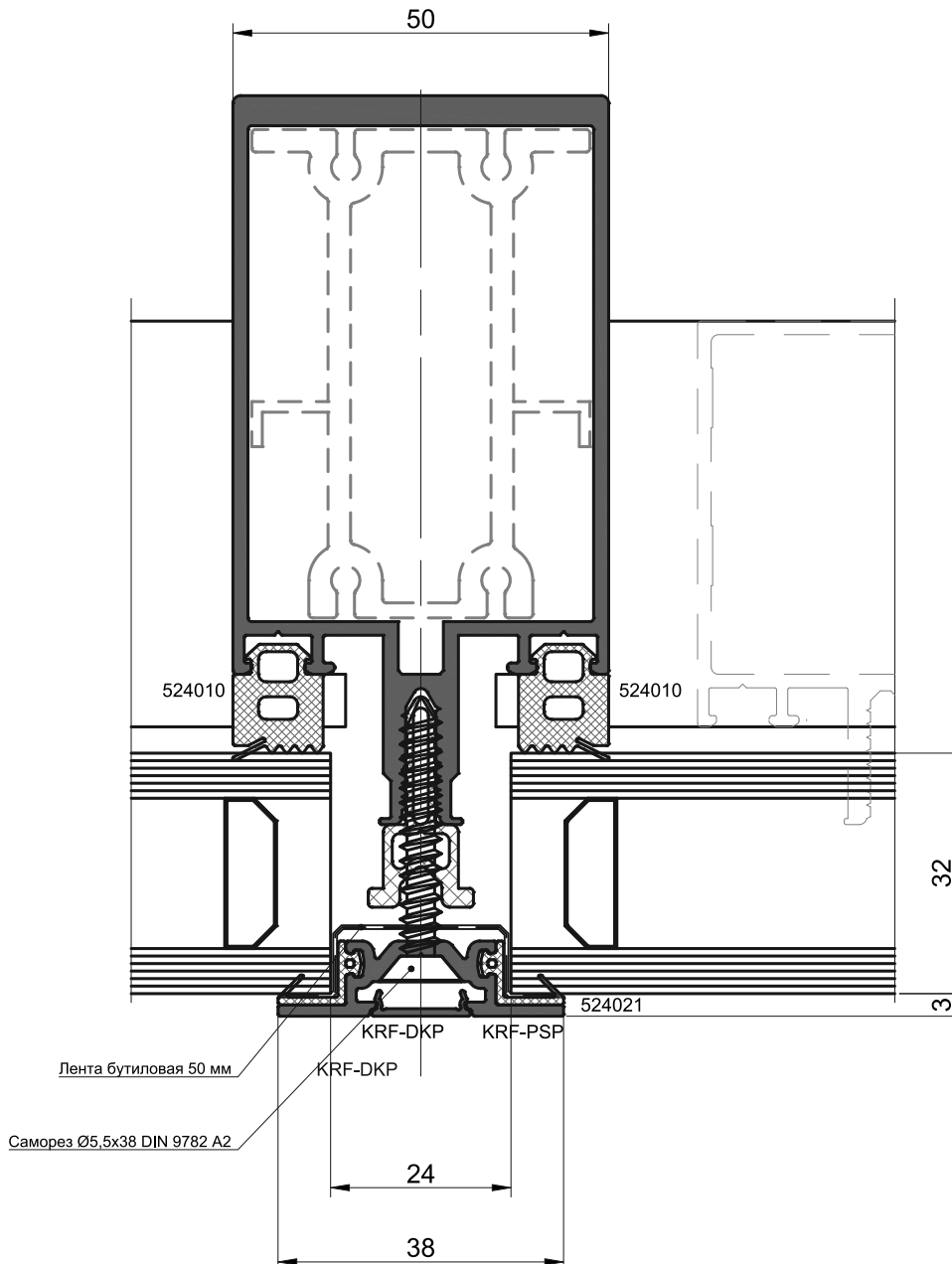
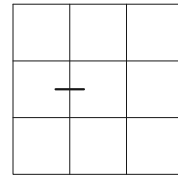
Сечение по стойке
Интегрированная дверь серии KRWD 64
Открывание наружу



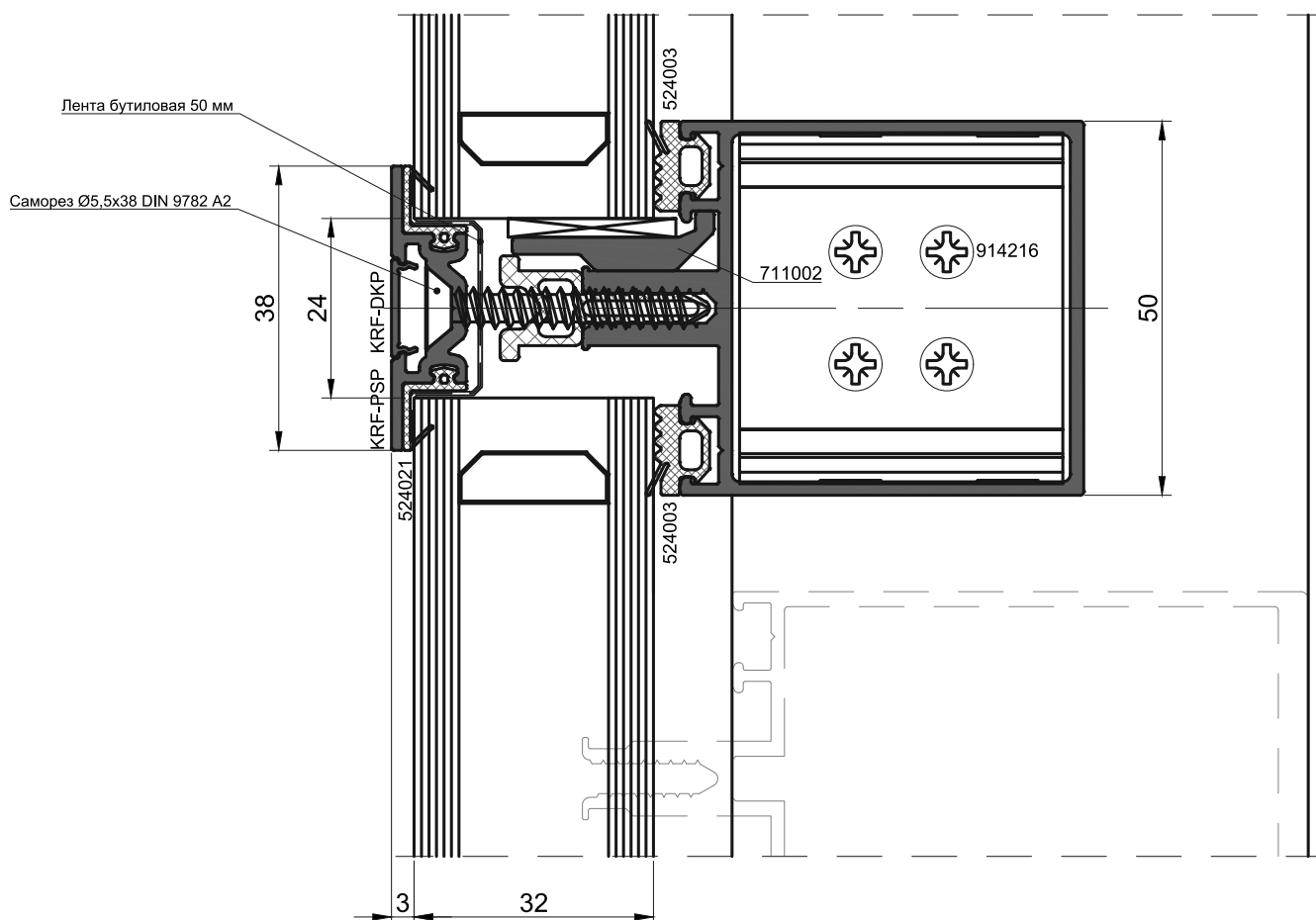
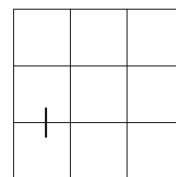
Сечение по ригелю
Интегрированная дверь серии KRWD 64
Открывание наружу



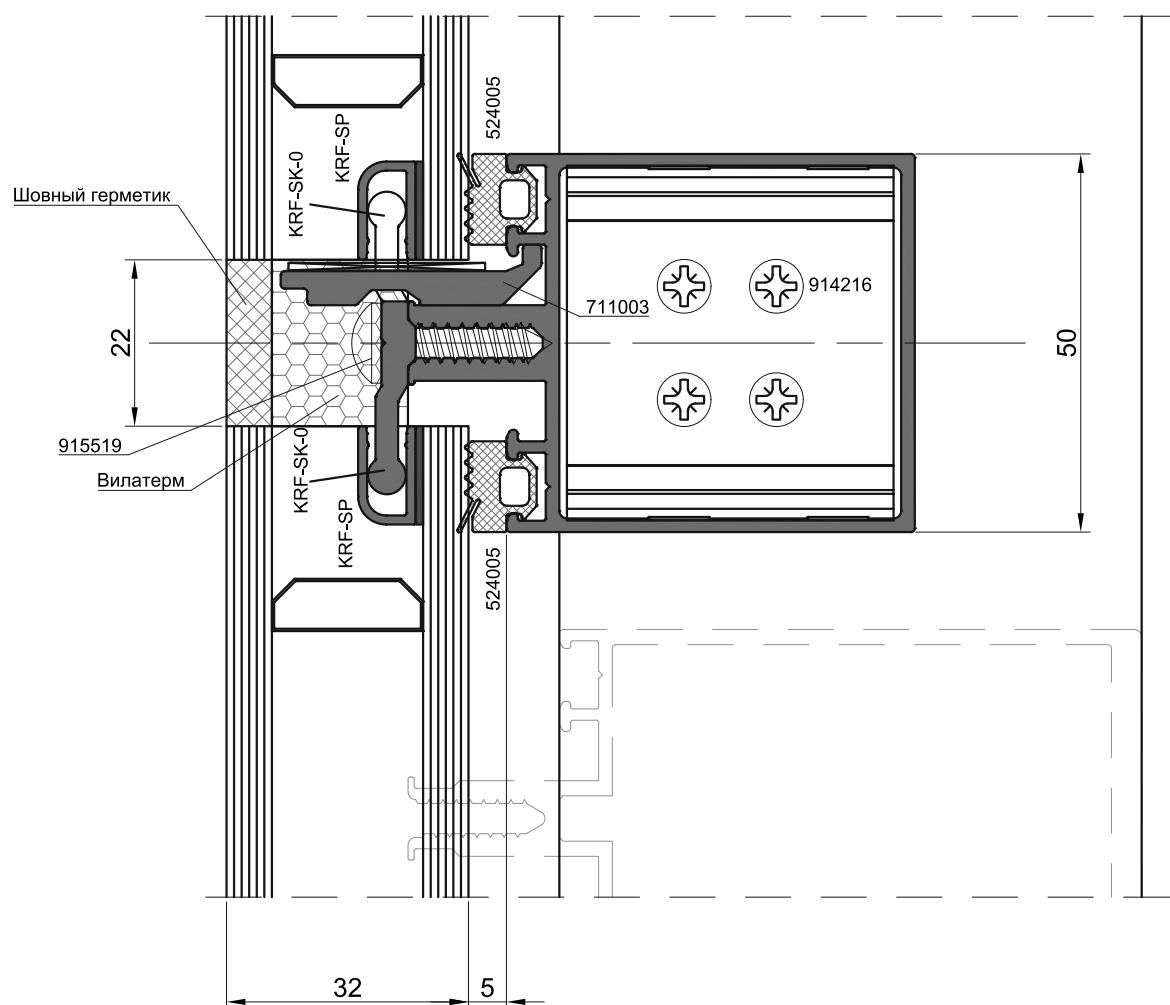
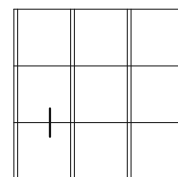
Сечение вертикальной стойки полуструктурного остекления



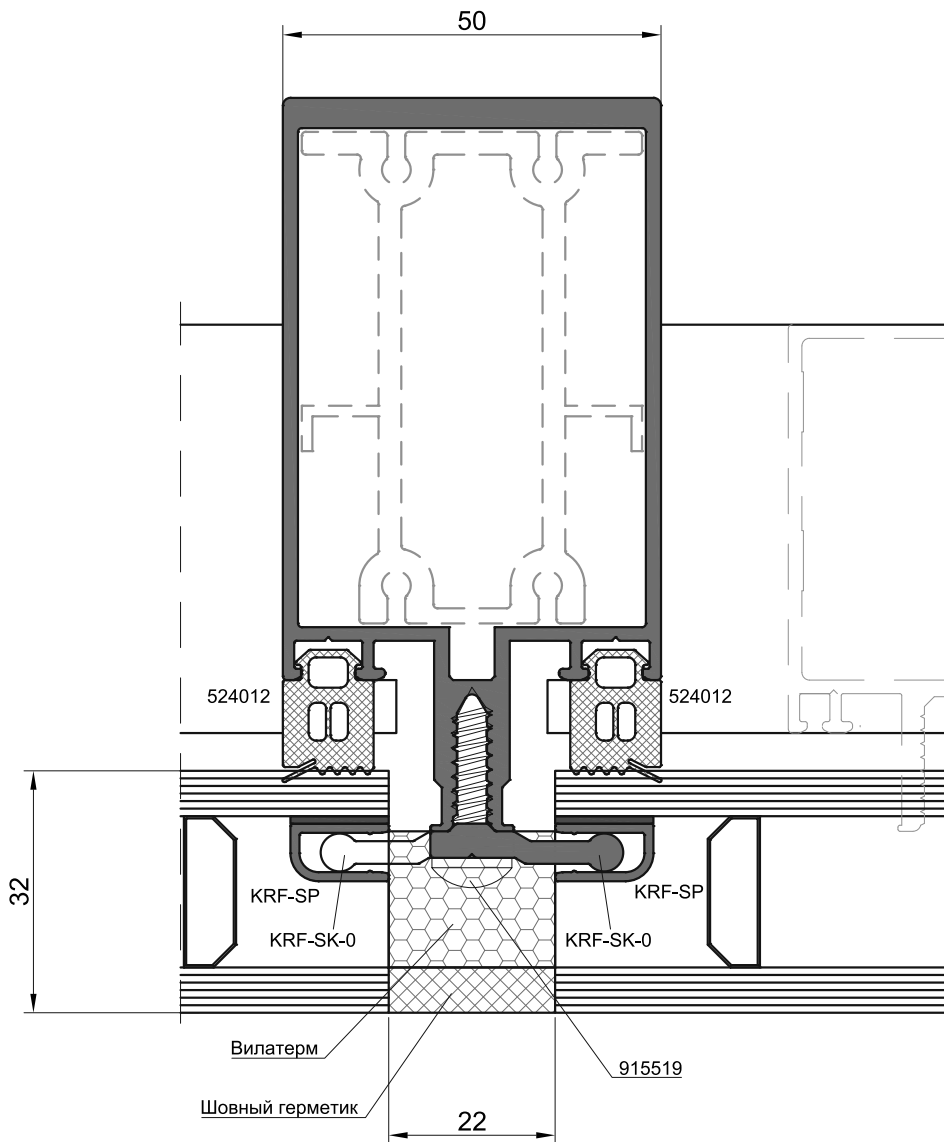
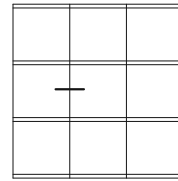
Сечение горизонтального ригеля полуструктурного остекления



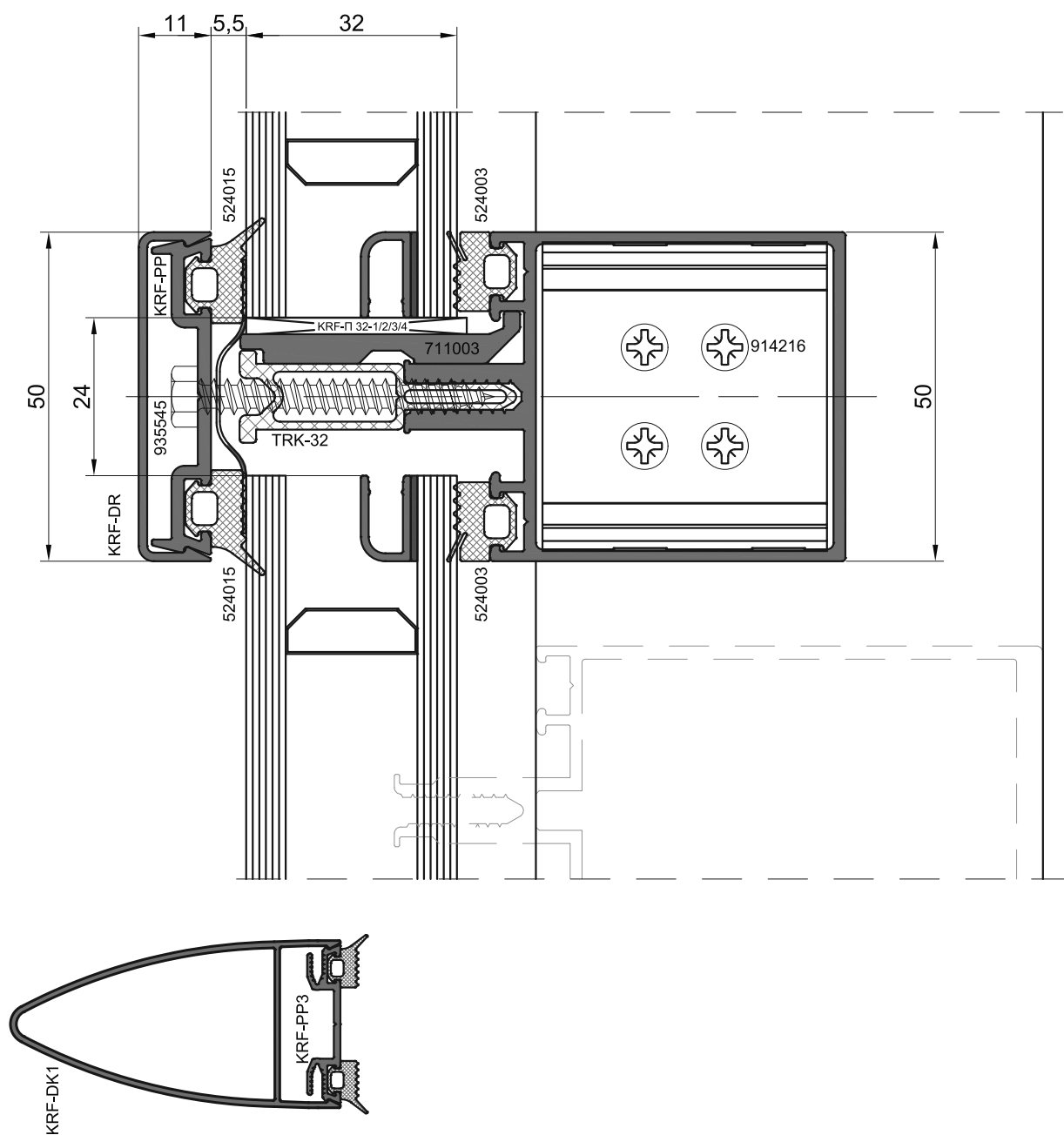
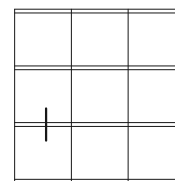
Сечение горизонтального ригеля комбинированного остекления



Сечение вертикальной стойки комбинированного остекления



Сечение горизонтального ригеля комбинированного остекления



Типовые узлы примыкания к строительным конструкциям

Узлы примыкания

В проектировании узлов примыкания руководствоваться требованиями и положениями ГОСТ 30971-2002 «Швы монтажных узлов примыканий оконных блоков к стеновым проемам. Общие технические условия».

Конструкции монтажных швов узлов примыканий должны удовлетворять следующим эксплуатационным характеристикам:

- сопротивление теплопередаче;
- стойкости к силовым эксплуатационным воздействиям;
- воздухопроницаемости;
- водопроницаемости;
- звукоизоляции;
- паропроницаемости.

Конструкция узла примыкания включает в себя:

1. **Ограждающую конструкцию** (ОС) здания, примыкающую к монтажному шву фасадной системы. Наружная ограждающая конструкция здания - это конструктивный элемент здания, защищающий внутреннее пространство, в котором поддерживаются требуемые параметры микроклимата, от воздействия наружной среды (ГОСТ Р 54851-2011. «Конструкции строительные ограждающие неоднородные. Расчет приведенного сопротивления теплопередаче»);

2. **Коробку светопрозрачной конструкции** (СПК) фасадной системы KRAUSS серии KRF-50;

3. **Монтажный шов**, условно состоящий из трех зон, которые подразделяются по основному функциональному назначению:

Наружный слой монтажного шва должен быть:

- водонепроницаем под воздействием влаги при заданном (расчетном) перепаде давления между наружной и внутренней поверхностями монтажного шва. Материалы наружного слоя должны иметь прочность сцепления с поверхностями проемов и СПК не менее 0,3 кгс/см для ленточных материалов и 0,10 МПа для мастик; иметь паропроницаемость не менее 0,25 (мчПа)/мг, обладать стойкостью к ультрафиолетовому облучению и воздействию температур от -35° до +70°С.

Центральный слой должен обеспечивать заданное сопротивление теплопередаче монтажного шва. Величина сопротивления теплопередаче должна находиться в диапазоне значений этого показателя для стены и СПК, превышая значения сопротивления теплопередаче оконной конструкции не менее чем в два раза. Адгезионная прочность пенной теплоизоляции с поверхностями стеновых проемов и оконных блоков должна быть не менее 0,10 МПа, водопоглощение при полном погружении через 24 часа не должно превышать 3% по массе при закрытых порах. Значение сопротивления проницанию пенной теплоизоляции должно находиться в диапазоне средних значений этого показателя для наружного и внутреннего слоев.

Внутренний слой должен быть герметичным и обеспечивать надежную изоляцию материалов центрального слоя от воздействия водяных паров со стороны помещения и препятствовать проникновению влаги из стены на внутренний откос проема. Материалы внутреннего слоя должны иметь сопротивление паропроницанию не менее 2,0 (мчПа)/мг, сопротивление отслаиванию (адгезионную прочность) от стыкуемых поверхностей не менее 0,3 кгс/см для ленточных материалов и 0,10 МПа для мастик.

Для предотвращения воздействия диффузионной влаги из материалов стенового проема на центральный слой допускается устройство изоляции по внутренней поверхности проема. В этом случае значение сопротивления паропрооницанию изоляции поверхности проема должно быть не ниже, чем изоляции внутреннего слоя. Устройство изоляции внутренней поверхности проема не должно приводить к образованию мостиков холода.

1. Система крепежа

В систему крепежа входят навесные стальные узлы крепления, пластины и крепежные элементы (болты, винты, заклепки, анкеры и пр.). Крепление конструкций к элементам здания при монтаже необходимо рассчитывать с учетом условия, что анкерные крепления воспринимают нагрузки, действующие на ограждающую конструкцию, и переносят их на несущие элементы здания.

Стальные изделия, используемые для несущих строительных элементов конструкций или анкерных креплений, необходимо выбирать, руководствуясь стандартами ГОСТ 23118-78. Все стальные части, которые после монтажа становятся скрытыми, должны иметь антикоррозионное покрытие.

Места сварки и повреждений антикоррозионного покрытия стальных элементов должны быть защищены от коррозии.

Крепежные элементы предназначены для жесткой фиксации СПК к стеновым проемам и, в зависимости от конструкции стены и прочности стеновых материалов, применяют различные универсальные и специальные крепежные элементы (детали и системы):

- распорные рамные (анкерные) дюбели, металлические или пластмассовые, в комплекте с винтами. Винты могут иметь потайную или цилиндрическую головку;
- универсальные пластмассовые дюбели со стопорными шурупами;
- строительные шурупы;
- гибкие анкерные пластины.

Винты, шурупы и пластины изготавливают из нержавеющей стали или стали с антикоррозионным цинковым покрытием толщиной не менее 9 мкм.

При необходимости крепления ОК к стенам из материалов низкой прочности допускается использование специальных полимерных анкерных систем.

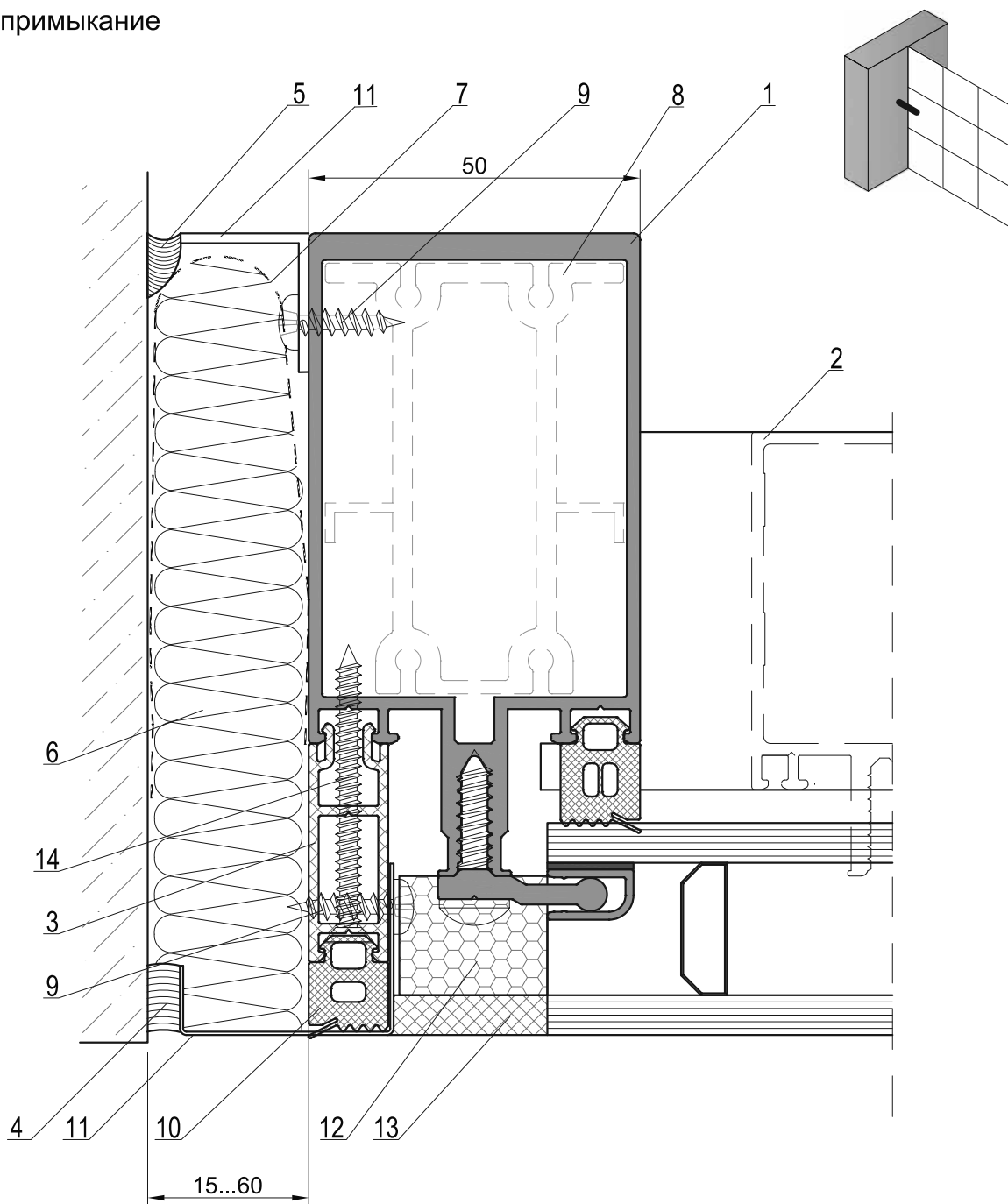
Длину дюбелей определяют по расчетам в зависимости от эксплуатационных нагрузок, ширины монтажного зазора и материала стены (глубина заделки дюбеля в стену должна быть не менее 40 мм в зависимости от прочности стенового материала). Диаметр дюбеля определяют расчетом в зависимости от эксплуатационных нагрузок; в общем случае рекомендуется применять дюбели диаметром не менее 8 мм. Несущую способность рамных дюбелей (допустимые нагрузки на вырыв) принимают по технической документации изготовителя.

В частности конструкция узла примыкания может быть дополнена внутренними и внешними откосами, переходами и примыканиями к другим ограждающим системам, отливом, подоконной доской и т.д.

Исходя из вышеизложенного, проектирование конструкции узла примыкания в каждом отдельном случае рассчитывают, исходя из требуемых эксплуатационных характеристик конструкций.

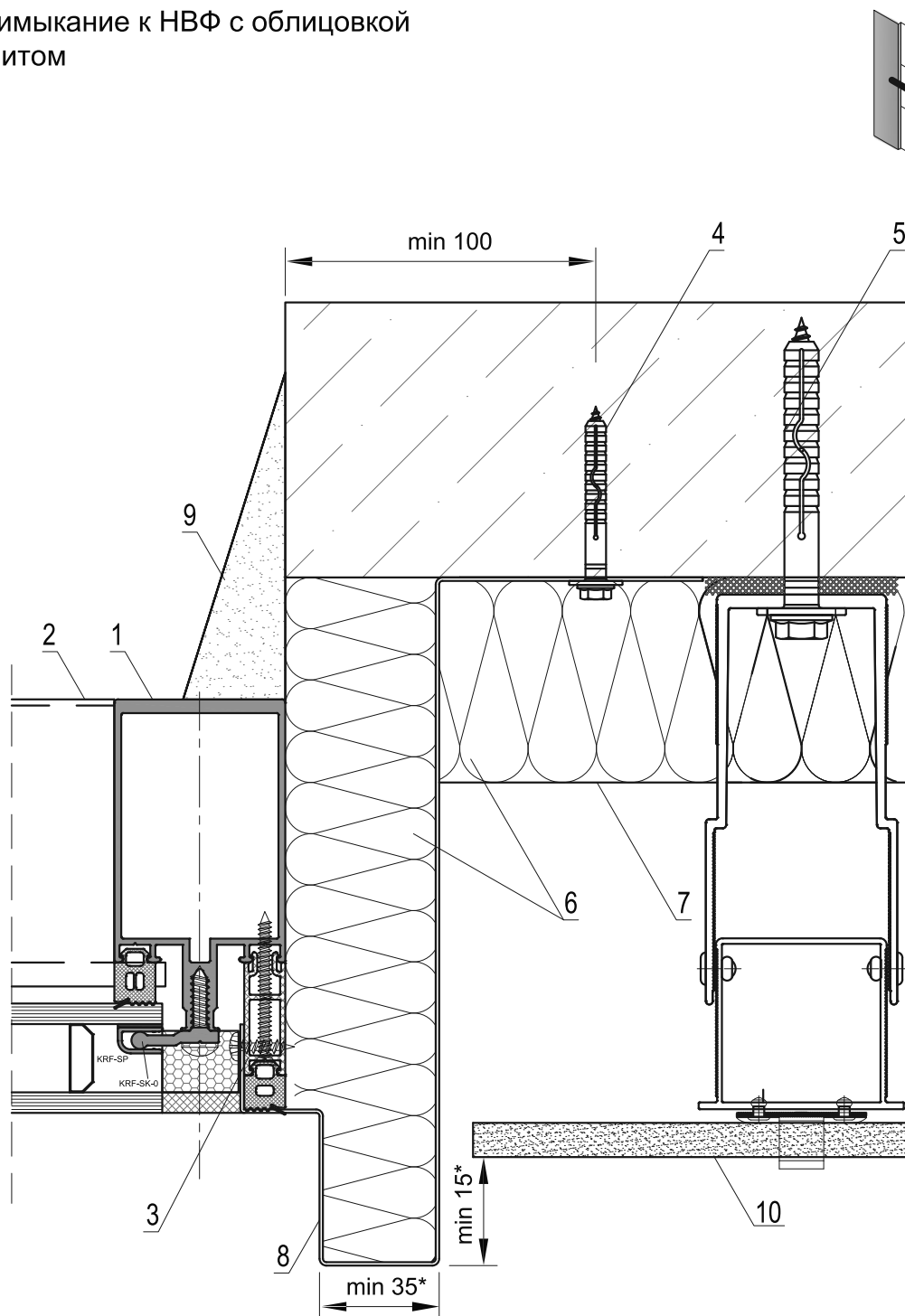
В настоящем разделе приведены примеры конструктивных решений устройства узлов примыканий.

Боковое примыкание



- | | |
|--|---|
| 1. Стойка | 8. Закладная стойки |
| 2. Ригель | 9. Винт самонарезающий ВС 4,2x16 DIN 7981 (арт. 914216) |
| 3. Вставка дистанционная (спейсер) | 10. Уплотнитель EPDM |
| 4. Гидроизоляционный герметик | 11. Нащельник |
| 5. Пароизоляционный герметик | 12. Утеплитель (пенополистирол) |
| 6. Утеплитель | 13. Герметик шовный |
| 7. Пароизоляционная лента шириной 250 мм | 14. Саморез 3,9x45 DIN 7982 A2 |

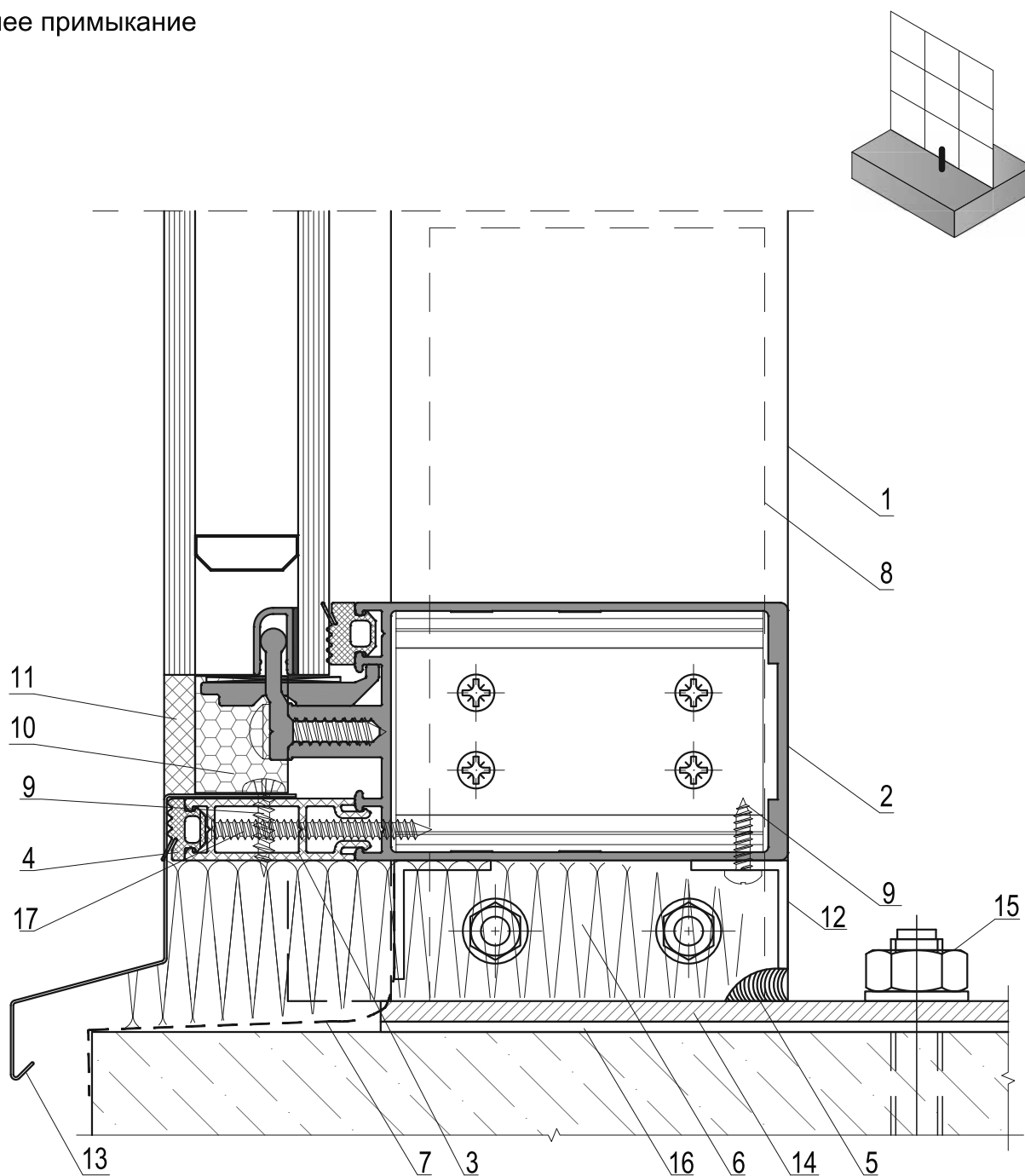
Боковое примыкание к НВФ с облицовкой
керамогранитом



- | | |
|--|---|
| <ul style="list-style-type: none"> 1. Стойка 2. Ригель 3. Вставка дистанционная (спейсер) 4. Дюбель (шаг 600 мм) 5. Анкер (НВФ) | <ul style="list-style-type: none"> 6. Утеплитель НГ 7. Ветрозащитная паропроницаемая мембрана 8. Короб (оц. сталь окрашенная, S = min 0.5 мм) 9. Отделка откосов (показана условно) 10. Система НВФ (показана условно) |
|--|---|

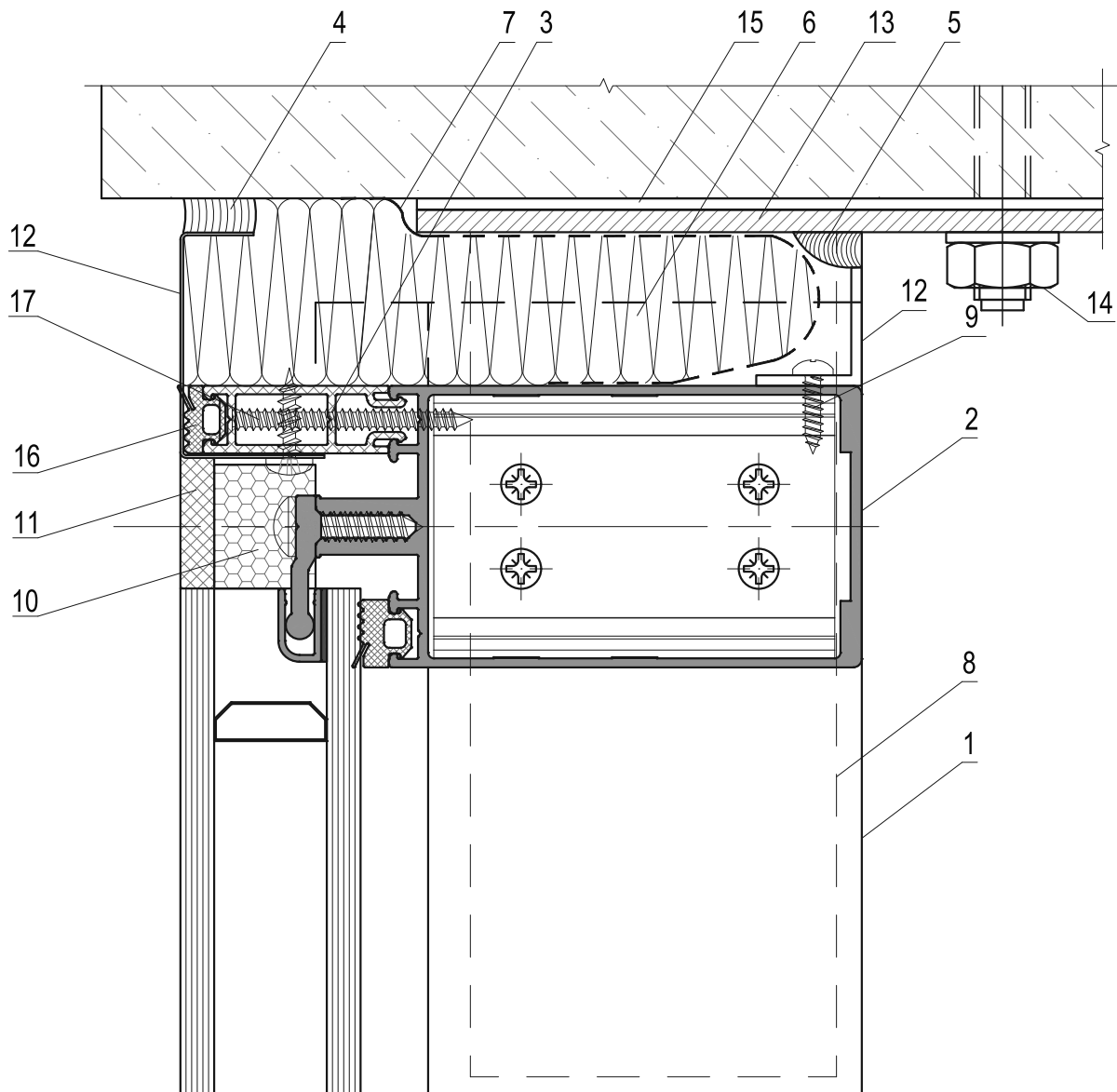
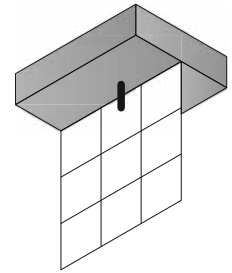
Примечания: *- см. экспертное заключение KRVF

Нижнее примыкание



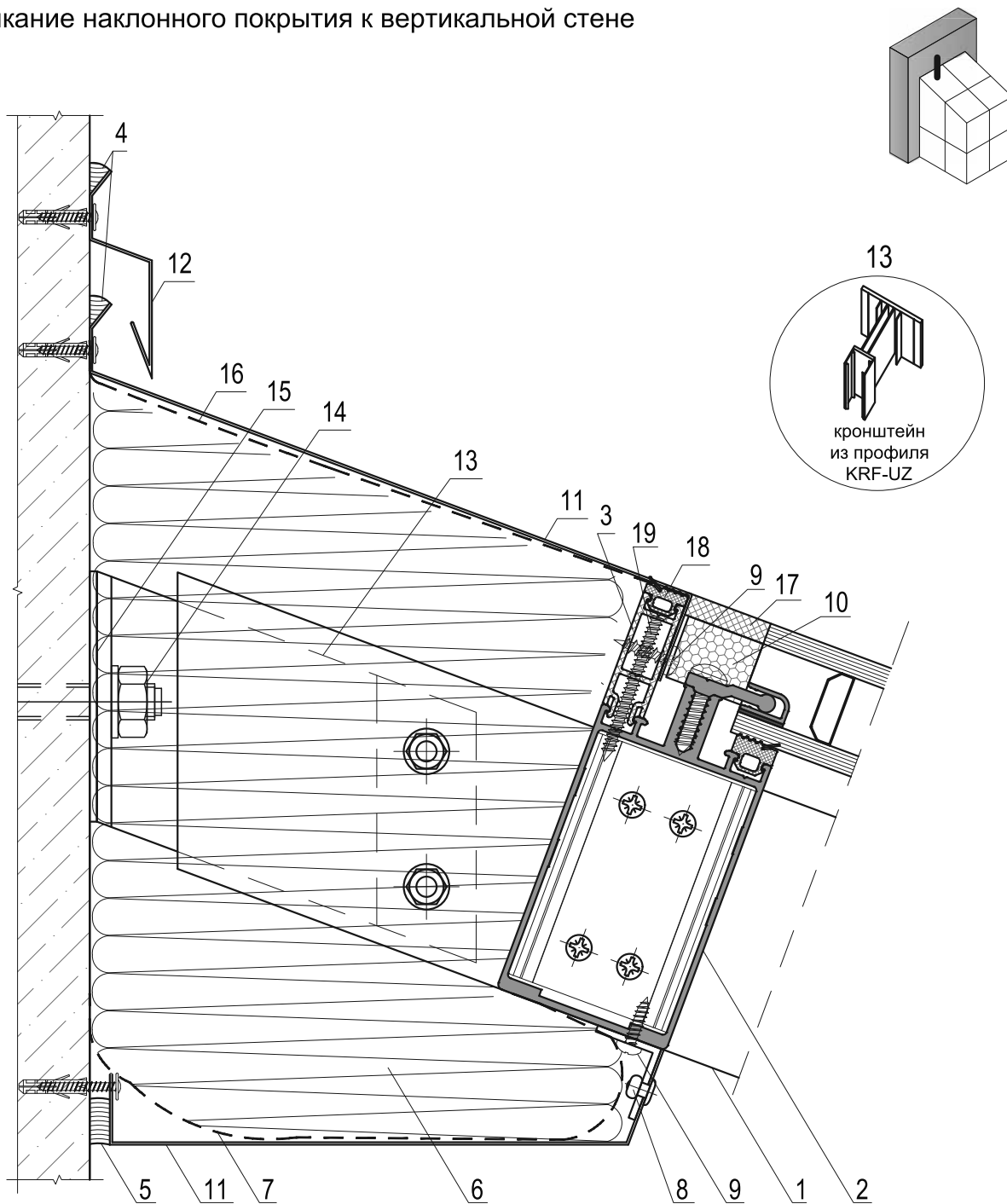
- | | |
|------------------------------------|---|
| 1. Стойка | 9. Винт самонарезающий ВС 4,2x16 DIN 7981 (арт. 914216) |
| 2. Ригель | 10. Утеплитель (пенополистирол) |
| 3. Вставка дистанционная (спейсер) | 11. Герметик шовный |
| 4. Уплотнитель EPDM | 12. Нащельник |
| 5. Пароизоляционный герметик | 13. Слив |
| 6. Утеплитель | 14. Пластина опорная |
| 7. Гидроизоляция | 15. Анкер (по расчету) |
| 8. Закладная стойки | 16. Паронитовая прокладка |
| | 17. Саморез 3,9x45 DIN 7982 A2 |

Верхнее примыкание



- | | |
|--|---|
| 1. Стойка | 9. Винт самонарезающий ВС 4,2x16 DIN 7981 (арт. 914216) |
| 2. Ригель | 10. Утеплитель (пенополистирол) |
| 3. Вставка дистанционная (спейсер) | 11. Герметик шовный |
| 4. Гидроизоляционный герметик | 12. Нащельник |
| 5. Пароизоляционный герметик | 13. Пластина опорная |
| 6. Утеплитель | 14. Анкер (по расчету) |
| 7. Пароизоляционная лента шириной 250 мм | 15. Паронитовая прокладка |
| 8. Закладная стойки | 16. Уплотнитель EPDM |
| | 17. Саморез 3,9x45 DIN 7982 A2 |

Примыкание наклонного покрытия к вертикальной стене



- | | |
|---|--------------------------------|
| 1. Стойка | 11. Нащельник |
| 2. Ригель | 12. Слив |
| 3. Вставка дистанционная | 13. Кронштейн |
| 4. Гидроизоляционный герметик | 14. Анкер (по расчету) |
| 5. Пароизоляционный герметик | 15. Паронитовая прокладка |
| 6. Утеплитель | 16. Гидроизоляция |
| 7. Пароизоляционная лента шириной 250 мм | 17. Герметик шовный |
| 8. Заклепка вытяжная | 18. Уплотнитель EPDM |
| 9. Винт самонарезающий ВС 4,2x16 DIN 7981 (арт. 914216) | 19. Саморез 3,9x45 DIN 7982 A2 |
| 10. Утеплитель (пенополистирол) | |

Типовые конструкции противопожарных отсеков

Требования к проектированию и монтажу противопожарных отсеков

Изготовление и монтаж противопожарных конструкций регламентируется Федеральным законом №123-ФЗ от 22.07.08 года «Технический регламент о требованиях пожарной безопасности», который вступил в силу 22 мая 2009 года. В этом случае следует руководствоваться ст.78 названного ФЗ, согласно которой, при отсутствии нормативных требований пожарной безопасности для проектируемых зданий, сооружений, строений, должны быть разработки СТУ, отражающие специфику обеспечения их пожарной безопасности и содержащие комплекс необходимых инженерно-технических и организационных мероприятий по обеспечению пожарной безопасности.

В соответствии с ФЗ №123, противопожарные отсеки можно отнести к противопожарным преградам. Конкретные конструктивные требования статьи закона дают только для элементов, препятствующих распространению огня из одного помещения в другое. В данном разделе предлагается комплекс необходимых инженерно-технических и организационных мероприятий по обеспечению пожарной безопасности.

Конструкция и материалы заполнения определяются при проектировании конкретного объекта.

Противопожарные мероприятия

Чтобы ограничить распространение огня, принимают различные инженерные и архитектурные меры, которые сокращают распространение и площадь, продолжительность и мощность горения пламени.

К подобным мерам относится и установка в навесных фасадных системах противопожарного короба и горизонтальных отсеков (или рассечек).

Противопожарный короб

Специальный противопожарный короб - металлические обрамления фасадов, окон и дверей, прикрепляемые к стенам анкерами. Это может быть как единая конструкция, так и состоящая из отдельных элементов, которые соединяются между собой стальными крепежными элементами. Во внутренней полости металлических элементов прокладываются материалы, которые отличаются повышенной жаростойкостью. Эти мероприятия не дают огню проникнуть внутрь фасадной системы.

Но в связи с тем, что источник пожара зачастую находится в помещениях, противопожарные короба не всегда срабатывают, по всей высоте фасада по уровню плит перекрытия устанавливаются специальные отсеки для предотвращения распространения пожара по фасаду.

Противопожарные отсеки

Противопожарные отсеки (ППО) - конструкция, которая устанавливается в фасадных системах и прикрепляется к плите перекрытия (стене) или обрешетке по всему периметру фасадной конструкции и полностью перекрывают воздушный поток между отсекаемым пространством (помещением), тем самым решая следующие задачи:

- ограничивает распространение огня;
- межэтажной дымоизоляции и препятствует проникновению летучих ядовитых и канцерогенных веществ, возникающих при пожаре;
- межэтажной звукоизоляции;
- дизайнерского оформления здания.

IV зона - наружная. Непрозрачное заполнение располагается в зоне перекрытий. Оно представляет собой многослойную панель, состоящую из:

- наружного декоративного слоя (стемалит, закаленное стекло, стеклопакет, триплекс и т.п.). В фасадной системе применяются светопрозрачные пожаробезопасные заполнения из одно- или двухкамерных стеклопакетов, состоящих из стекла по ГОСТ 111, закаленного стекла по ГОСТ 30698, триплекса по ГОСТ 30826 и ГОСТ Р 5113. Светопрозрачное заполнение - стеклопакет в соответствии с ГОСТ 24866-99 «Стеклопакеты клееные строительного назначения». Выбор допустимых типоразмеров стекол и стеклопакетов определяется с учетом требований и рекомендаций каталога KRAUSS серии KRF-50.

- внутренней облицовки из стальных оцинкованных листов толщиной не менее 0,7 мм (или композитной панели, окрашенного стального листа, гипсокартонного листа огнестойкого (ГКЛО) толщиной не менее 12,5 мм). Использование в фасадной системе композитных облицовок (в виде плоских и кассетных трехслойных элементов толщиной 2-3 мм из алюминиевого или стального листа со средним слоем из негорючих материалов, например, на основе гидроокиси алюминия), относящихся к классу A2 по DIN 4102, не представляет пожарной опасности. Область применения композитных материалов с более сложным составом среднего слоя, включающего в себя полиэтилен, смолы, оксиды и минералы, ограничивается конструктивными решениями. Их торговое обозначение FR (трудногорючий материал) и соответствие требованиями по группе горючести Г1 по ГОСТ 30244 не являются гарантией их пожарной безопасности в составе системы.

ГКЛО выпускаются в соответствии с ГОСТ 6266-97, с повышенной сопротивляемостью воздействию открытого пламени. Отличаются от обычных специальными армирующими добавками в материал сердечника.

Гипсокартонные огнестойкие листы (ГКЛО) по своим свойствам относятся к группам:

Г1 (горючесть по ГОСТ 30244);

В3 (воспламеняемость по ГОСТ 30402);

Д1 (дымообразующая способность по ГОСТ 12.1.044);

Т1 (токсичность по ГОСТ 12.1.044).

Особые указания при проектировании ППО

Тип крепления короба должен учитывать термические деформации фасадной системы KRAUSS серии KRF-50, алюминиевого стоечно-ригельного каркаса стен.

Материалы заполнений и конструкция ППО определяются при проектировании конкретного объекта, исходя из требований норм СНиП 21-01-97* «Пожарная безопасность зданий и сооружений» и указаний в ПД, утвержденных генеральным проектировщиком объекта.

Изоляция по проему вокруг конструкции осуществляется в соответствии с утвержденной проектной документацией.

Принимая во внимание эти конструкционные особенности отсеков (высотой не менее 1м), их устройство с пределом огнестойкости EI 60 (EI30) (заполнение проема по контуру установленных элементов конструкций) преимущественно осуществляется из материалов (в соответствии с Сертификатом Пожарной безопасности, установленных в НПБ 244-97), сертифицированных как негорючий материал по ГОСТ 30244 (НГ по СНиП 21-01-97 «Пожарная безопасность зданий и сооружений») и условно можно разделить на 4 зоны.

Элементы узлов примыкания входят в состав монтажных противопожарных швов отсеков в I зону.

Внутренние элементы примыкания выполняются из оцинкованного стального листа толщиной не менее 0,7 мм (ГОСТ 17918-80).

В качестве дополнительной меры пожаробезопасности и изолирующей прокладки со стороны проема и по контуру фасада применена (прокладывается) лента «Огракс-Л» (либо аналог) шириной 19 и толщиной 2 мм, которая прокладывается под стальной лист.

«Огракс-Л» - огнезащитный терморасширяющийся (вспучивающийся) листовой материал на тканевой основе со следующими техническими характеристиками:

- коэффициент вспучивания - не менее 20;
- температура начала вспучивания - $180 \pm 10^\circ\text{C}$;
- температура при наклеивании - не ниже $+5^\circ\text{C}$.

Крепление ленты осуществляется с помощью липкого слоя. Поверхность необходимо очистить от загрязнений и обезжирить легколетучим растворителем.

В местах стыков различных материалов может использоваться полиуретановая монтажная пена огнестойкая. Класс огнестойкости затвердевшей пены: EI 20 - EI 180.

Область применения:

- изоляция, к которой предъявляются высокие требования в отношении огнестойкости;
- тепло- и звукоизоляция;
- малое последующее расширение.

Перечень материалов, используемых во II зоне - средняя тепло- и шумоизоляция:

- утеплитель - жесткие гидрофобизированные теплоизоляционные огнестойкие плиты на синтетическом связующем, изготовленные из каменной ваты на основе базальтовых пород.

Технические характеристики:

- группа горючести НГ по ГОСТ 30244

Для механического закрепления утеплителя общей толщиной не менее 100 мм применяется тарельчатый дюбель для крепления теплоизоляции.

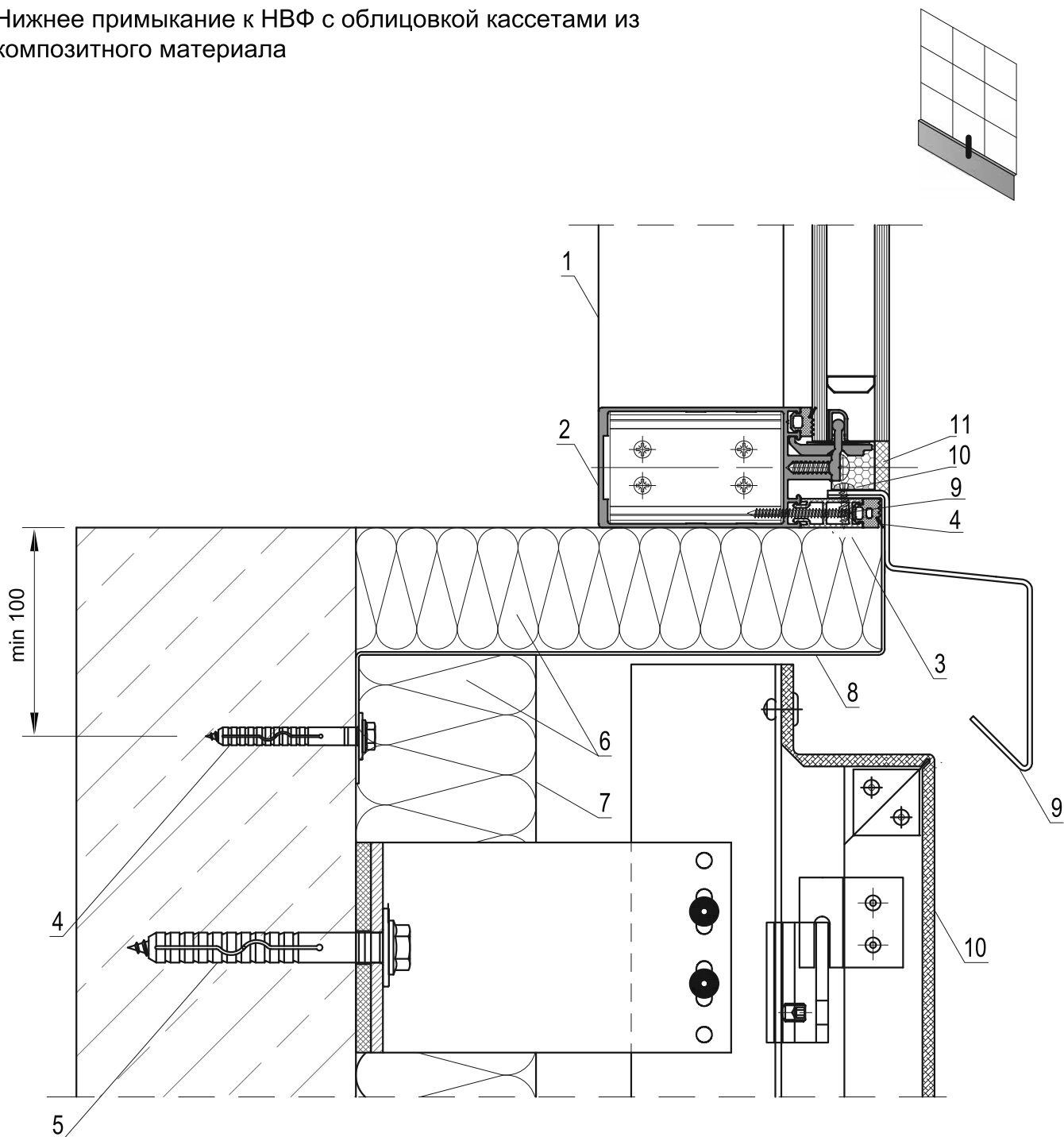
В III зоне противопожарной отсеки внешние элементы примыкания выполняются из оцинкованного стального листа толщиной не менее 0,7 мм (ГОСТ 14918-80) и ленты «Огракс-Л», которая прокладывается под стальной лист. Применены меры по гидроизоляции монтажного шва с помощью герметика тиоколового (ГОСТ 13489-79).

В случае заливки полов бетонной стяжкой или раствором, в местах примыкания произвести дополнительную внешнюю гидроизоляцию.

Использованные источники:

1. ГОСТ Р 22.1.12-2005 «Структурированные системы мониторинга и управления инженерными системами зданий и сооружений».
2. ГОСТ 31251-2003 «Конструкции строительные. Методы определения пожарной опасности. Стены наружные с внешней стороны».
3. СНиП 2.07.01-89* «Градостроительство. Планировка и застройка городских и сельских поселений».
4. СНиП 23-02-2003 «Тепловая защита зданий».
5. СП 23-101-2000 «Проектирование тепловой защиты зданий».
6. СНиП 21-01-97* «Пожарная безопасность зданий и сооружений».
7. МДС 21-1.2000 «Предотвращение распространения пожара. Пособие к СНиП 21-01-97* «Пожарная безопасность зданий и сооружений».
8. МГСН 4.19-2005 «Временные нормы и правила проектирования многофункциональных высотных зданий комплексов в городе Москве».
9. МГСН 4.04-94 «Многофункциональные здания и комплексы».
10. ТСН 31-332-2006 «Санкт-Петербург. Жилые и общественные высотные здания».
11. ГОСТ Р 11.1.12-2005 «Безопасность в чрезвычайных ситуациях. Структурированная система мониторинга и управления инженерными системами зданий и сооружений».
12. Андреев Д., Верховский А., Брешков Р., Пантюхов Н. «Нормативная база и методы испытания фасадных конструкций. Высотные здания», 2008 г., №5 - стр. 106-113.

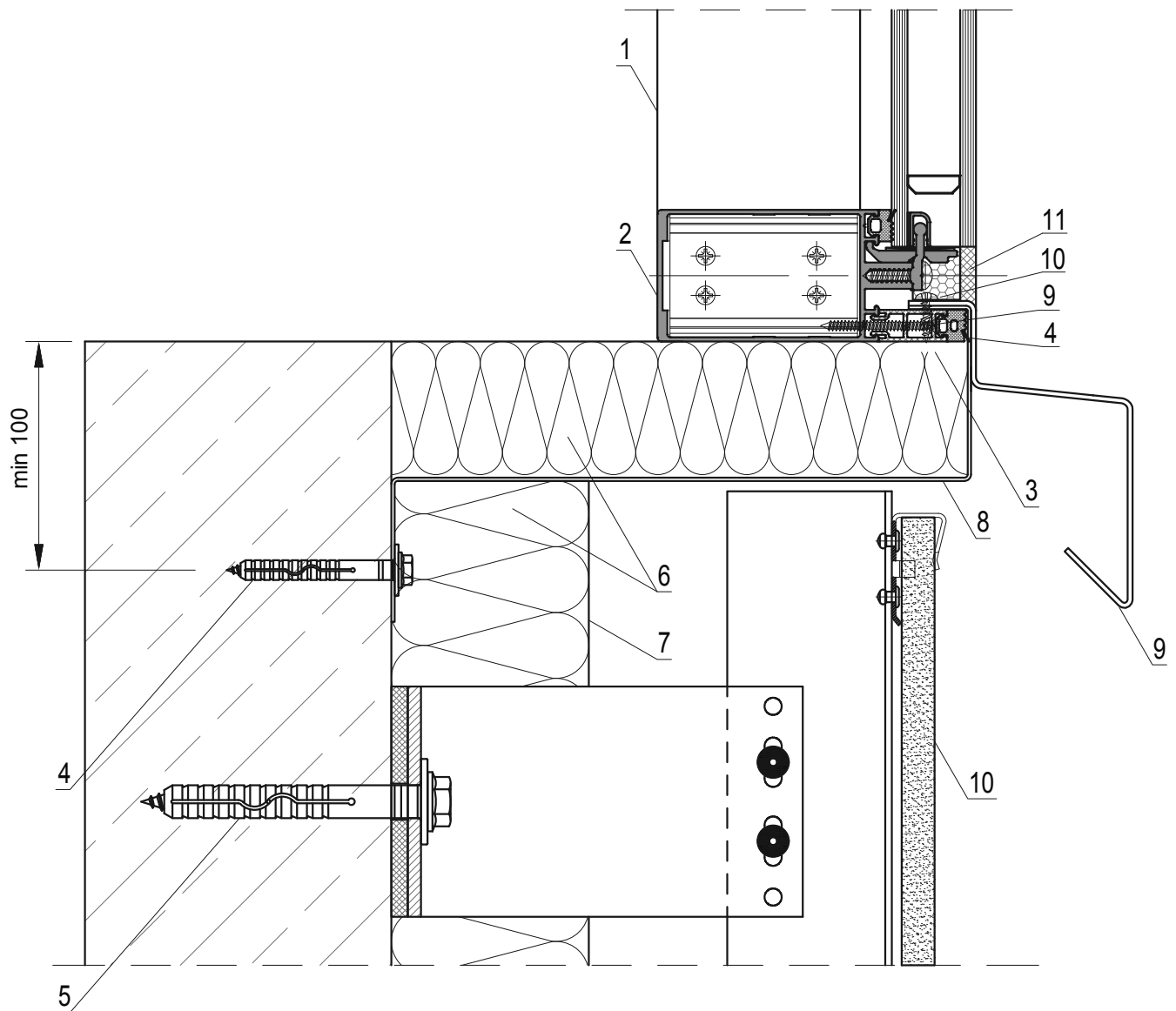
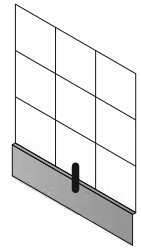
Нижнее примыкание к НВФ с облицовкой кассетами из композитного материала



- | | |
|------------------------------------|---|
| 1. Стойка | 6. Утеплитель НГ |
| 2. Ригель | 7. Ветрозащитная паропроницаемая мембрана |
| 3. Вставка дистанционная (спейсер) | 8. Короб (оц. сталь окрашенная, S = min 0,5 мм) |
| 4. Дюбель (шаг 600 мм) | 9. Отлив |
| 5. Анкер (НВФ) | 10. Система НВФ (показана условно) |

Примечания: * - см. экспертное заключение KRVF

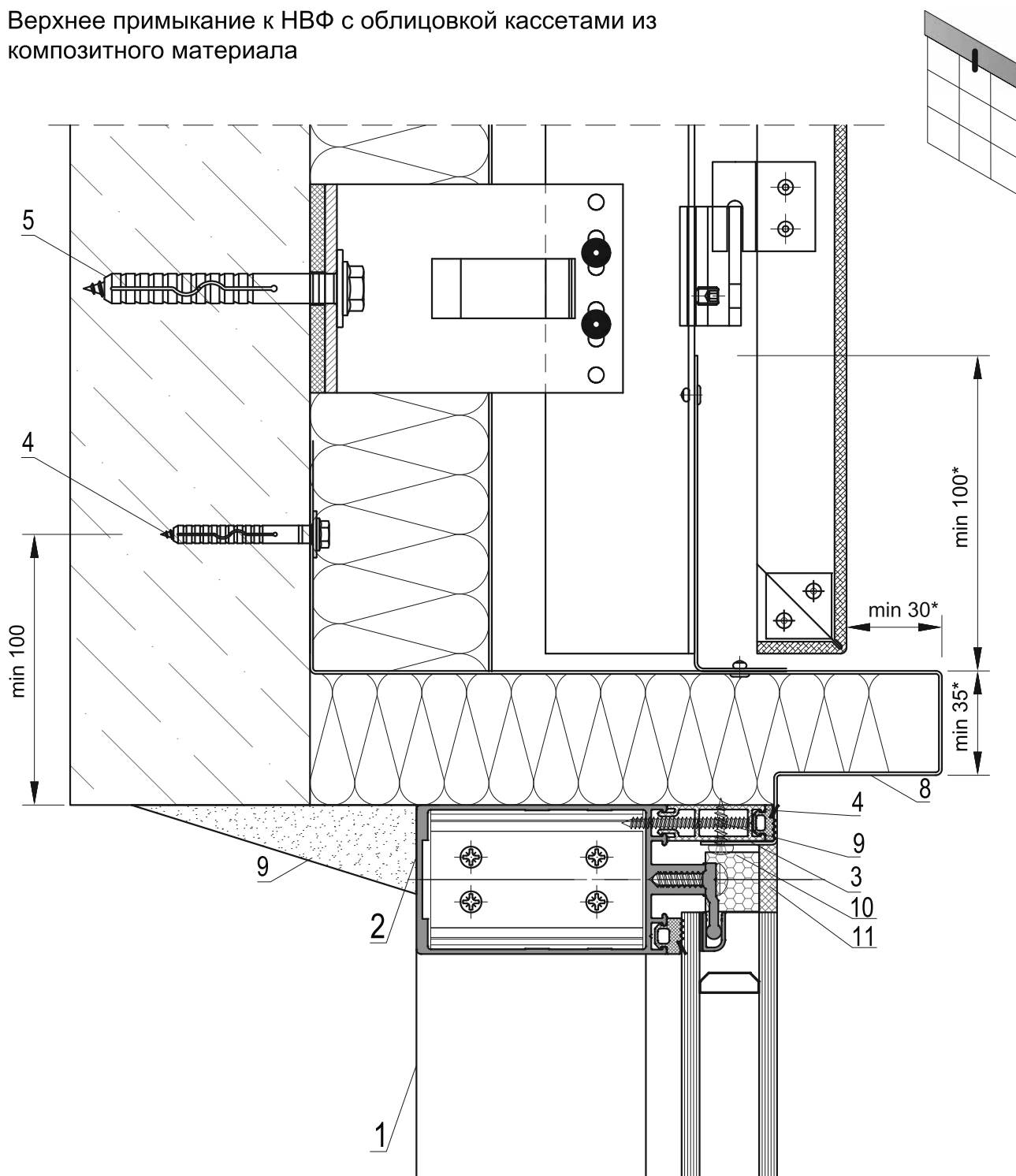
Нижнее примыкание к НВФ с облицовкой
керамогранитом



- | | |
|------------------------------------|---|
| 1. Стойка | 6. Утеплитель |
| 2. Ригель | 7. Ветрозащитная паропроницаемая мембрана |
| 3. Вставка дистанционная (спейсер) | 8. Короб (оц. сталь окрашенная, S = min 0,5 мм) |
| 4. Дюбель (шаг 600 мм) | 9. Отлив |
| 5. Анкер (НВФ) | 10. Система НВФ (показано условно) |

Примечания: * - см. экспертное заключение KRVF

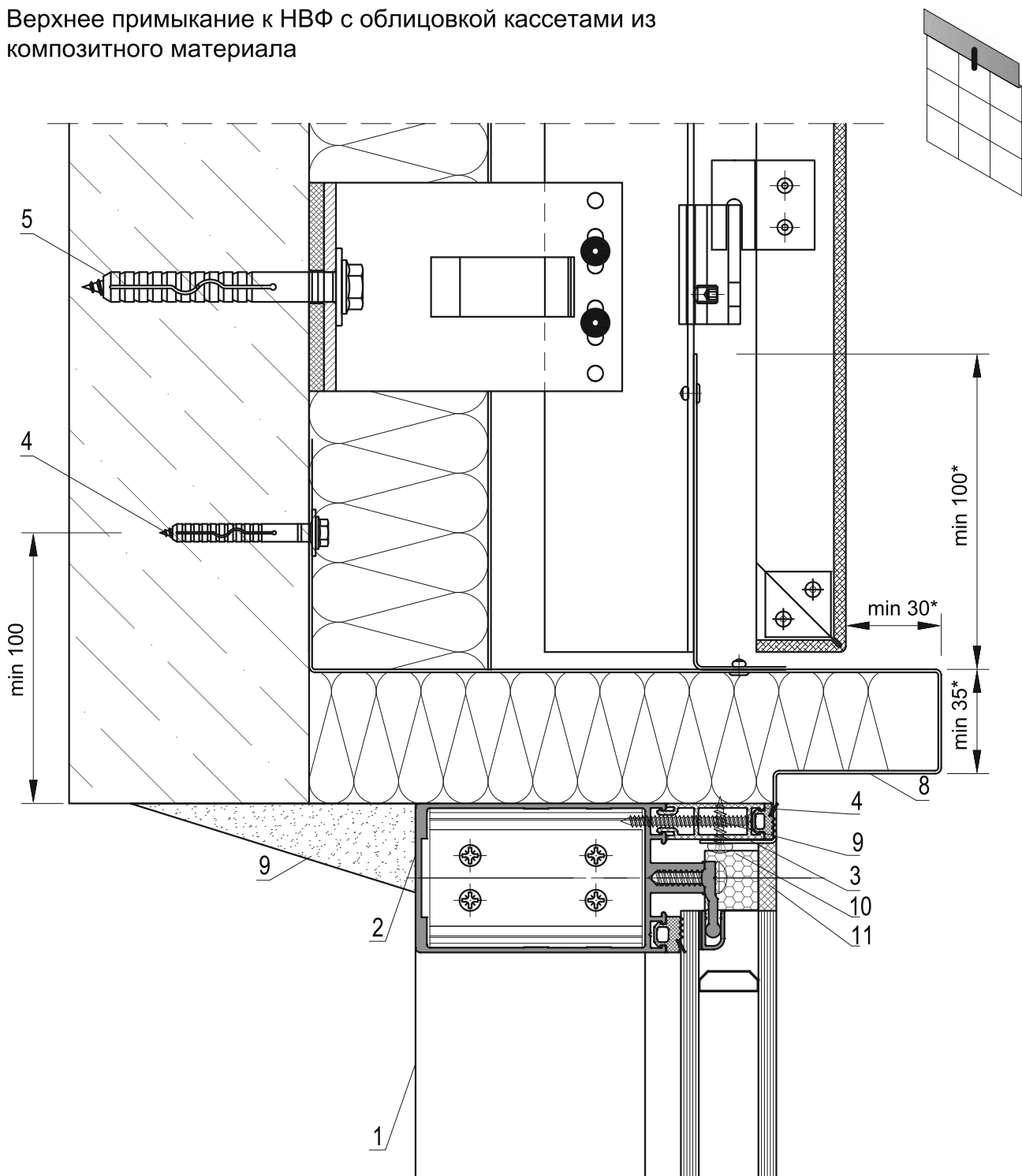
Верхнее примыкание к НВФ с облицовкой кассетами из композитного материала



- | | |
|------------------------------------|---|
| 1. Стойка | 6. Утеплитель НГ |
| 2. Ригель | 7. Ветрозащитная паропроницаемая мембрана |
| 3. Вставка дистанционная (спейсер) | 8. Короб (оц. сталь окрашенная, $S = \min 0,5 \text{ мм}$) |
| 4. Дюбель (шаг 600 мм) | 9. Отделка откосов (показана условно) |
| 5. Анкер (НВФ) | 10. Система НВФ (показана условно) |

Примечания: * - см. экспертное заключение KRVF

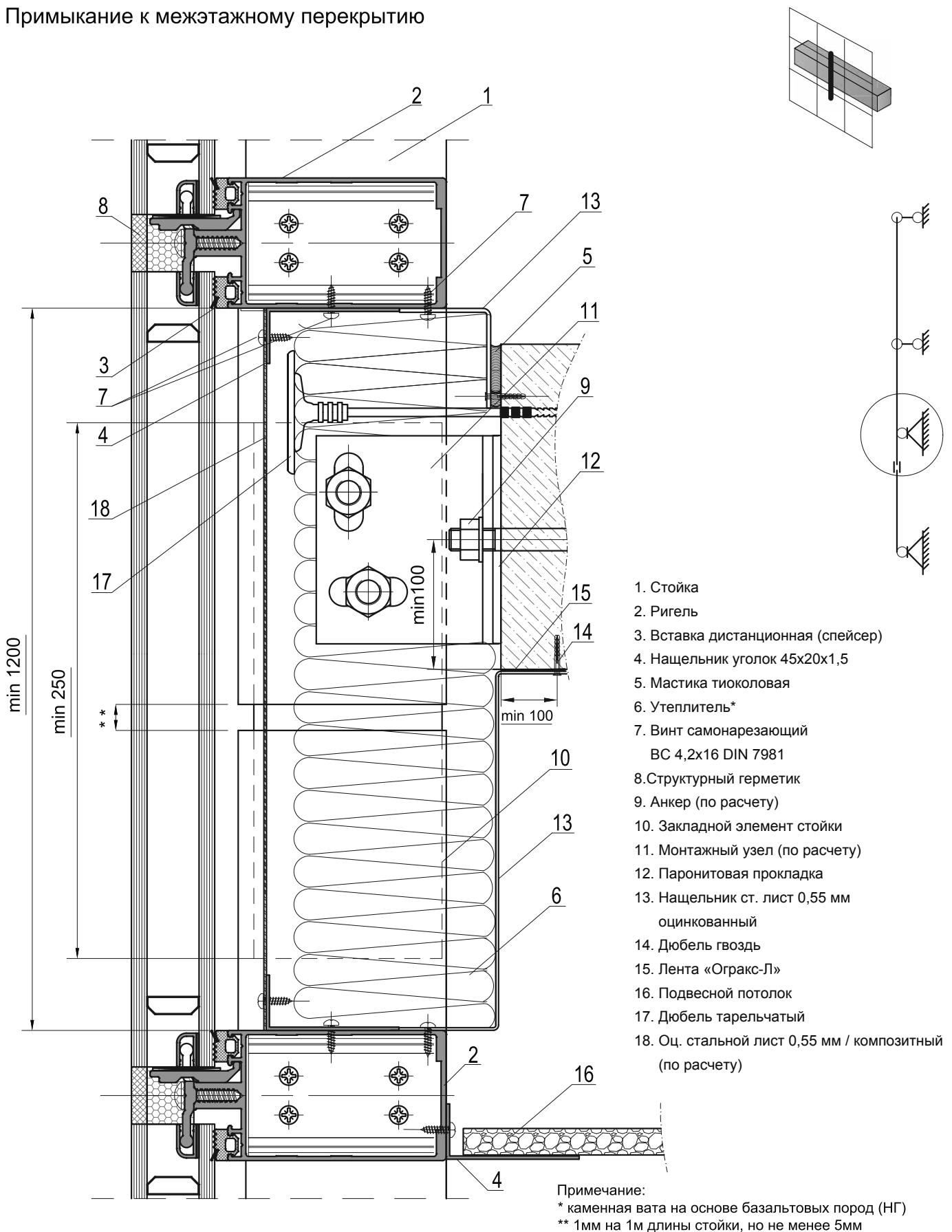
Верхнее примыкание к НВФ с облицовкой кассетами из композитного материала



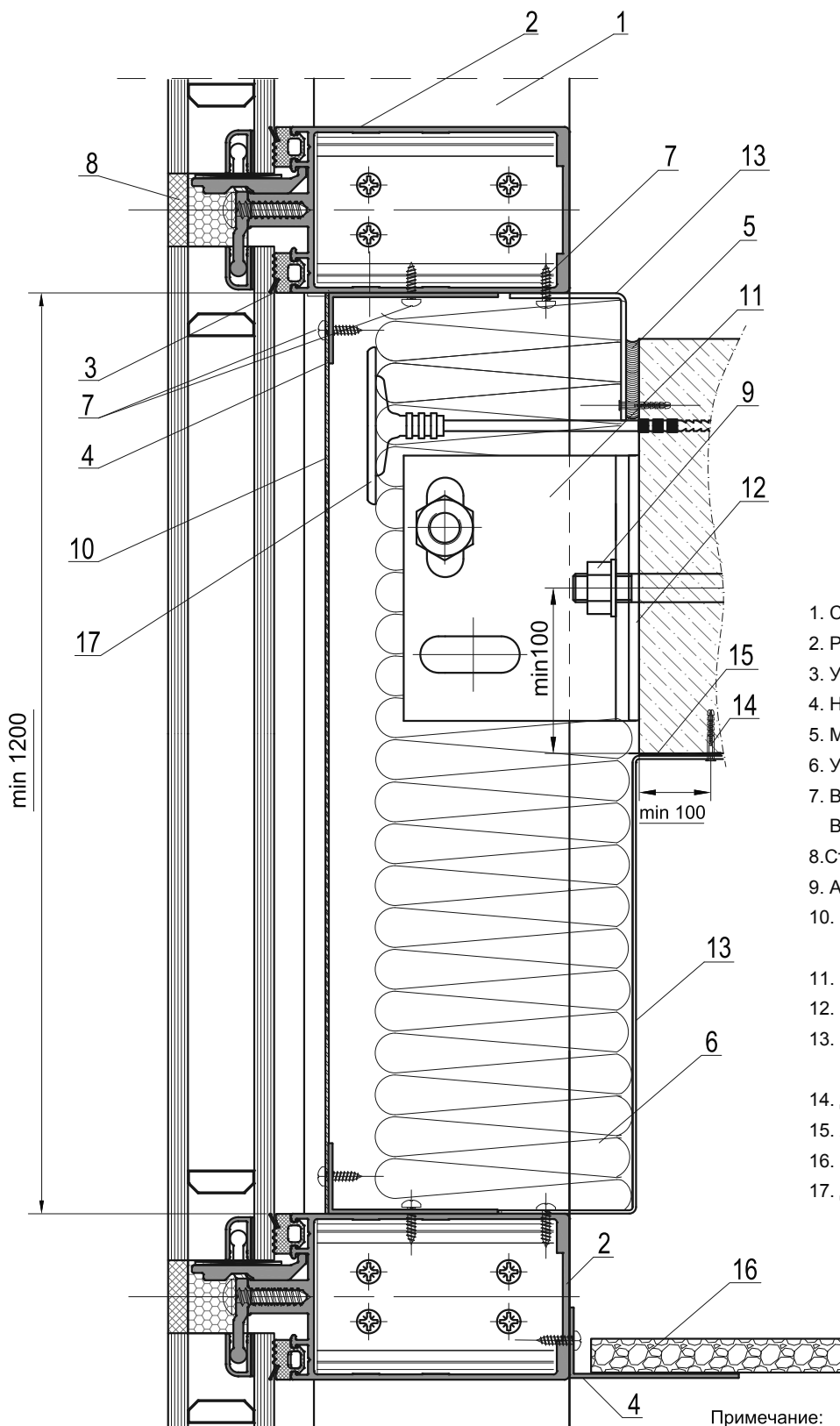
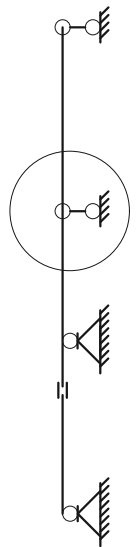
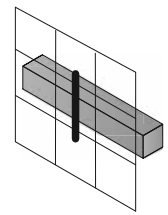
- | | |
|------------------------------------|---|
| 1. Стойка | 6. Утеплитель |
| 2. Ригель | 7. Ветрозащитная паропроницаемая мембрана |
| 3. Вставка дистанционная (спейсер) | 8. Короб (оц. сталь окрашенная, S = min 0,5 мм) |
| 4. Дюбель (шаг 600 мм) | 9. Отделка откосов (показана условно) |
| 5. Анкер (НВФ) | 10. Система НВФ (показано условно) |

Примечания: * - см. экспертное заключение KRVF

Примыкание к межэтажному перекрытию



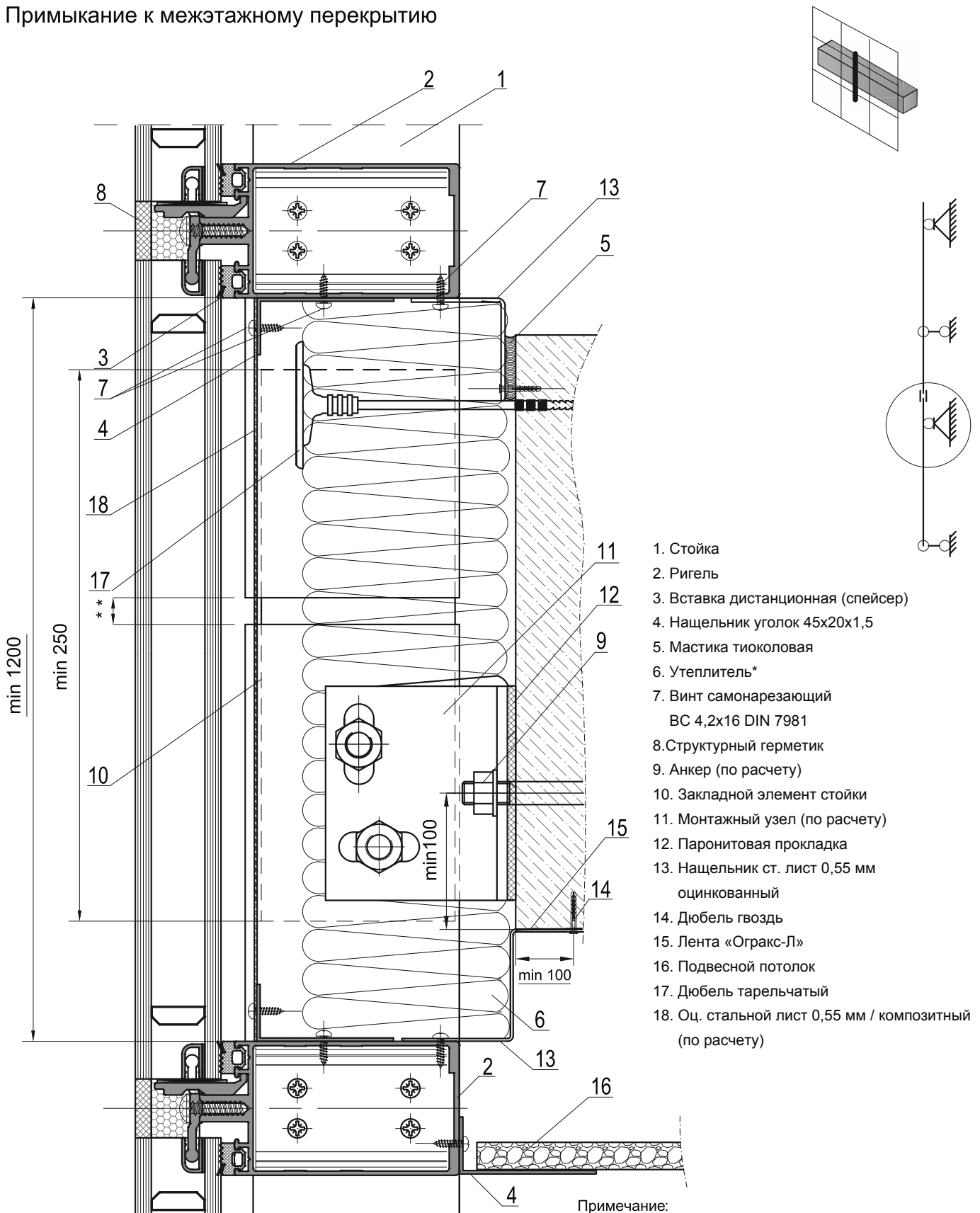
Примыкание к межэтажному перекрытию



1. Стойка
2. Ригель
3. Уплотнитель EPDM
4. Нащельник уголок 45x20x1,5
5. Мастика тиколовая
6. Утеплитель*
7. Винт самонарезающий ВС 4,2x16 DIN 7981
8. Структурный герметик
9. Анкер (по расчету)
10. Оц. стальной лист 0,55 мм / композитный (по расчету)
11. Монтажный узел (по расчету)
12. Паронитовая прокладка
13. Нащельник ст. лист 0,55 мм оцинкованный
14. Дюбель гвоздь
15. Лента «Огракс-Л»
16. Подвесной потолок
17. Дюбель тарельчатый

Примечание:
* каменная вата на основе базальтовых пород (НГ)
** 1мм на 1м длины стойки, но не менее 5мм

Примыкание к межэтажному перекрытию

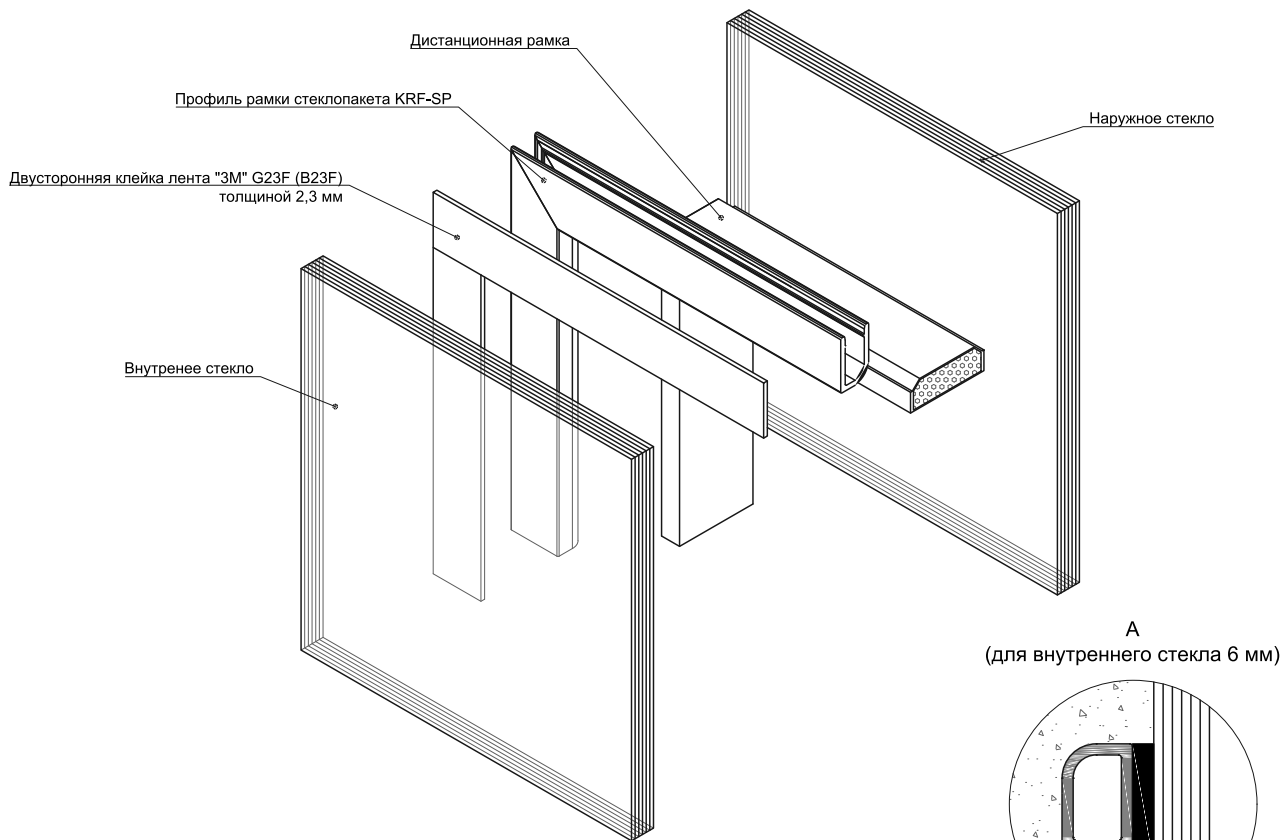


1. Стойка
2. Ригель
3. Вставка дистанционная (спейсер)
4. Нащельник уголок 45x20x1,5
5. Мастика тиколовая
6. Утеплитель*
7. Винт самонарезающий
BC 4,2x16 DIN 7981
8. Структурный герметик
9. Анкер (по расчету)
10. Закладной элемент стойки
11. Монтажный узел (по расчету)
12. Паронитовая прокладка
13. Нащельник ст. лист 0,55 мм
оцинкованный
14. Дюбель гвоздь
15. Лента «Огракс-Л»
16. Подвесной потолок
17. Дюбель тарельчатый
18. Оц. стальной лист 0,55 мм / композитный
(по расчету)

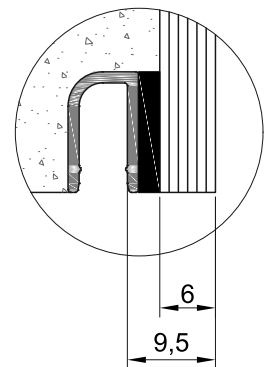
Примечание:
* каменная вата на основе базальтовых пород(НГ)
** 1мм на 1м длины стойки, но не менее 5мм

Таблицы заполнений

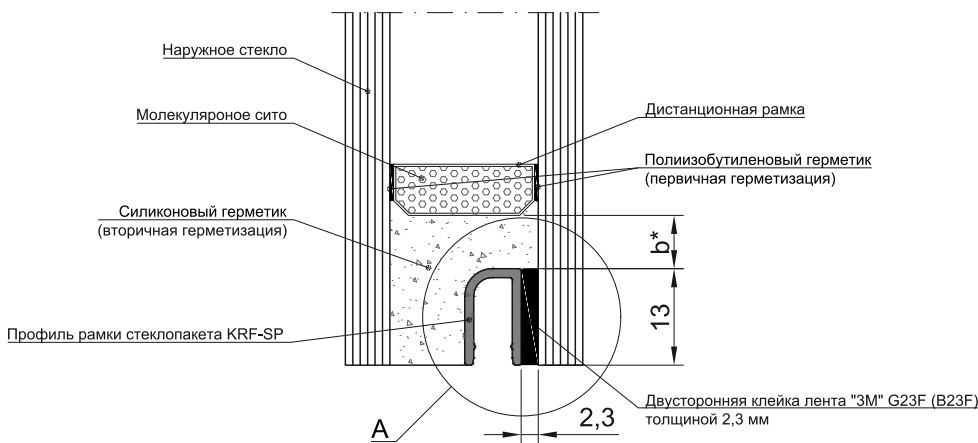
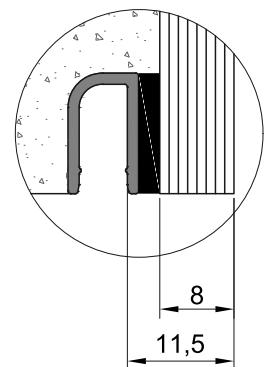
Конструкция стеклопакета для системы структурного остекления KRF-50



A
(для внутреннего стекла 6 мм)



A
(для внутреннего стекла 8 мм)

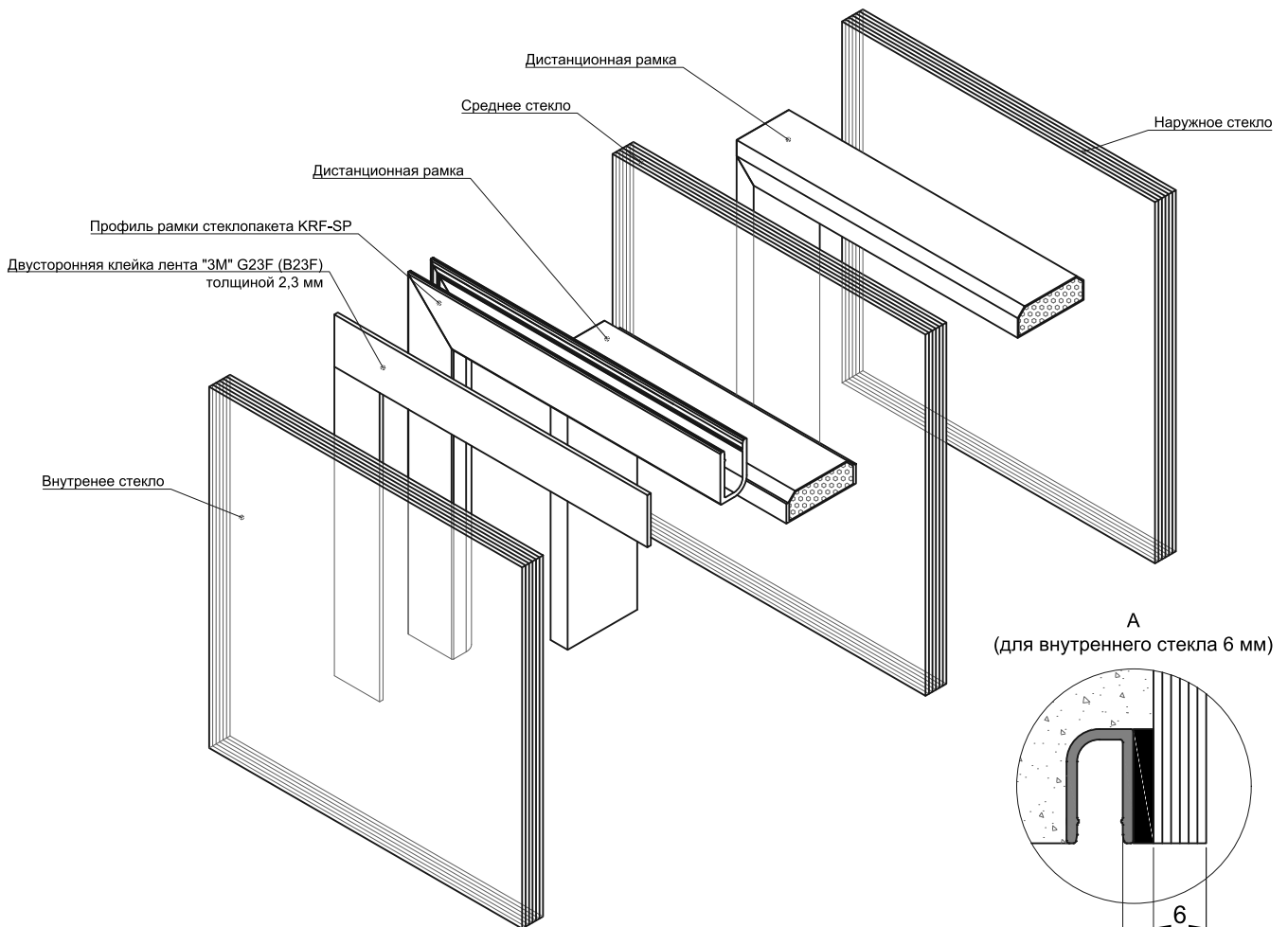


* размер b согласовать с производителем структурного герметика

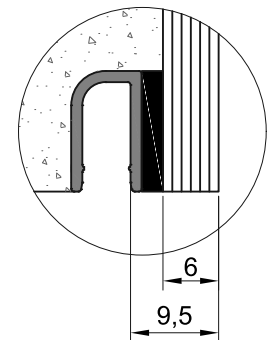
Производитель	Первичная герметизация	Вторичная герметизация	
Sika	Полиизобутилен	IG-16	IG-25, IG-25 HM Plus
Dow Corning	Полиизобутилен	DC 3793	DC 3362
TREMCO	Полиизобутилен	JS562	

Каждый проект по структурному остеклению должен быть в обязательном порядке рассмотрен и утвержден компанией-изготовителем герметика.

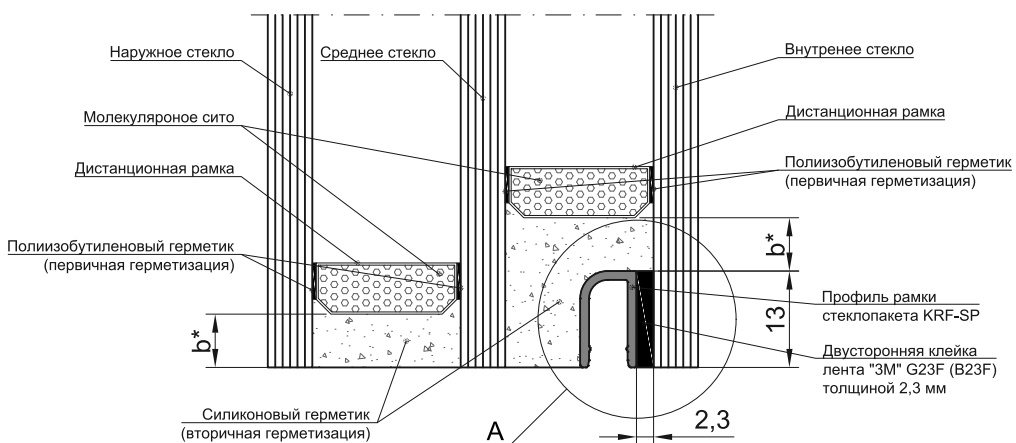
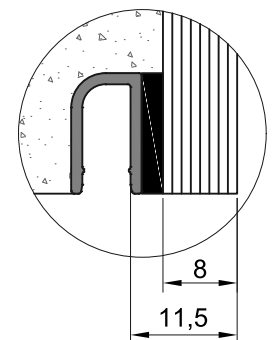
Конструкция стеклопакета для системы структурного остекления KRF-50



A
(для внутреннего стекла 6 мм)



A
(для внутреннего стекла 8 мм)

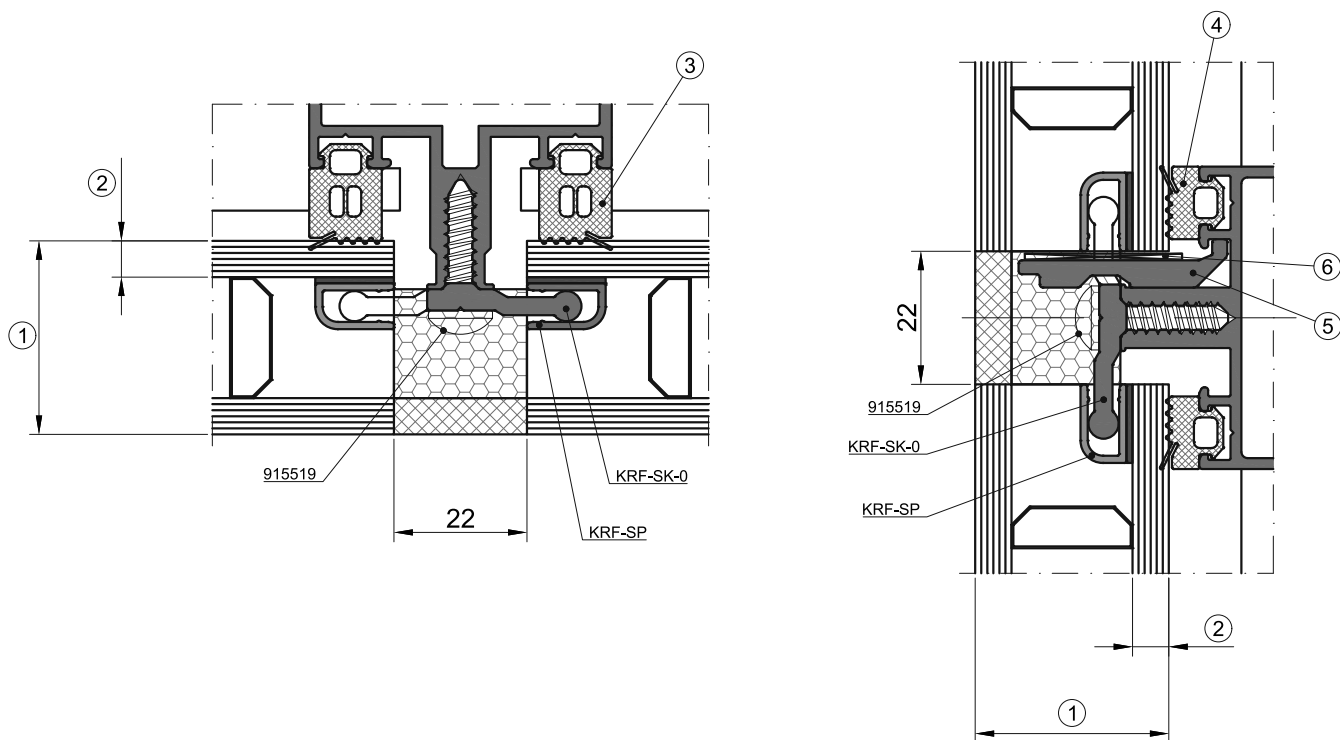


* размер b согласовать с производителем структурного герметика

Производитель	Первичная герметизация	Вторичная герметизация	
Sika	Полиизобутилен	IG-16	IG-25, IG-25 HM Plus
Dow Corning	Полиизобутилен	DC 3793	DC 3362
TREMCO	Полиизобутилен	JS562	

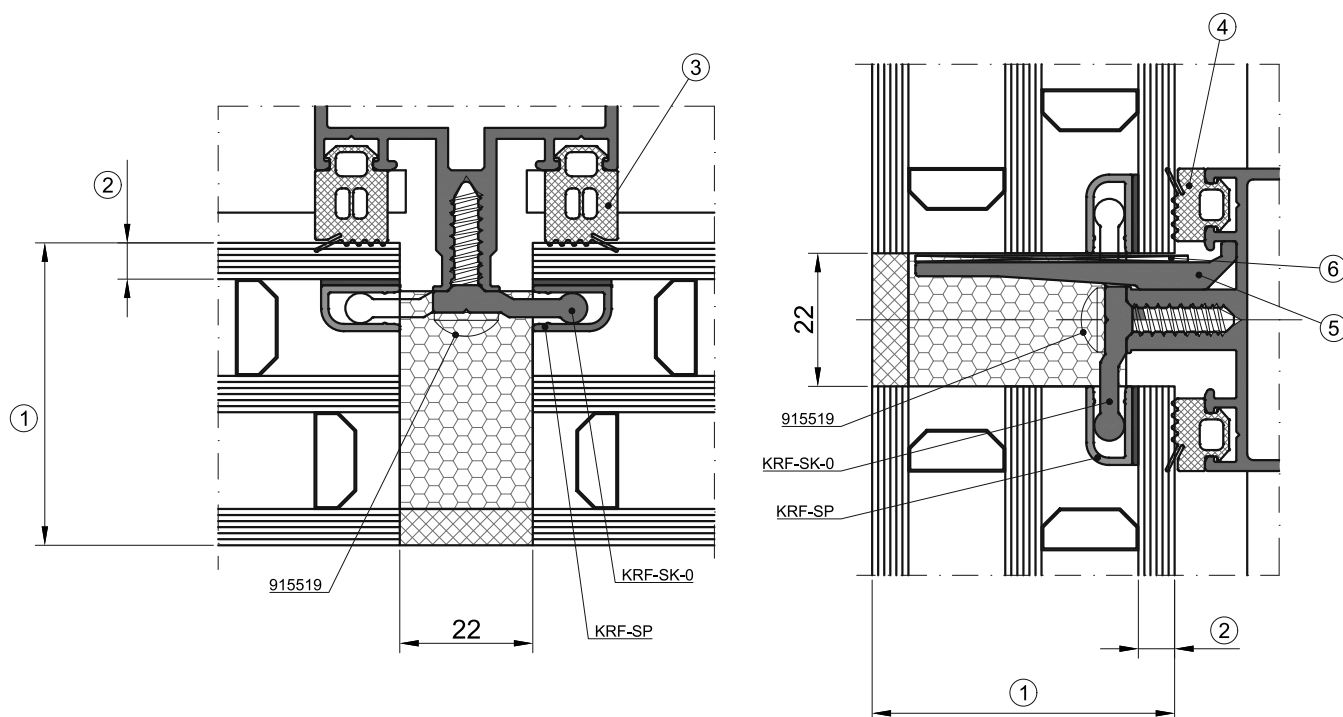
Каждый проект по структурному остеклению должен быть в обязательном порядке рассмотрен и утвержден компанией-изготовителем герметика.

Таблица остекления для двустороннего угла $0^\circ \pm 16^\circ$



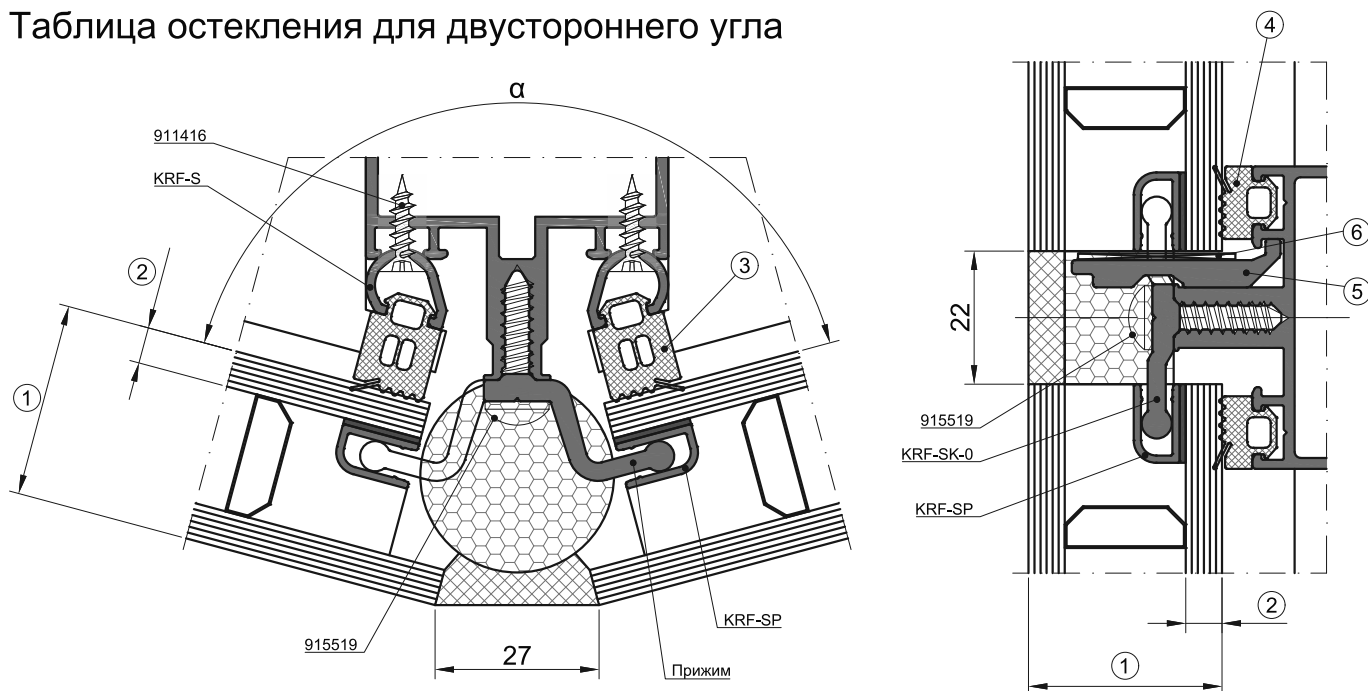
Толщина заполнения	Внутреннее стекло	Уплотнитель		Подкладка под заполнение алюминиевая	Подкладка под заполнение полимерная
		в стойку	в ригель		
1	2	3	4	5	6
28	6	524012	524005	711003	KRF-П 26
	8	524010	524003	711003	KRF-П 26
30	6	524012	524005	711003	KRF-П 26
	8	524010	524003	711003	KRF-П 26
32	6	524012	524005	711003	KRF-П 26
	8	524010	524003	711003	KRF-П 26
34	6	524012	524005	711004	KRF-П 34
	8	524010	524003	711004	KRF-П 34
36	6	524012	524005	711004	KRF-П 34
	8	524010	524003	711004	KRF-П 34
38	6	524012	524005	711004	KRF-П 34
	8	524010	524003	711004	KRF-П 34
40	6	524012	524005	711004	KRF-П 34
	8	524010	524003	711004	KRF-П 34

Таблица остекления для двустороннего угла $0^\circ \pm 16^\circ$



Толщина заполнения	Внутреннее стекло	Уплотнитель		Подкладка под заполнение алюминиевая	Подкладка под заполнение полимерная
		в стойку	в ригель		
1	2	3	4	5	6
40	6	524012	524005	711004	KRF-П 34
	8	524010	524003	711004	KRF-П 34
42	6	524012	524005	711005	KRF-П 40
	8	524010	524003	711005	KRF-П 40
44	6	524012	524005	711005	KRF-П 40
	8	524010	524003	711005	KRF-П 40
46	6	524012	524005	711005	KRF-П 40
	8	524010	524003	711005	KRF-П 40
48	6	524012	524005	711005	KRF-П 40
	8	524010	524003	711005	KRF-П 40
50	6	524012	524005	711006	KRF-П 47
	8	524010	524003	711006	KRF-П 47

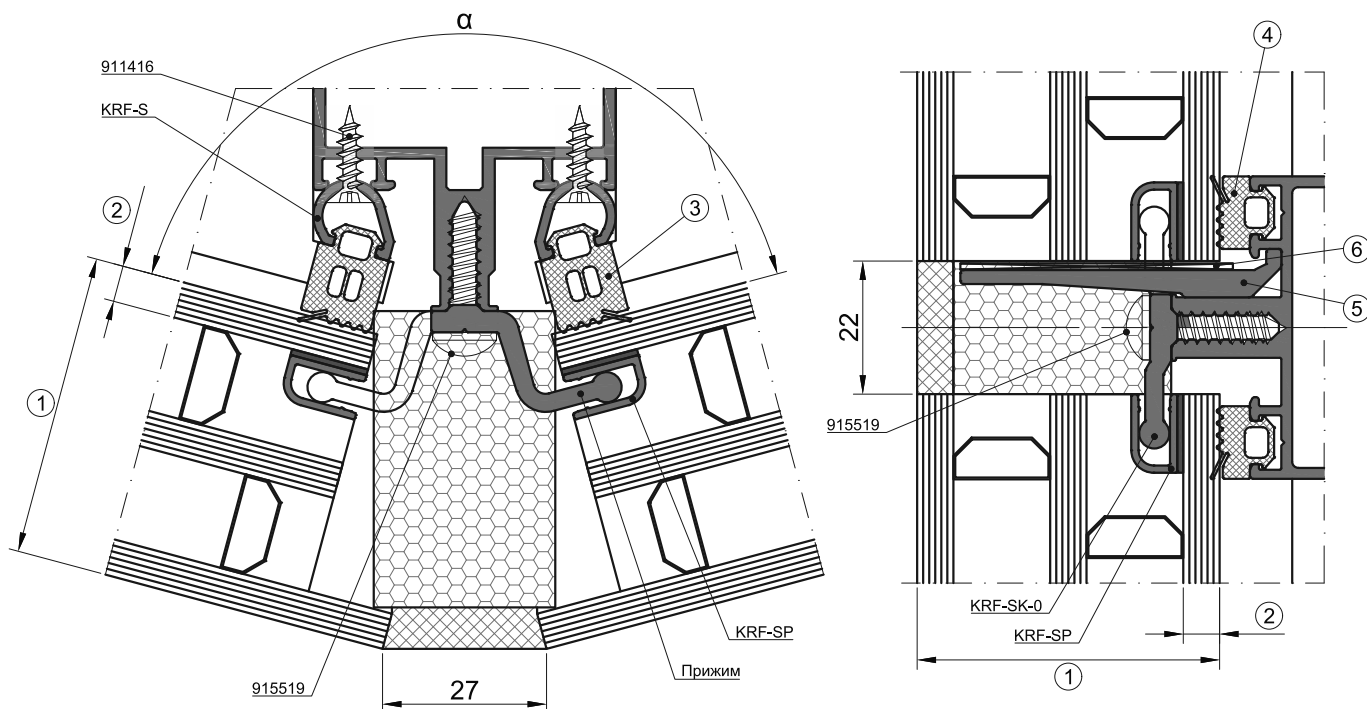
Таблица остекления для двустороннего угла



Угол α	Прижим	Артикул
$180^\circ \pm 15^\circ$		712011
$150^\circ \pm 15^\circ$		712012
$120^\circ \pm 15^\circ$		712013
$90^\circ \pm 15^\circ$		712014

Толщина заполнения	Внутреннее стекло	Уплотнитель		Подкладка под заполнение алюминиевая	Подкладка под заполнение полимерная
		в стойку	в ригель		
1	2	3	4	5	6
28	6	524012	524005	711003	KRF-П 26
	8	524010	524003	711003	KRF-П 26
30	6	524012	524005	711003	KRF-П 26
	8	524010	524003	711003	KRF-П 26
32	6	524012	524005	711003	KRF-П 26
	8	524010	524003	711003	KRF-П 26
34	6	524012	524005	711004	KRF-П 34
	8	524010	524003	711004	KRF-П 34
36	6	524012	524005	711004	KRF-П 34
	8	524010	524003	711004	KRF-П 34
38	6	524012	524005	711004	KRF-П 34
	8	524010	524003	711004	KRF-П 34
40	6	524012	524005	711004	KRF-П 34
	8	524010	524003	711004	KRF-П 34

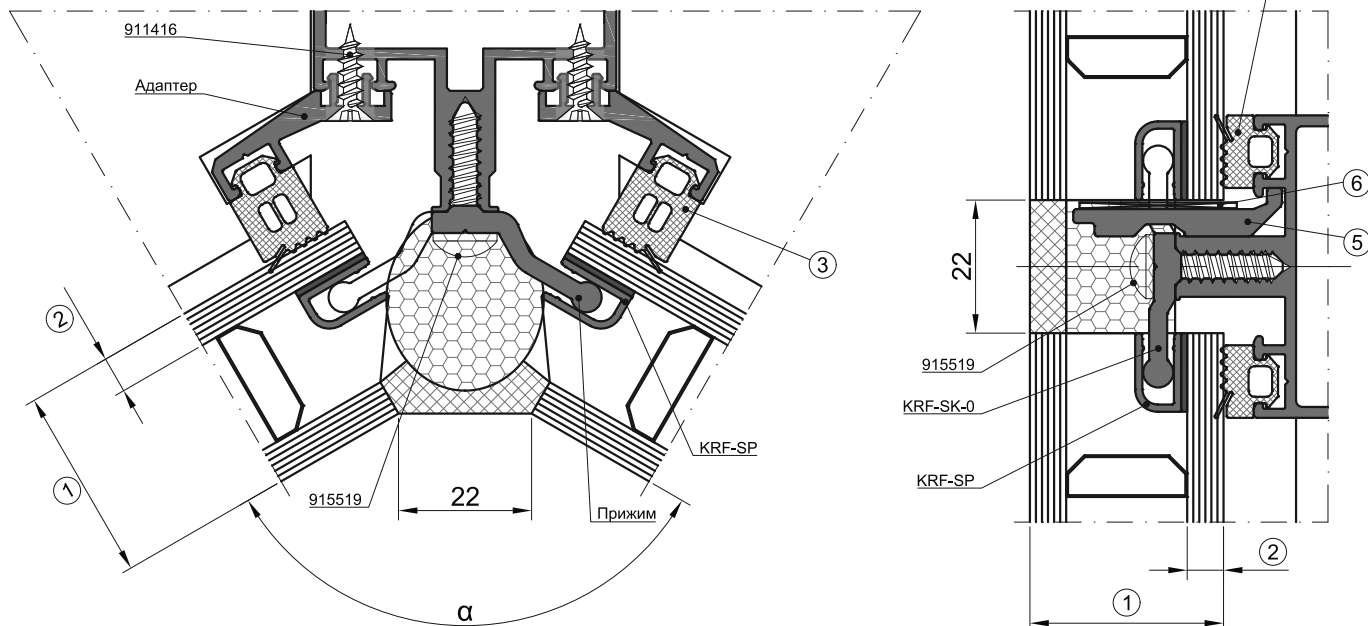
Таблица остекления для двустороннего угла



Угол α	Прижим	Артикул
$180^\circ \pm 15^\circ$		712011
$150^\circ \pm 15^\circ$		712012
$120^\circ \pm 15^\circ$		712013
$90^\circ \pm 15^\circ$		712014

Толщина заполнения	Внутреннее стекло	Уплотнитель		Подкладка под заполнение алюминиевая	Подкладка под заполнение полимерная
		в стойку	в ригель		
1	2	3	4	5	6
40	6	524012	524005	711004	KRF-П 34
	8	524010	524003	711004	KRF-П 34
42	6	524012	524005	711005	KRF-П 40
	8	524010	524003	711005	KRF-П 40
44	6	524012	524005	711005	KRF-П 40
	8	524010	524003	711005	KRF-П 40
46	6	524012	524005	711005	KRF-П 40
	8	524010	524003	711005	KRF-П 40
48	6	524012	524005	711005	KRF-П 40
	8	524010	524003	711005	KRF-П 40
50	6	524012	524005	711006	KRF-П 47
	8	524010	524003	711006	KRF-П 47

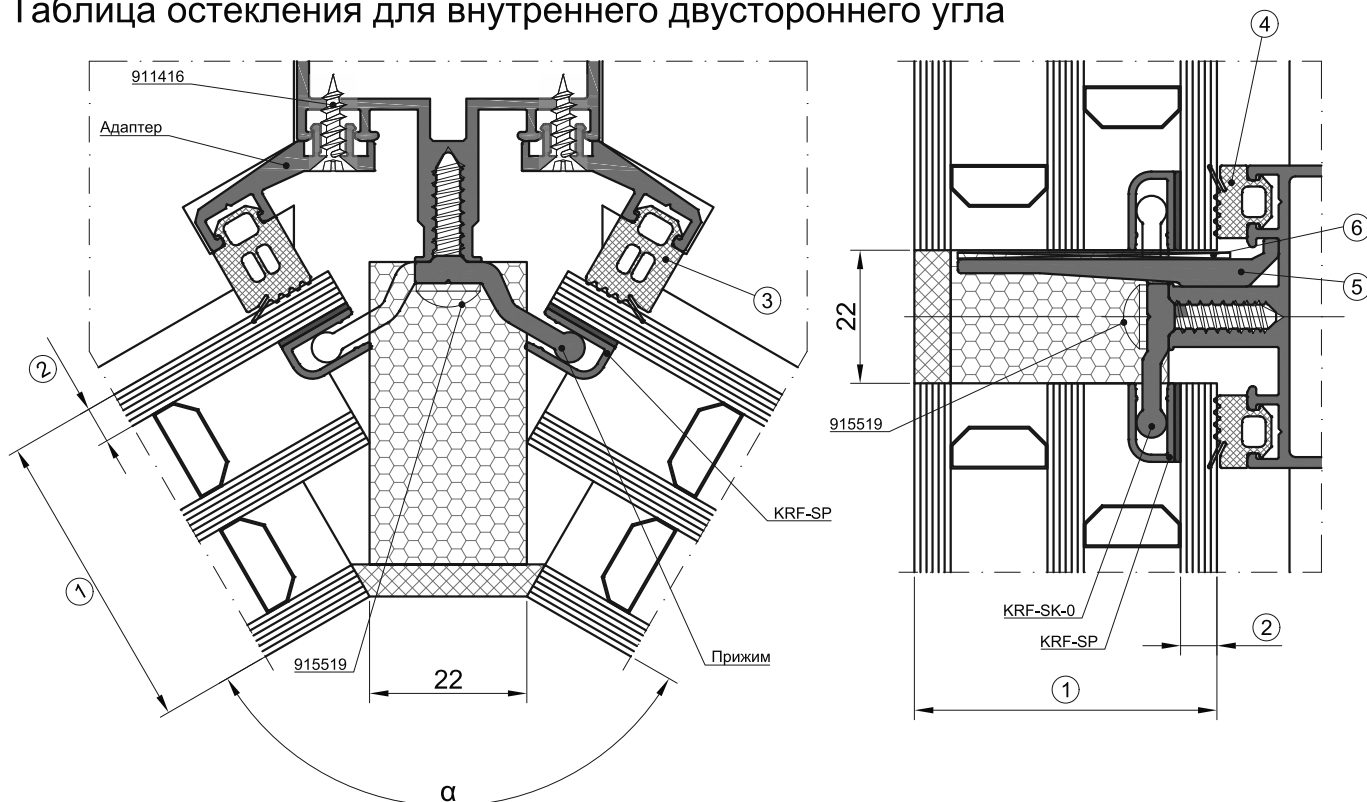
Таблица остекления для внутреннего двустороннего угла



Угол α	Прижим	Артикул	Адаптер	Артикул
$120^\circ \pm 15^\circ$		712015		KRF-AP 30
$90^\circ \pm 15^\circ$		712015		KRF-AP 45

Толщина заполнения	Внутреннее стекло	Уплотнитель		Подкладка под заполнение алюминиевая	Подкладка под заполнение полимерная
		в стойку	в ригель		
1	2	3	4	5	6
28	6	524012	524005	711003	KRF-П 26
	8	524010	524003	711003	KRF-П 26
30	6	524012	524005	711003	KRF-П 26
	8	524010	524003	711003	KRF-П 26
32	6	524012	524005	711003	KRF-П 26
	8	524010	524003	711003	KRF-П 26
34	6	524012	524005	711004	KRF-П 34
	8	524010	524003	711004	KRF-П 34
36	6	524012	524005	711004	KRF-П 34
	8	524010	524003	711004	KRF-П 34
38	6	524012	524005	711004	KRF-П 34
	8	524010	524003	711004	KRF-П 34
40	6	524012	524005	711004	KRF-П 34
	8	524010	524003	711004	KRF-П 34

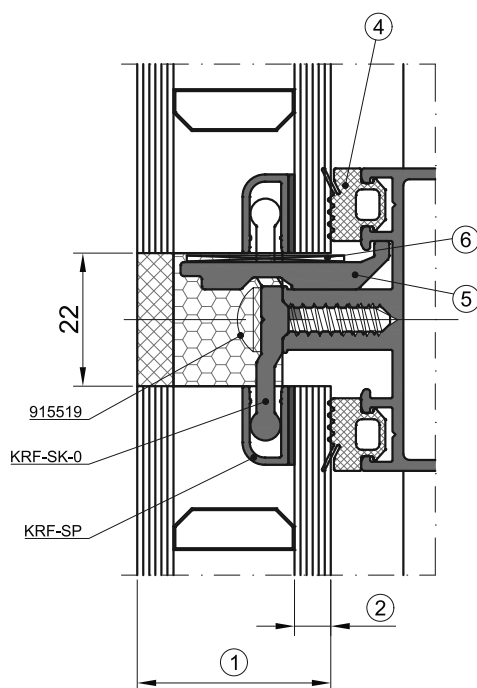
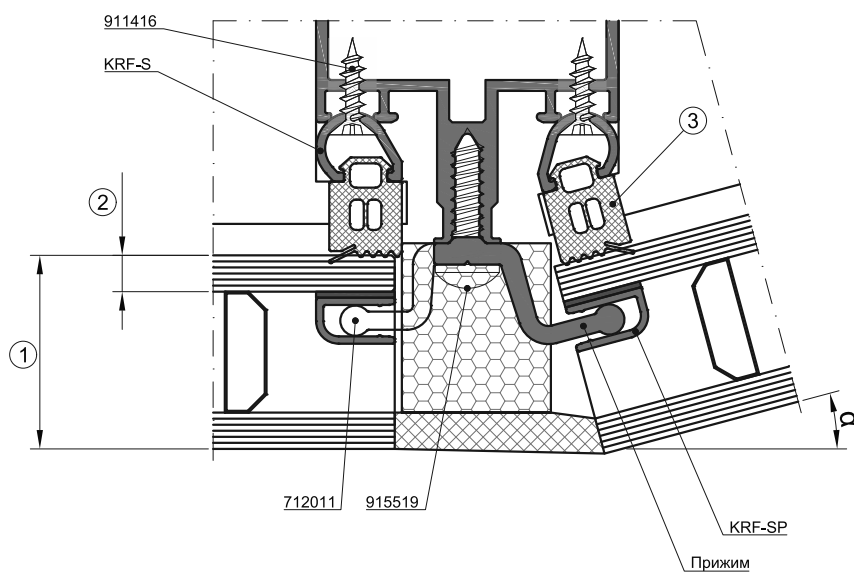
Таблица остекления для внутреннего двустороннего угла



Угол α	Прижим	Артикул	Адаптер	Артикул
$120^\circ \pm 15^\circ$		712015		KRF-AP 30
$90^\circ \pm 15^\circ$		712016		KRF-AP 45

Толщина заполнения	Внутреннее стекло	Уплотнитель		Подкладка под заполнение алюминиевая	Подкладка под заполнение полимерная
		в стойку	в ригель		
1	2	3	4	5	6
40	6	524012	524005	711004	KRF-П 34
	8	524010	524003	711004	KRF-П 34
42	6	524012	524005	711005	KRF-П 40
	8	524010	524003	711005	KRF-П 40
44	6	524012	524005	711005	KRF-П 40
	8	524010	524003	711005	KRF-П 40
46	6	524012	524005	711005	KRF-П 40
	8	524010	524003	711005	KRF-П 40
48	6	524012	524005	711005	KRF-П 40
	8	524010	524003	711005	KRF-П 40
50	6	524012	524005	711006	KRF-П 47
	8	524010	524003	711006	KRF-П 47

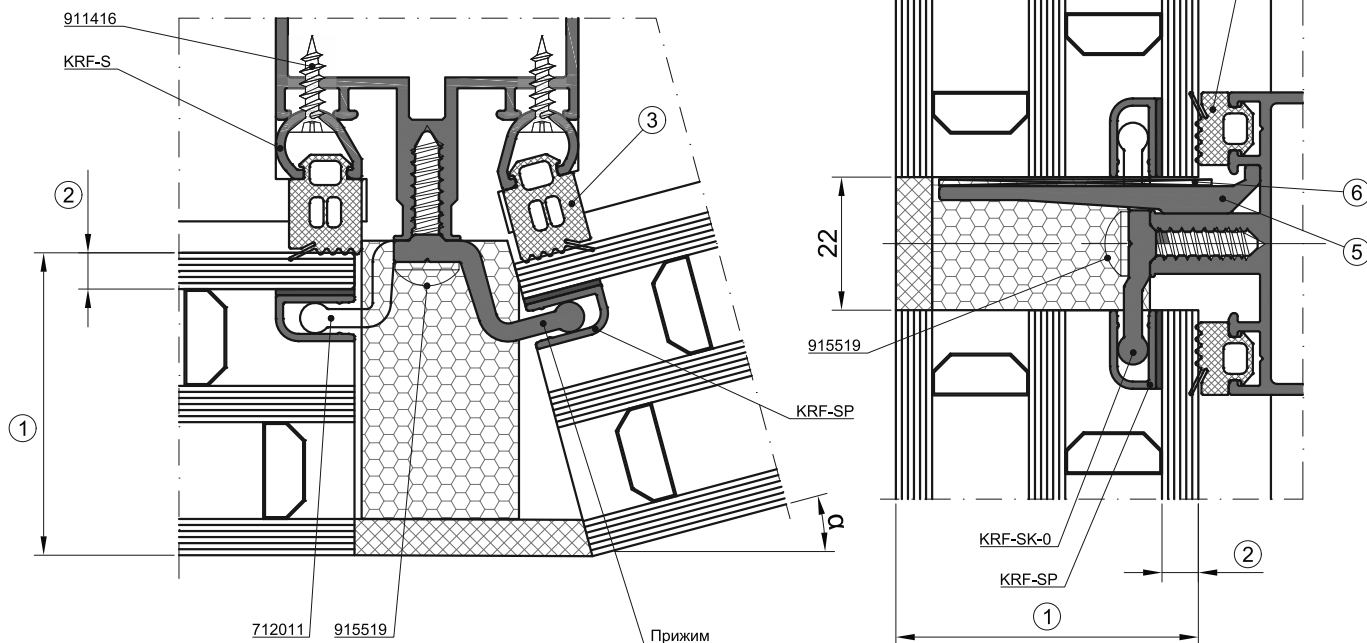
Таблица остекления для одностороннего угла



Угол α	Прижим	Артикул
$0^\circ \pm 8^\circ$		712011
$15^\circ \pm 8^\circ$		712012
$30^\circ \pm 8^\circ$		712013
$45^\circ \pm 8^\circ$		712014

Толщина заполнения	Внутреннее стекло	Уплотнитель		Подкладка под заполнение алюминиевая	Подкладка под заполнение полимерная
		в стойку	в ригель		
1	2	3	4	5	6
28	6	524012	524005	711003	KRF-П 26
	8	524010	524003	711003	KRF-П 26
30	6	524012	524005	711003	KRF-П 26
	8	524010	524003	711003	KRF-П 26
32	6	524012	524005	711003	KRF-П 26
	8	524010	524003	711003	KRF-П 26
34	6	524012	524005	711004	KRF-П 34
	8	524010	524003	711004	KRF-П 34
36	6	524012	524005	711004	KRF-П 34
	8	524010	524003	711004	KRF-П 34
38	6	524012	524005	711004	KRF-П 34
	8	524010	524003	711004	KRF-П 34
40	6	524012	524005	711004	KRF-П 34
	8	524010	524003	711004	KRF-П 34

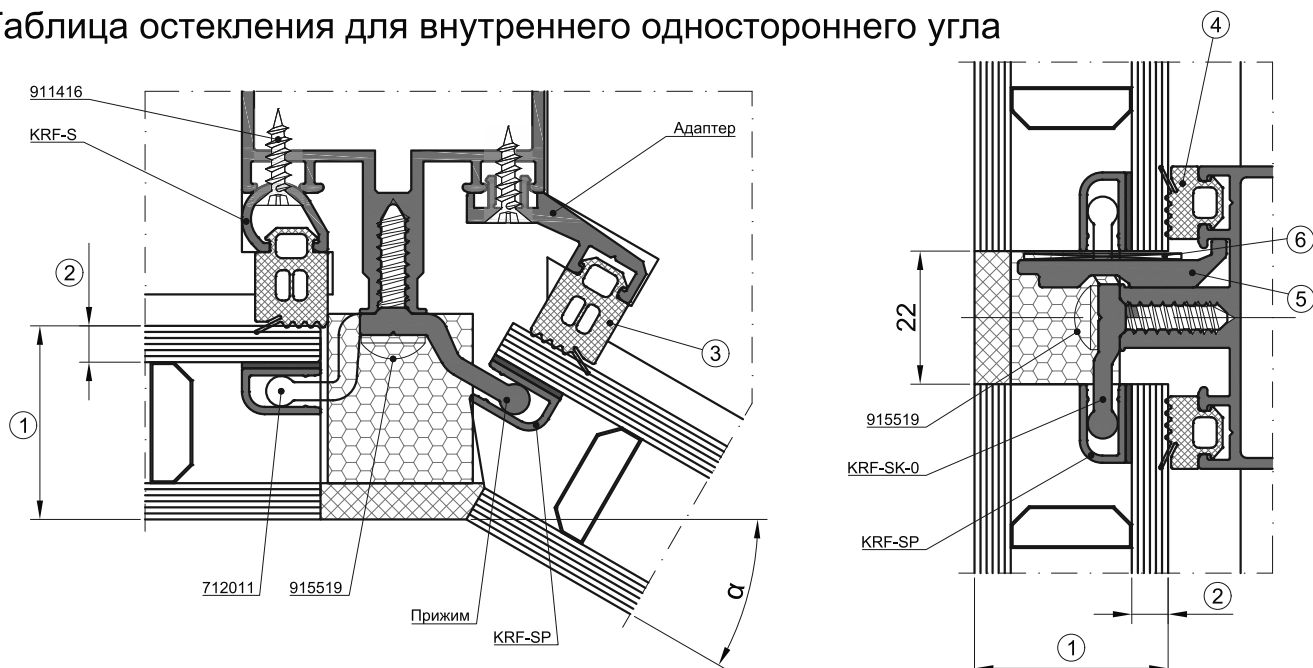
Таблица остекления для одностороннего угла



Угол α	Прижим	Артикул
$0^\circ \pm 8^\circ$		712011
$15^\circ \pm 8^\circ$		712012
$30^\circ \pm 8^\circ$		712013
$45^\circ \pm 8^\circ$		712014

Толщина заполнения	Внутреннее стекло	Уплотнитель		Подкладка под заполнение алюминиевая	Подкладка под заполнение полимерная
		в стойку	в ригель		
1	2	3	4	5	6
40	6	524012	524005	711004	KRF-П 34
	8	524010	524003	711004	KRF-П 34
42	6	524012	524005	711005	KRF-П 40
	8	524010	524003	711005	KRF-П 40
44	6	524012	524005	711005	KRF-П 40
	8	524010	524003	711005	KRF-П 40
46	6	524012	524005	711005	KRF-П 40
	8	524010	524003	711005	KRF-П 40
48	6	524012	524005	711005	KRF-П 40
	8	524010	524003	711005	KRF-П 40
50	6	524012	524005	711006	KRF-П 47
	8	524010	524003	711006	KRF-П 47

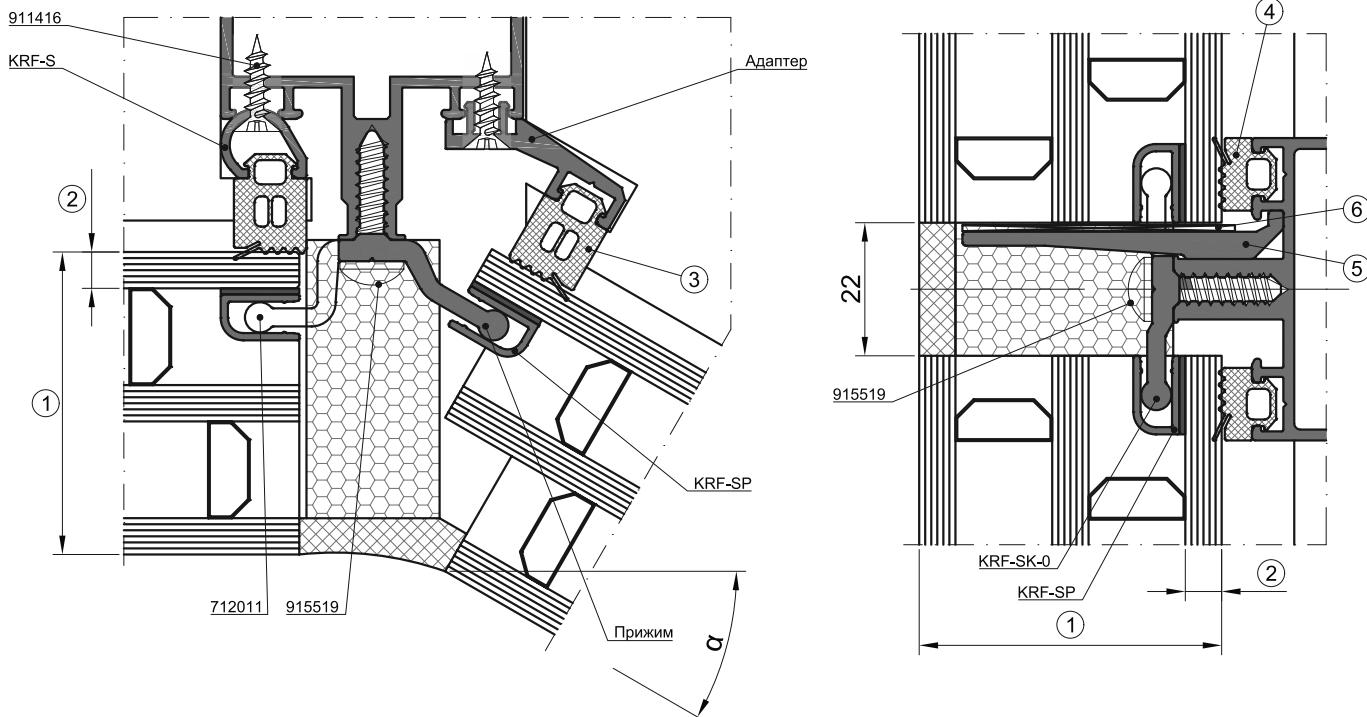
Таблица остекления для внутреннего одностороннего угла



Угол α	Прижим	Артикул	Адаптер	Артикул
$0^\circ \pm 8^\circ$		712011		
$30^\circ \pm 8^\circ$		712015		KRF-AP 30
$45^\circ \pm 8^\circ$		712016		KRF-AP 45

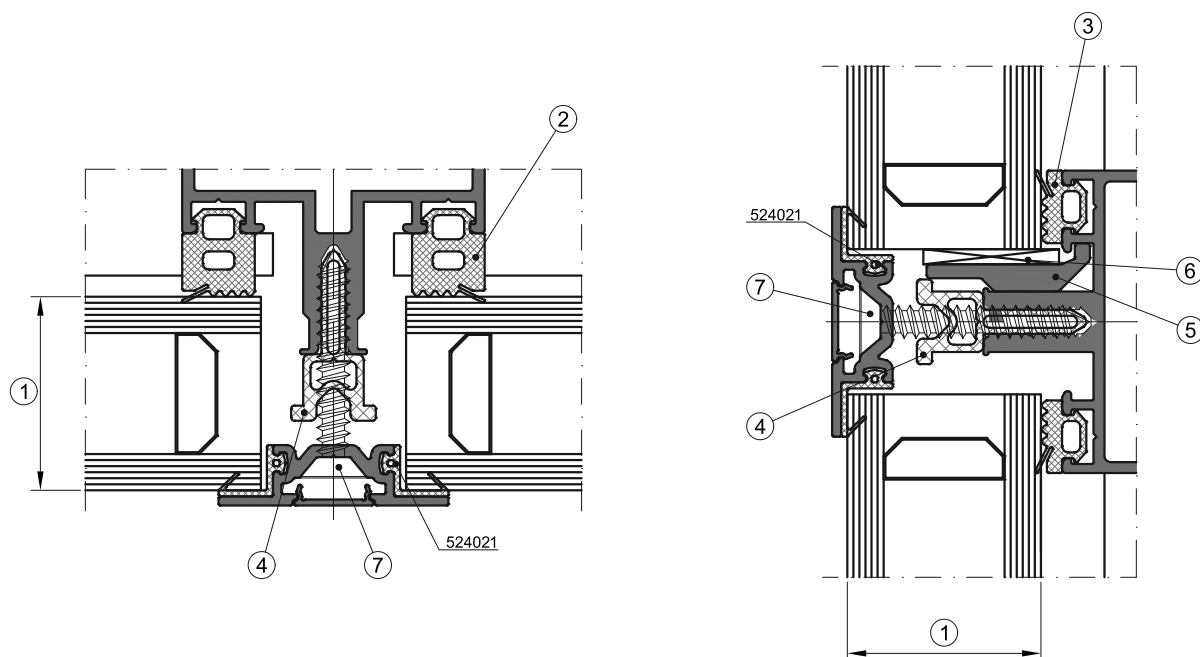
Толщина заполнения	Внутреннее стекло	Уплотнитель		Подкладка под заполнение алюминиевая	Подкладка под заполнение полимерная
		в стойку	в ригель		
1	2	3	4	5	6
28	6	524012	524005	711003	KRF-П 26
	8	524010	524003	711003	KRF-П 26
30	6	524012	524005	711003	KRF-П 26
	8	524010	524003	711003	KRF-П 26
32	6	524012	524005	711003	KRF-П 26
	8	524010	524003	711003	KRF-П 26
34	6	524012	524005	711004	KRF-П 34
	8	524010	524003	711004	KRF-П 34
36	6	524012	524005	711004	KRF-П 34
	8	524010	524003	711004	KRF-П 34
38	6	524012	524005	711004	KRF-П 34
	8	524010	524003	711004	KRF-П 34
40	6	524012	524005	711004	KRF-П 34
	8	524010	524003	711004	KRF-П 34

Таблица остекления для внутреннего одностороннего угла



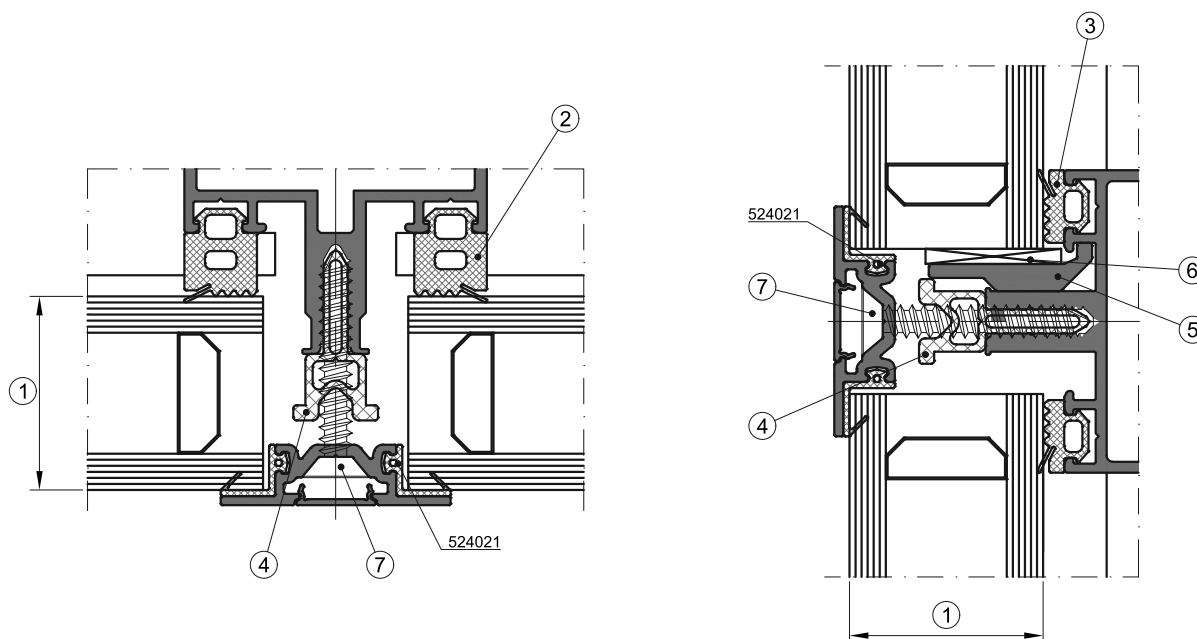
Угол α	Прижим	Артикул	Адаптер	Артикул
$0^\circ \pm 8^\circ$		712011		
$30^\circ \pm 8^\circ$		712015		KRF-AP 30
$45^\circ \pm 8^\circ$		712016		KRF-AP 45

Толщина заполнения	Внутреннее стекло	Уплотнитель		Подкладка под заполнение алюминиевая	Подкладка под заполнение полимерная
		в стойку	в ригель		
1	2	3	4	5	6
40	6	524012	524005	711004	KRF-П 34
	8	524010	524003	711004	KRF-П 34
42	6	524012	524005	711005	KRF-П 40
	8	524010	524003	711005	KRF-П 40
44	6	524012	524005	711005	KRF-П 40
	8	524010	524003	711005	KRF-П 40
46	6	524012	524005	711005	KRF-П 40
	8	524010	524003	711005	KRF-П 40
48	6	524012	524005	711005	KRF-П 40
	8	524010	524003	711005	KRF-П 40
50	6	524012	524005	711006	KRF-П 47
	8	524010	524003	711006	KRF-П 47

Таблица заполнений для полуструктурного остекления


Толщина заполнения	Уплотнитель		Термовставка в стойку и в ригель	Подкладка под заполнение алюминиевая	Подкладка под заполнение полимерная	Винт прижимной DIN 7982 A2
	в стойку	в ригель				
1	2	3	4	5	6	7
16	524014	524007	-	711001	KRF-П 12	Ø5,5x22
18	524012	524005	-	711001	KRF-П 12	Ø5,5x22
	524014	524007	-	711001	KRF-П 12	Ø5,5x25
20	524010	524003	-	711001	KRF-П 12	Ø5,5x25
	524012	524005	-	711001	KRF-П 12	Ø5,5x25
22	524010	524003	-	711001	KRF-П 12	Ø5,5x25
24	524014	524007	-	711002	KRF-П 20	Ø5,5x32
26	524012	524005	-	711002	KRF-П 20	Ø5,5x32
	524014	524007	-	711002	KRF-П 20	Ø5,5x32
28	524010	524003	-	711002	KRF-П 20	Ø5,5x32
	524012	524005	-	711002	KRF-П 20	Ø5,5x32
30	524010	524003	TRK-18	711002	KRF-П 20	Ø5,5x32
	524014	524007	TRK-18	711002	KRF-П 20	Ø5,5x38
32	524012	524005	TRK-18	711002	KRF-П 20	Ø5,5x38
	524014	524007	TRK-24	711003	KRF-П 26	Ø5,5x38
34	524010	524003	TRK-24	711002	KRF-П 20	Ø5,5x38
	524012	524005	TRK-24	711003	KRF-П 26	Ø5,5x38
36	524010	524003	TRK-24	711003	KRF-П 26	Ø5,5x38
	524014	524007	TRK-24	711003	KRF-П 26	Ø5,5x45

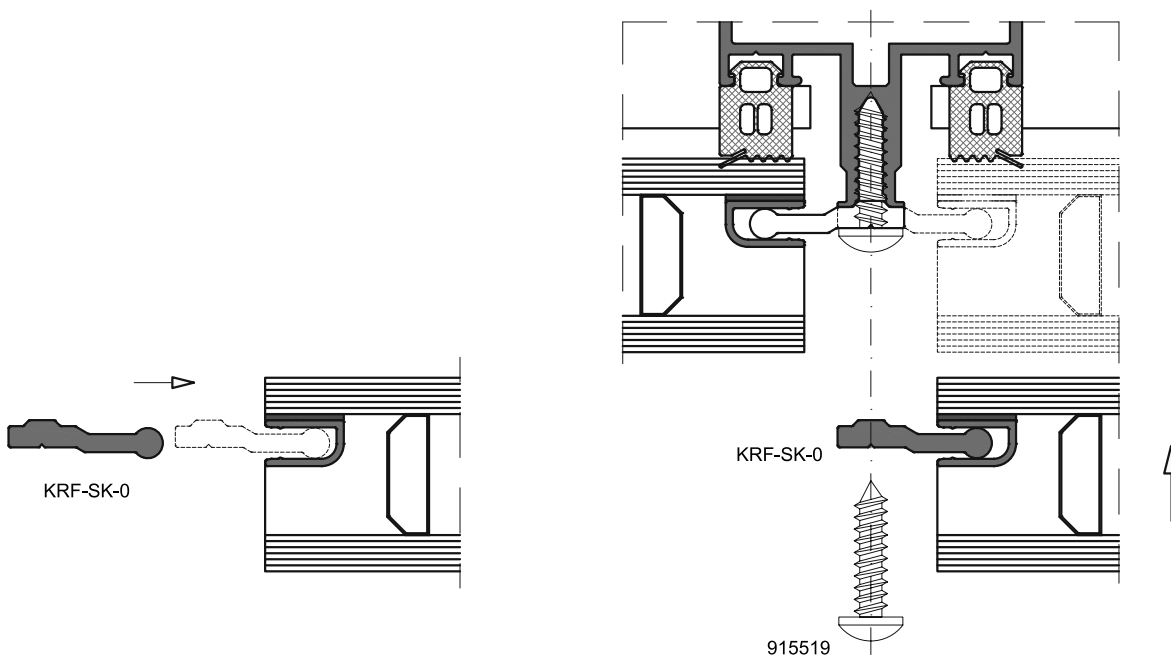
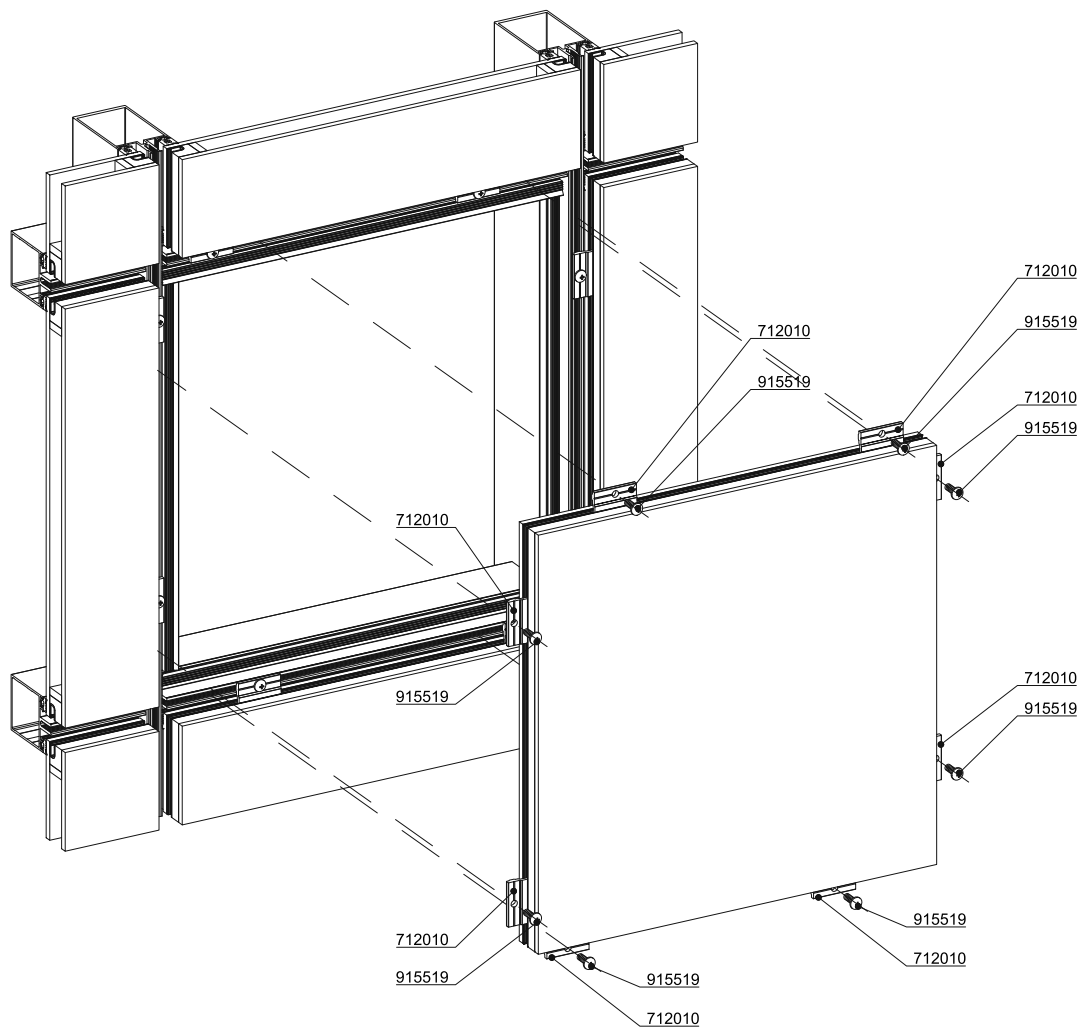
Таблица заполнений для полуструктурного остекления



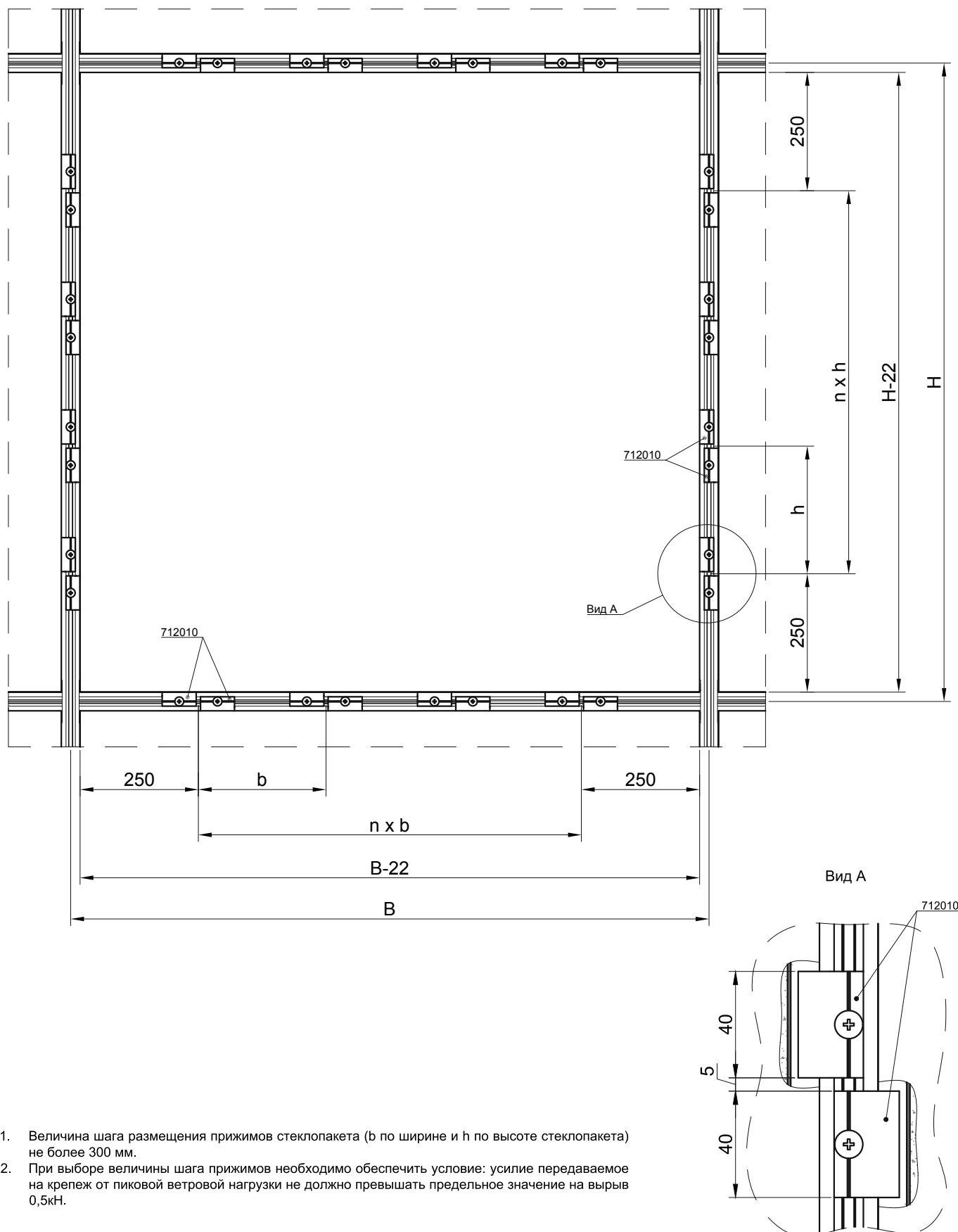
Толщина заполнения	Уплотнитель		Термовставка в стойку и в ригель	Подкладка под заполнение алюминиевая	Подкладка под заполнение полимерная	Винт прижимной DIN 7982 A2
	в стойку	в ригель				
1	2	3	4	5	6	7
38	524012	524005	TRK-24	711003	KRF-П 26	Ø5,5x45
	524014	524007	TRK-24	711003	KRF-П 26	Ø5,5x45
40	524010	524003	TRK-24	711003	KRF-П 26	Ø5,5x45
	524012	524005	TRK-24	711003	KRF-П 26	Ø5,5x45
42	524010	524003	TRK-24	711003	KRF-П 26	Ø5,5x45
	524014	524007	TRK-32	711004	KRF-П 34	Ø5,5x50
44	524012	524005	TRK-32	711004	KRF-П 34	Ø5,5x50
	524014	524007	TRK-32	711004	KRF-П 34	Ø5,5x50
46	524010	524003	TRK-32	711004	KRF-П 34	Ø5,5x50
	524012	524005	TRK-32	711004	KRF-П 34	Ø5,5x50
48	524010	524003	TRK-32	711004	KRF-П 34	Ø5,5x50
	524014	524007	TRK-32	711005	KRF-П 40	Ø5,5x55
50	524012	524005	TRK-32	711005	KRF-П 40	Ø5,5x55

Обработка и сборка элементов конструкций

Схема установки заполнения структурного остекления



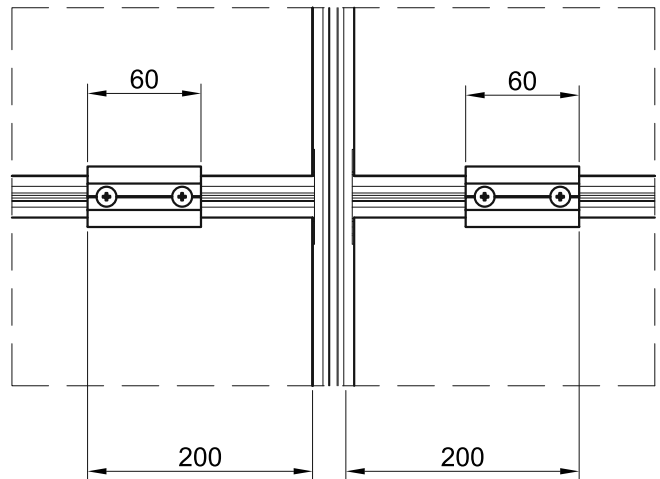
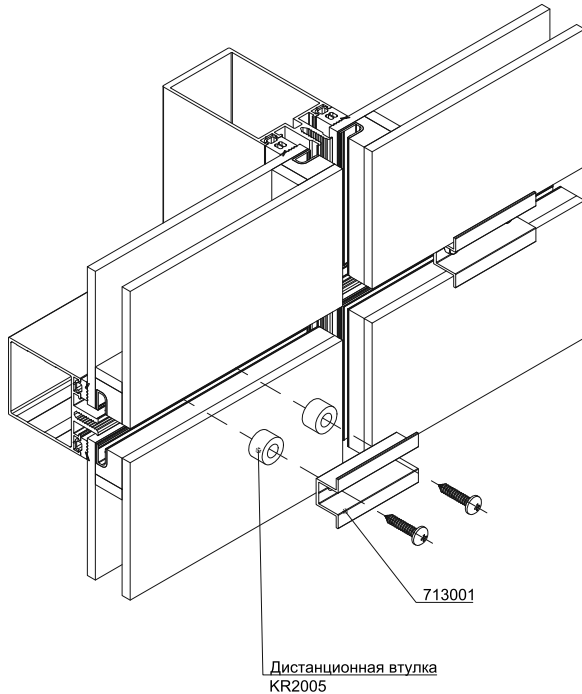
Размеры стеклопакетов и схема установки прижимов стеклопакетов структурного остекления



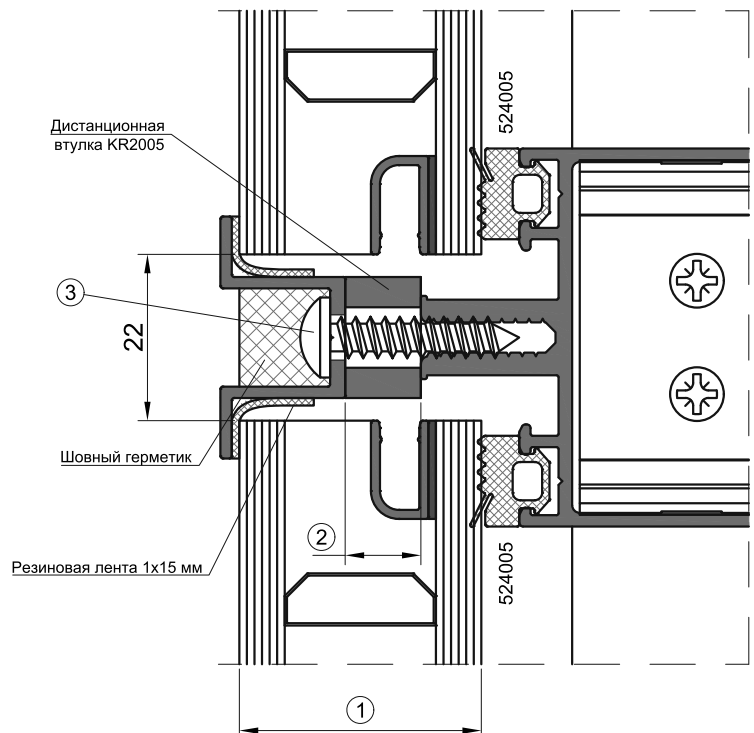
1. Величина шага размещения прижимов стеклопакета (b по ширине и h по высоте стеклопакета) не более 300 мм.
2. При выборе величины шага прижимов необходимо обеспечить условие: усилие передаваемое на крепеж от пиковой ветровой нагрузки не должно превышать предельное значение на вырыв 0,5кН.

Схема установки страховочного прижима стеклопакетов структурного остекления

Дополнительный страховочный прижим рекомендуется применять для повышения безопасности структурного остекления при высоте расположения стеклопакета более 8 м.



Толщина заполнения	Длина дистанционной втулки KR2005	Винт прижимной DIN 7981 A2
1	2	3
28	6	Ø5,5x22
30	8	Ø5,5x25
32	10	Ø5,5x25
34	12	Ø5,5x32
36	14	Ø5,5x32
38	16	Ø5,5x32
40	18	Ø5,5x38
42	20	Ø5,5x38
44	22	Ø5,5x38
46	24	Ø5,5x38
48	26	Ø5,5x45
50	28	Ø5,5x45



Размер стеклопакетов и схема обработки прижимной планки KRF-PSP и декоративной крышки KRF-DKP в полуструктурном остеклении

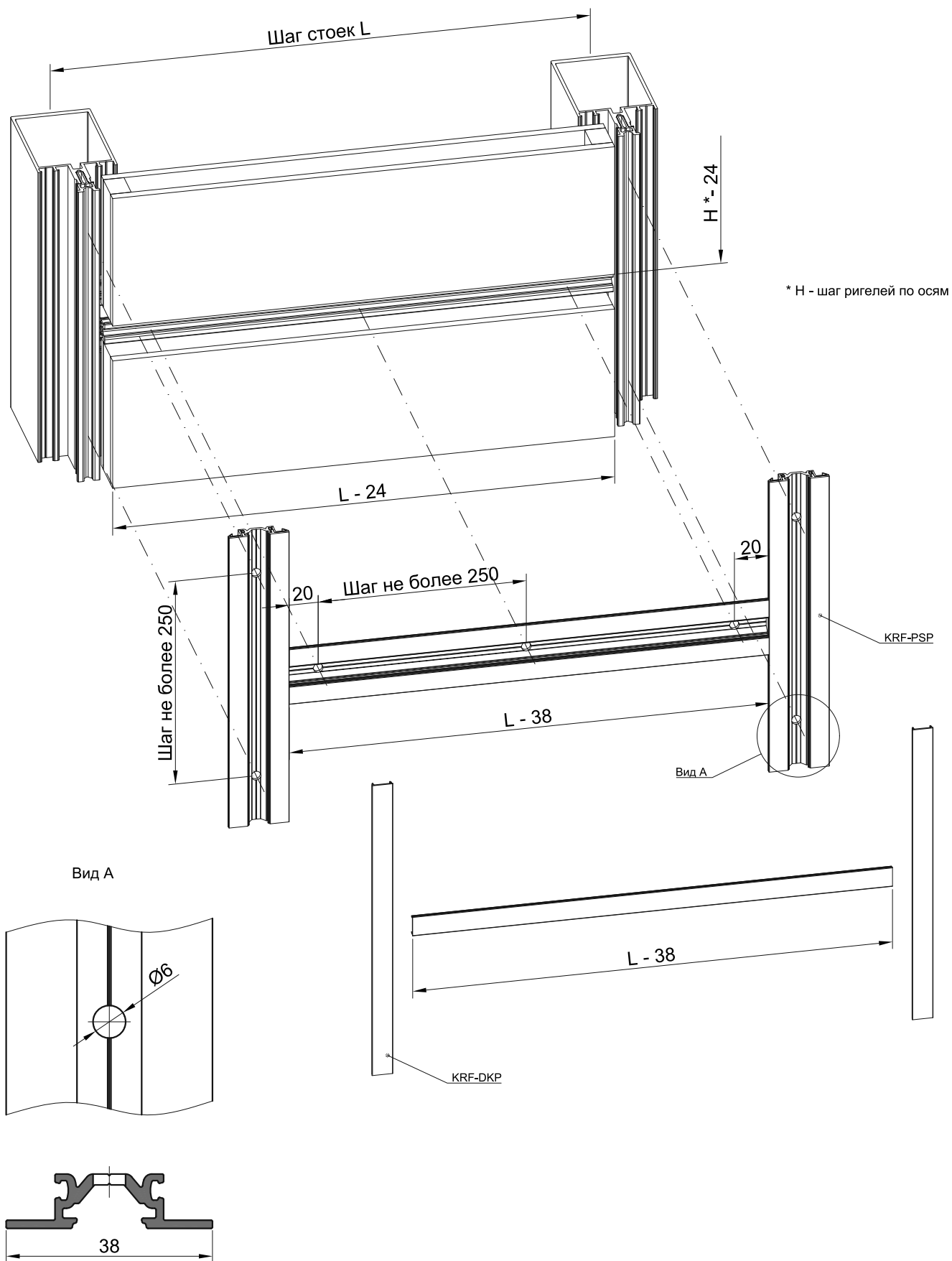
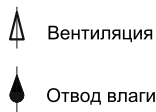
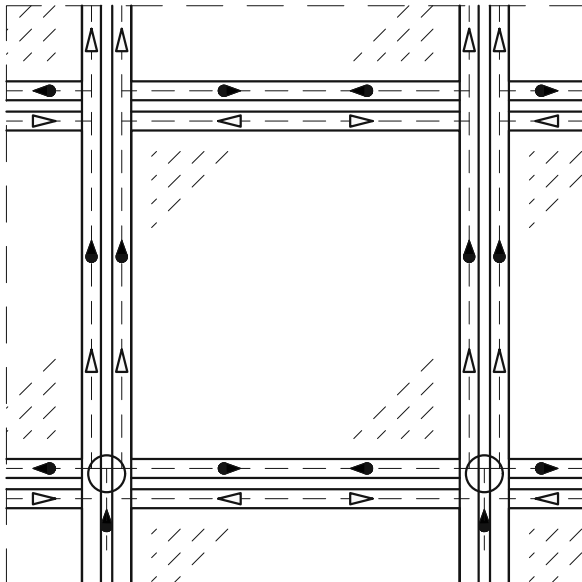


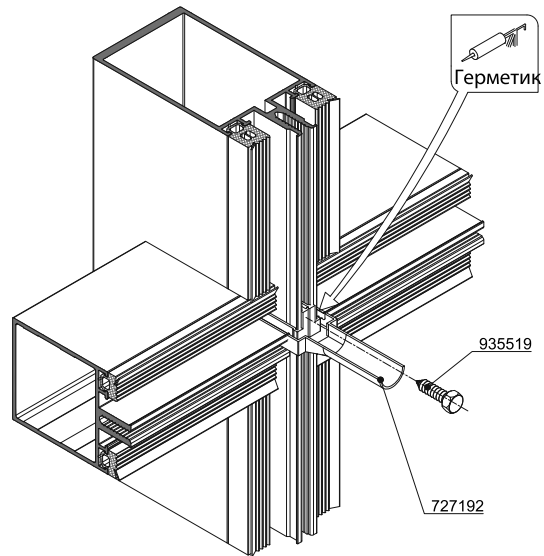
Схема вентиляции и отвода влаги

Схема установки элементов вентиляции и отвода влаги структурного остекления.

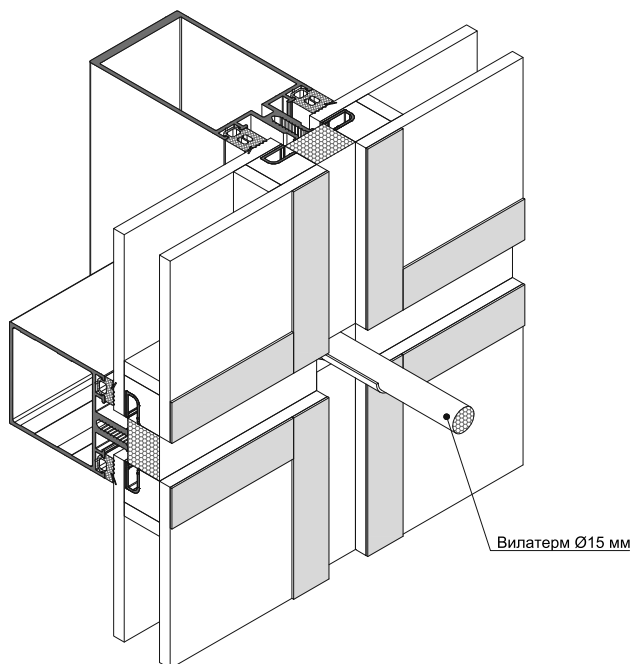
Схема отвода влаги и вентиляции.



1. В месте соединения стойки с ригелем установить капельник. Шаг установки капельников не более 4 м.



2. Установить стеклопакеты, вспененные изолирующие вставки между стеклопакетами и закладные вилатерм Ø15 мм носики капельников.



3. Загерметизировать структурный шов. После полимеризации (отвердевания) герметика извлечь закладную из носика капельника и обрезать выступающую часть капельника.

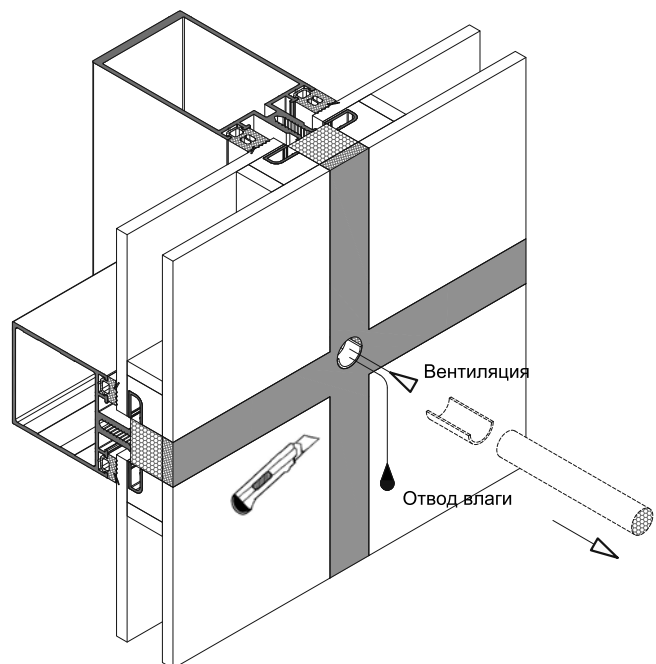
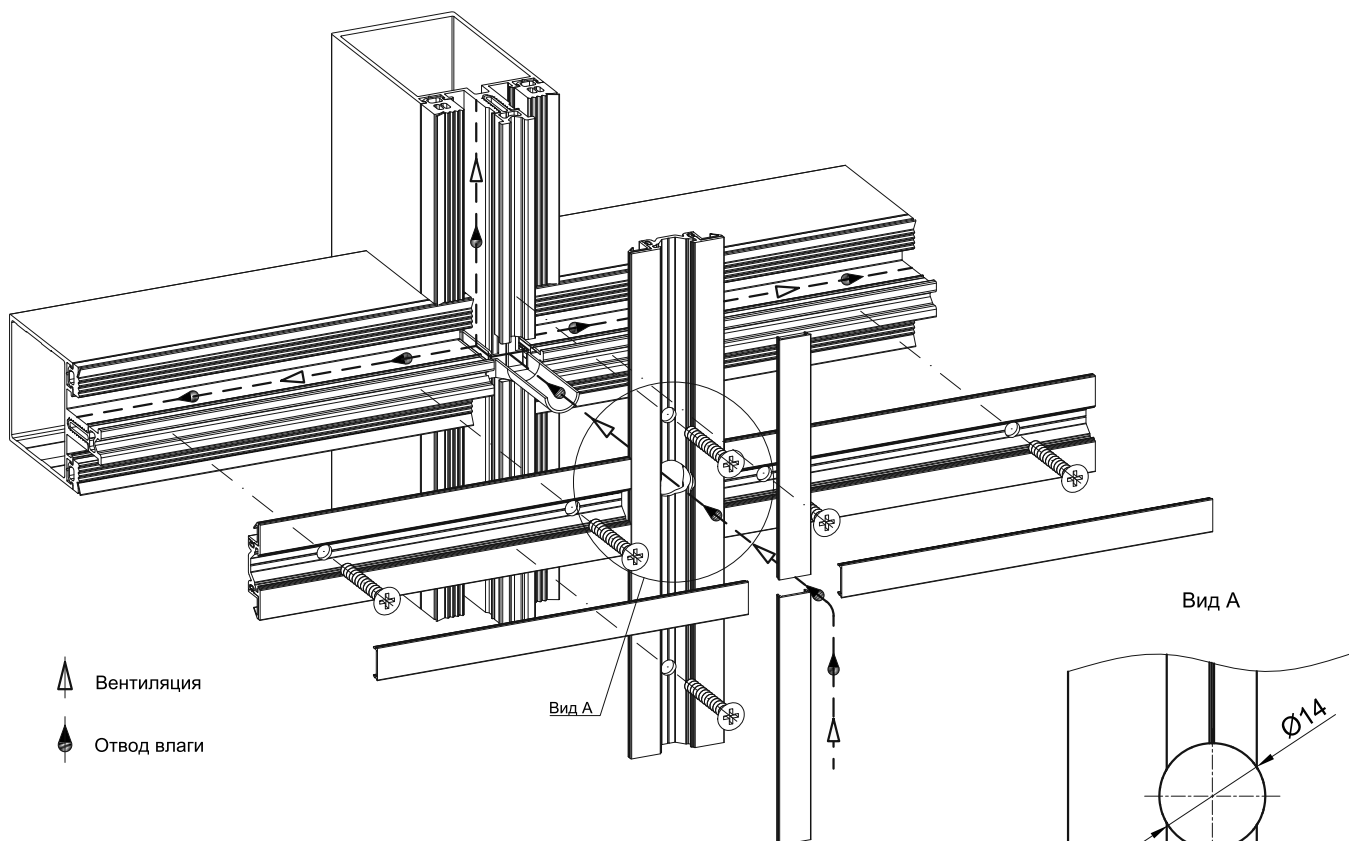
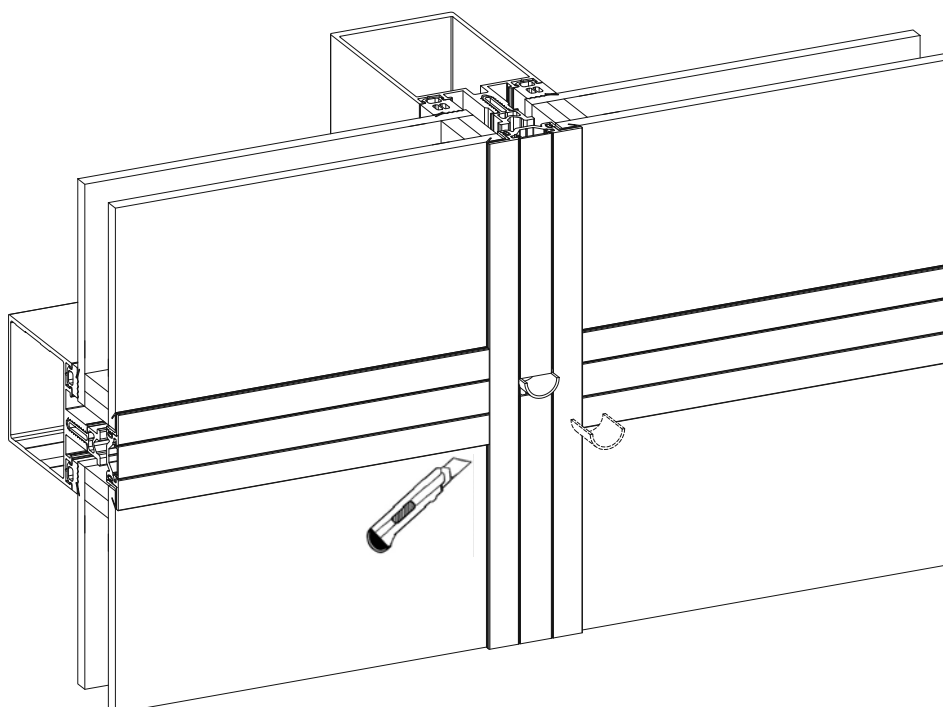


Схема установки элементов вентиляции и отвода влаги полуструктурного остекления.

1. В месте соединения стойки с ригелем установить капельник. Шаг установки капельников не более 4 м. Под вывод носика капельника наружу в прижимной планке просверлить отверстие $\varnothing 14$. Вертикальные декоративные крышки установить с зазором 7 мм для вывода носика капельника.



2. Обрезать капельник, оставив выступ носика капельника относительно прижимной планки 5 мм.

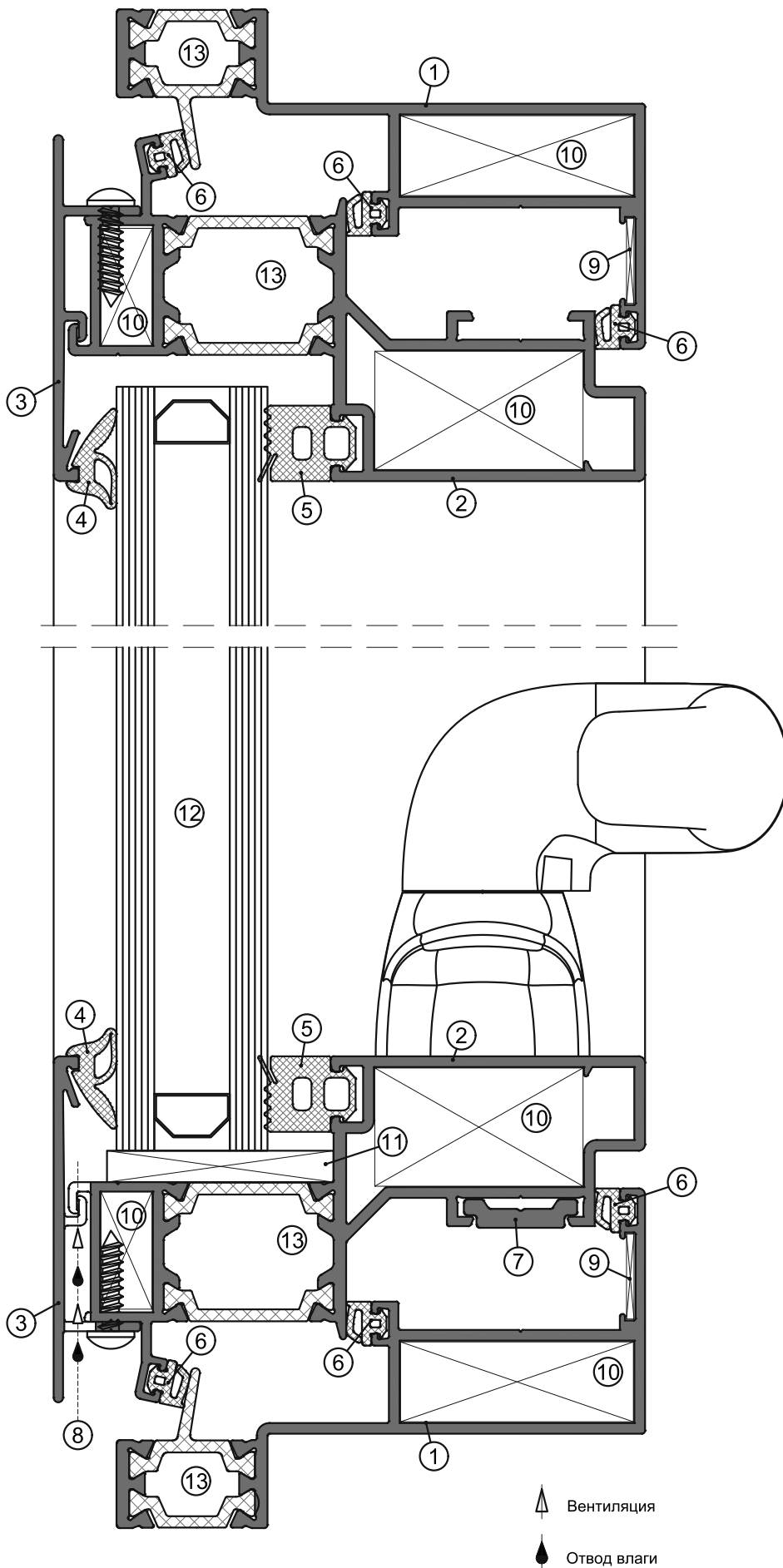


Система верхнеподвесных ОКОН

Содержание

№	Наименование раздела	Лист
1	Содержание	03.03
2	Описание системы	03.05
3	Алюминиевые и комбинированные профили	03.09
4	Уплотнительные профили	03.15
5	Комплекующие изделия	03.17
6	Сечения конструкций	03.21
7	Толщины заполнений	03.27
8	Примеры конструкций	03.31
9	Обработка и сборка элементов конструкций	03.35

Описание системы верхнеподвесных ОКОН



- ① Рамный комбинированный профиль
- ② Створочный комбинированный профиль
- ③ Штапик
- ④ Наружный уплотнитель заполнения
- ⑤ Внутренний уплотнитель заполнения
- ⑥ Уплотнитель притвора
- ⑦ Профиль фурнитурной тяги
- ⑧ Отверстия для вентиляции и удаления конденсата
- ⑨ Выравнивающий уголок
- ⑩ Угловой соединитель
- ⑪ Дистанционная подкладка под заполнение
- ⑫ Заполнение
- ⑬ Тепловой разрыв, включающий термовставки из стеклонаполненного полиамида

Описание системы верхнеподвесных окон KRF-50

Система верхнеподвесных окон серии профилей KRF-50, входящая в состав номенклатуры архитектурных строительных профилей системы «KRAUSS», предназначена для изготовления оконных блоков с наружным открыванием створок, интегрируемых в ограждающие конструкции наружной архитектурной застройки зданий, к которым предъявляются требования термоизоляции.

Основу системы составляют комбинированные профили, состоящие из двух алюминиевых профилей, соединенных между собой с помощью двух термовставок из армированного стекловолокном полиамида. Соединение термовставок с алюминиевыми профилями может производиться как до покраски комбинированного профиля, так и после покраски по отдельности составляющих его алюминиевых профилей.

Водо- и воздухопроницаемость конструкций обеспечиваются применением специальных уплотнительных профилей из синтетического каучука на основе EPDM. Обработка уплотнителей производится под углом 45°, место соединения склеивается клеем на основе цианакрилата.

Угловые соединения выполняются резкой под углом 45°. Сборка угловых соединений выполняется запрессовкой угловых соединителей, которые вставляются во внутренние камеры алюминиевых профилей. В состав углового соединения также входят выравнивающие уголки. Кроме запрессовки, возможна сборка угловых соединений на этих же угловых соединителях методом штифтования. При этом все соединители и выравнивающие уголки устанавливаются с использованием одно- или двухкомпонентного клея, обеспечивающего высокую жесткость и герметичность соединения.

Конструкции оконных блоков имеют систему отвода конденсата и вентиляции.

Указанные в каталоге размеры, инерционные характеристики, масса и периметры профилей являются теоретическими и могут изменяться в зависимости от допусков на размеры профилей.

Разработчик серии оставляет за собой право внесения изменений в каталог, связанных с ее улучшением и дальнейшим развитием. Все материалы данного каталога принадлежат разработчику системы, запрещается их несанкционированное тиражирование.

Используемые материалы

Алюминиевые профили изготовлены методом горячего прессования из сплава 6063 в соответствии с ГОСТ 22233-2001. Данный сплав устойчив к коррозии и позволяет изготавливать профили высокой точности.

Термовставки изготавливаются из полиамида 6.6 с 25% стекловолокна в соответствии с ГОСТ 31014-2002. Этот материал имеет низкую теплопроводность, гарантирует высокую точность размеров и формы, прочность и устойчивость к старению.

Уплотнительные профили из резины на основе EPDM в соответствии с ГОСТ 30778-2001 используются для уплотнения заполнений, обеспечения притвора в наружной и средней части конструкции окна, а также внутреннего притвора в примыкании створки и рамы (пространство между рамой и створкой делится на две камеры для создания теплового барьера и обеспечения отвода воды).

Конструкции комбинированных профилей рамы и створки включают в себя так называемый фурнитурный «европаз» и универсальную зону установки специальных фрикционных ножниц. Это позволяет использовать механизмы запираения и фрикционные ножницы ведущих фирм-производителей оконной фурнитуры, предназначенные для данного типа открывания (FAPIM, GIESSE, SOBINCO, SECURISTYLE и др.).

Крепежные элементы и используемые комплектующие изготовлены из нержавеющей или защищенного от коррозии материала.

Покрытие поверхности

Профили, из которых изготавливаются оконные блоки, могут быть окрашены порошковыми красителями в соответствии с ГОСТ 9.410-88. Цвет покрытия определяется заказчиком по шкале RAL.

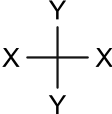
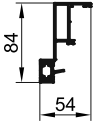
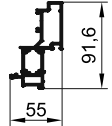
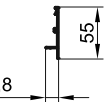
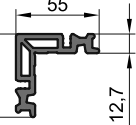
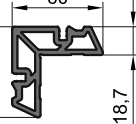
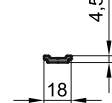
Установка заполнения

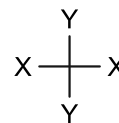
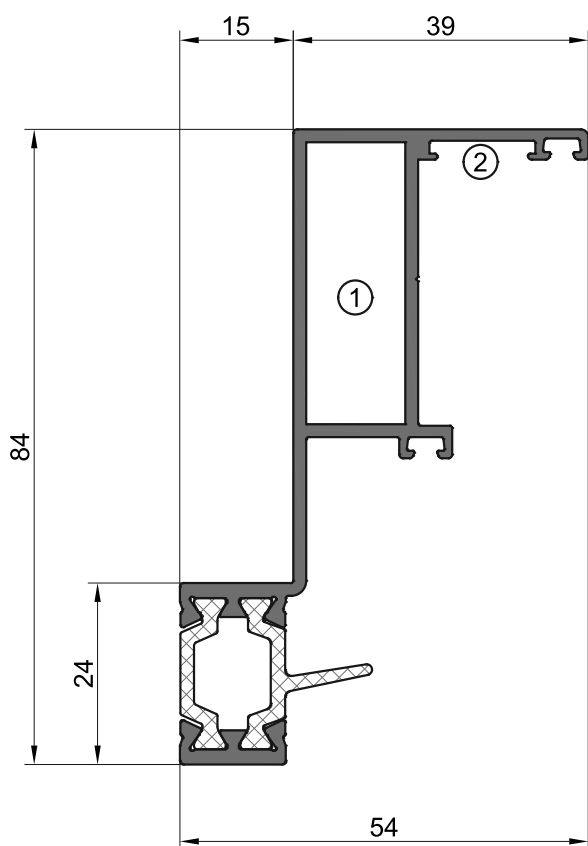
В качестве заполнения в конструкциях верхнеподвесных окон могут быть использованы стеклопакеты толщиной от 24 до 32 мм. Заполнение устанавливается на специальные подкладки в соответствии с приведенной в каталоге схемой. Не допускается свободное перемещение заполнения в составе изделия. Заполнение фиксируется штапиками. Обработка штапиков производится под углом 45°.

Защитные меры

Для временной защиты поверхностей профилей используются полимерные защитные пленки, которые должны после монтажа удаляться без остатка и не оставлять следов на поверхностях профилей. При монтаже беречь изделия от механических повреждений и воздействия цемента, извести, краски и т.п. После сборки и монтажа изделие должно очищаться и протираться специальной жидкостью.

Алюминиевые и комбинированные профили

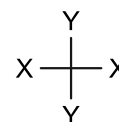
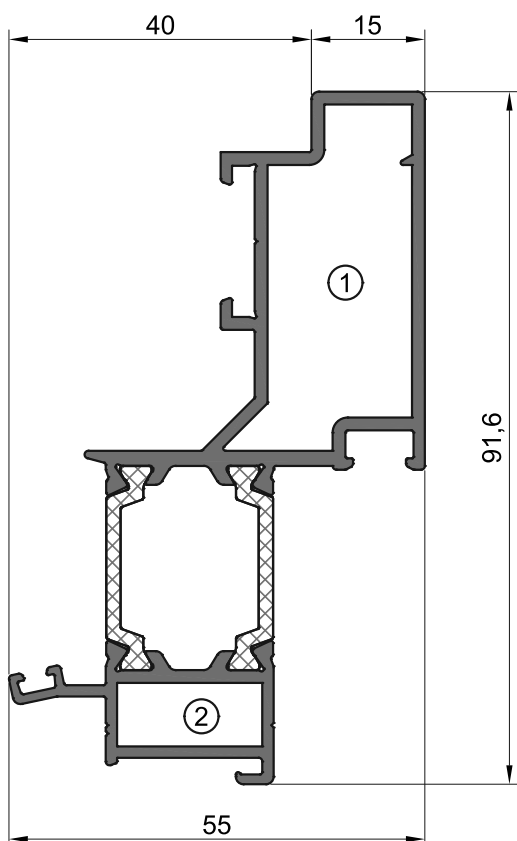
	Артикул	Масса (вес Al), кг/п.м.	Наружный периметр, мм	Ix, см ⁴	Wx, см ³	Iy, см ⁴	Wy, см ³
	311010	1,111 (1,015)	369	-	-	-	-
	311020	1,521 (1,346)	379	-	-	-	-
	115010	0,341	160	-	-	-	-
	128010	2,019	275,7	-	-	-	-
	128020	2,538	266,3	-	-	-	-
	KRW-57.03.02	0,151	44,9	-	-	-	-



Рамный профиль верхнеподвесного окна

Артикул	Масса (вес Al), кг/п.м.	1,111 (1,015)
311010	Наружный периметр, мм	359

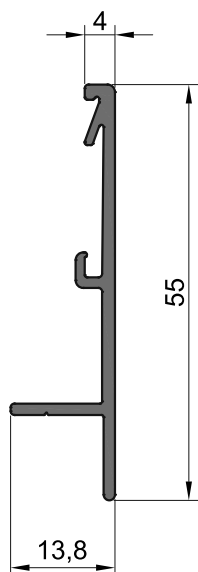
Угловое соединение			
①	711011	③	723010
			



Створочный профиль верхнеподвесного окна

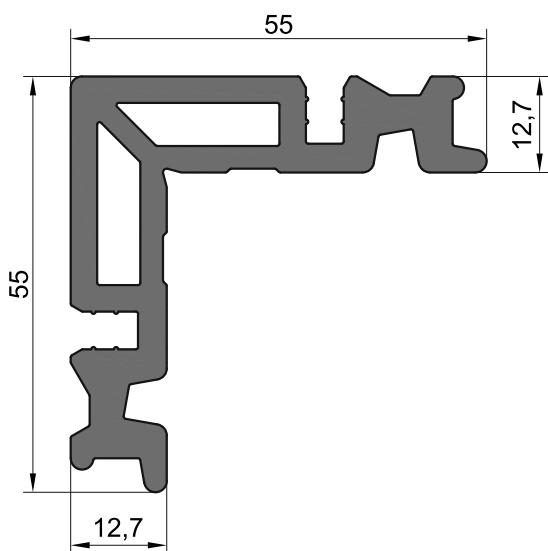
Артикул	Масса (вес Al), кг/п.м.	1,521 (1,346)
311020	Наружный периметр, мм	379

Угловое соединение			
①	711021	②	711020
			



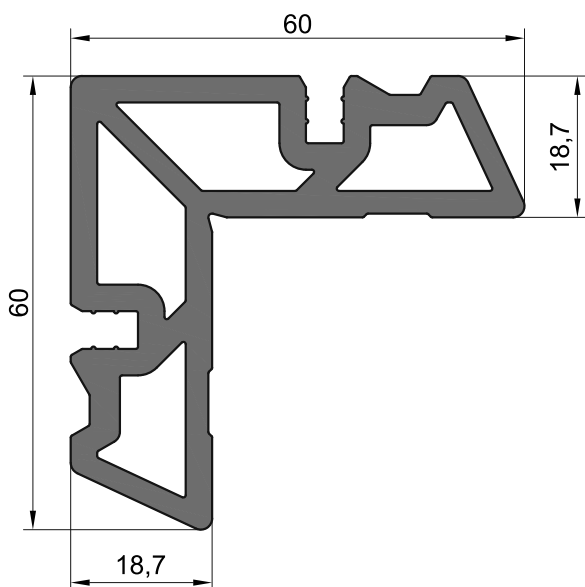
Профиль штапика верхнеподвесного окна

Артикул	Масса, кг/п.м.	0,341
115010	Наружный периметр, мм	160



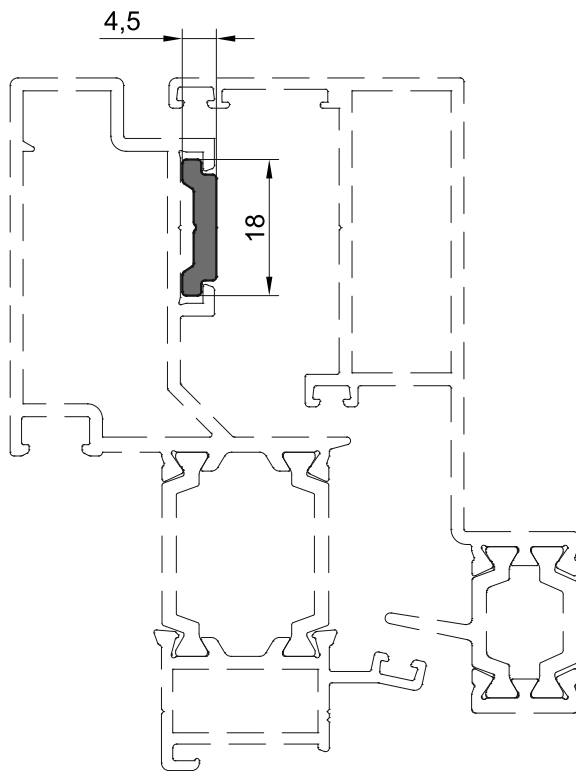
Профиль углового соединителя 12,7 мм

Артикул	Масса, кг/п.м.	2,019
128010	Наружный периметр, мм	276



Профиль углового соединителя 18,7 мм



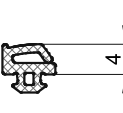
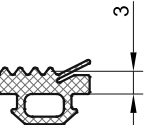
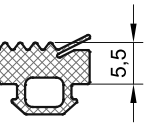
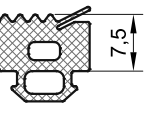
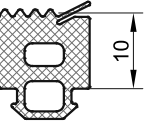
Артикул	Масса, кг/п.м.	2,538
128020	Наружный периметр, мм	266



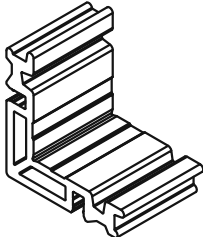
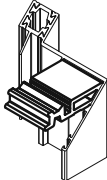
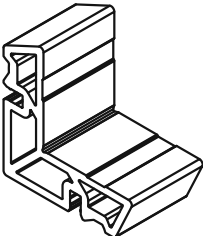
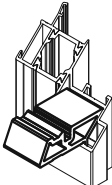
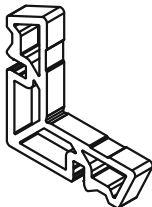
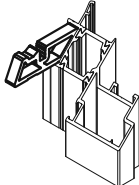

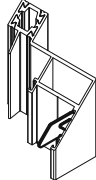

Профиль оконной тяги

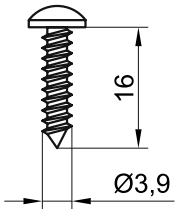
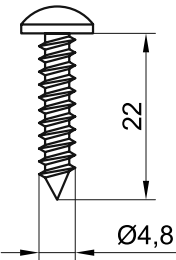
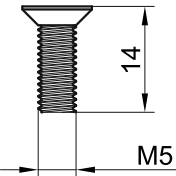
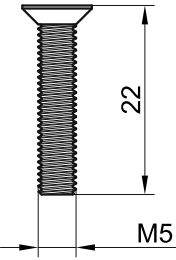

Артикул	Масса, кг/п.м.	0,151
KRW-57.03.02	Наружный периметр, мм	44,9

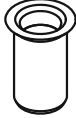
Уплотнительные профили

Сечение	Артикул	Масса, кг/п.м.	Сечение	Артикул	Масса, кг/п.м.
	522010	0,062			
	522020	0,086			
	523010	0,032			
	524003	0,078			
	524005	0,084			
	524007	0,107			
	524010	0,138			

Комплектующие изделия

Внешний вид	Артикул	Описание
	711010	<p>Соединитель угловой (устанавливается в профиль: 311010)</p> <p>Исходный профиль - 128010 Длина порезки - 37,0 мм</p> 
	711021	<p>Соединитель угловой (устанавливается в профиль: 311020)</p> <p>Исходный профиль - 128020 Длина порезки - 33,1 мм</p> 
	711020	<p>Соединитель угловой (устанавливается в профиль: 311020)</p> <p>Исходный профиль - 128020 Длина порезки - 8,1 мм</p> 
	723010	<p>Уголок выравнивающий 13,5 мм (устанавливается в профиль: 311010)</p> 
	727190	<p>Заглушка отверстия Ø12 мм</p>

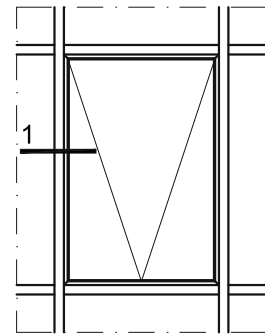
Внешний вид	Артикул	Описание
	910416	Винт 3,9x16 A2 DIN 7981
	910522	Винт 4,8x22 A2 DIN 7981
	921514	Винт M5x14 A2 DIN 965 H
	921522	Винт M5x22 A2 DIN 965 H
	960510	Штифт Ø5x10 A2

Внешний вид	Артикул	Описание
	980513	Резьбовая заклепка М5х13 А2 с потайной головкой

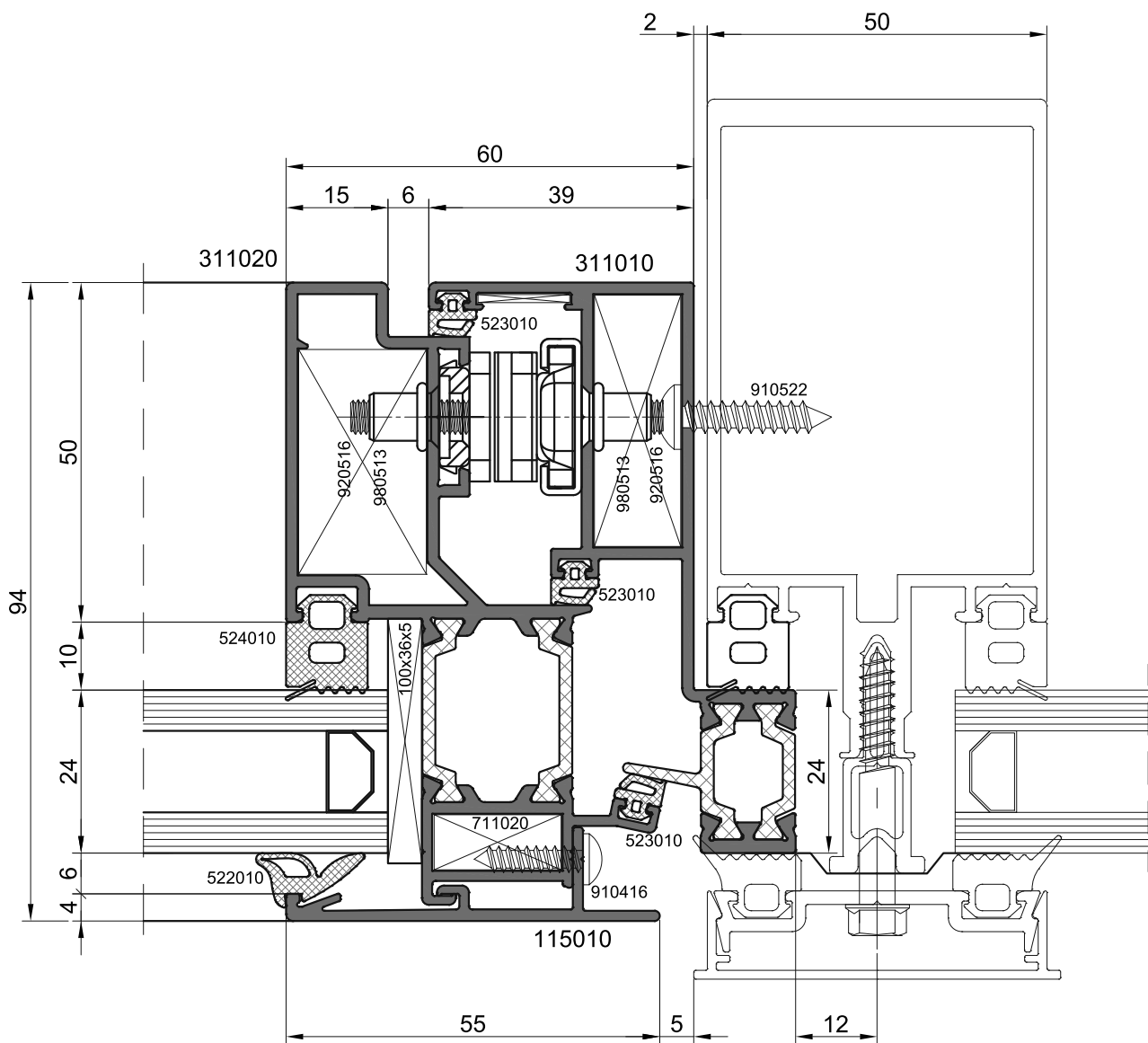
Сечения конструкций

Сечения оконных конструкций

1.1

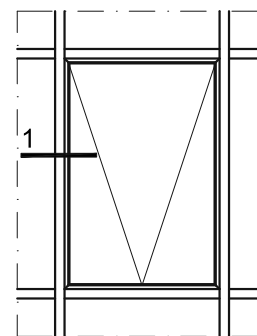


Верхнеподвесное окно,
встроенное в фасад

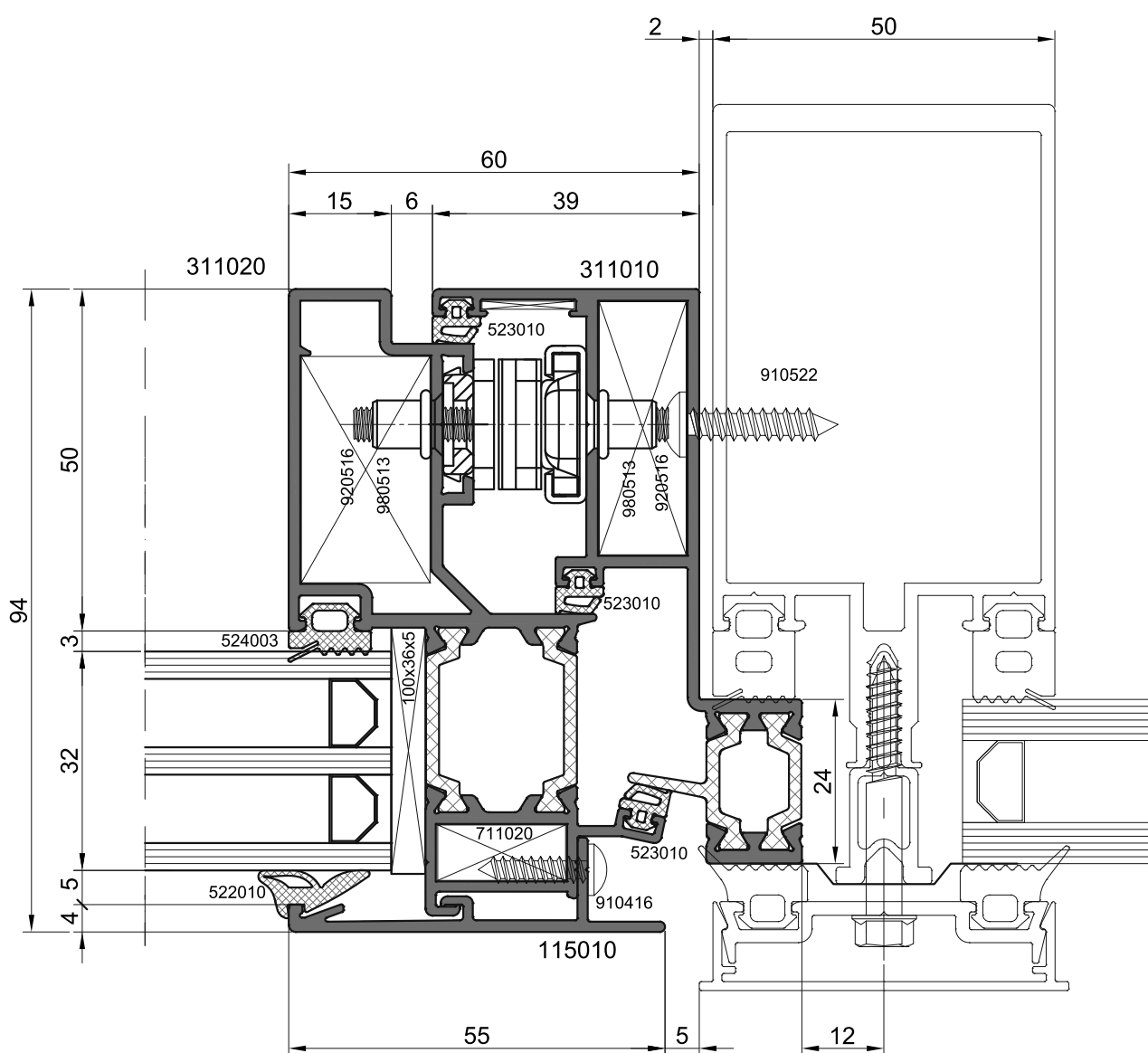


Сечения оконных конструкций

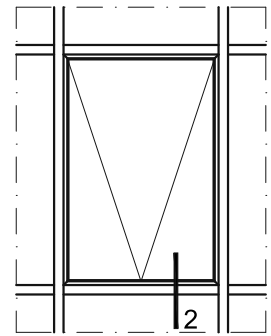
1.2



Верхнеподвесное окно,
встроенное в фасад

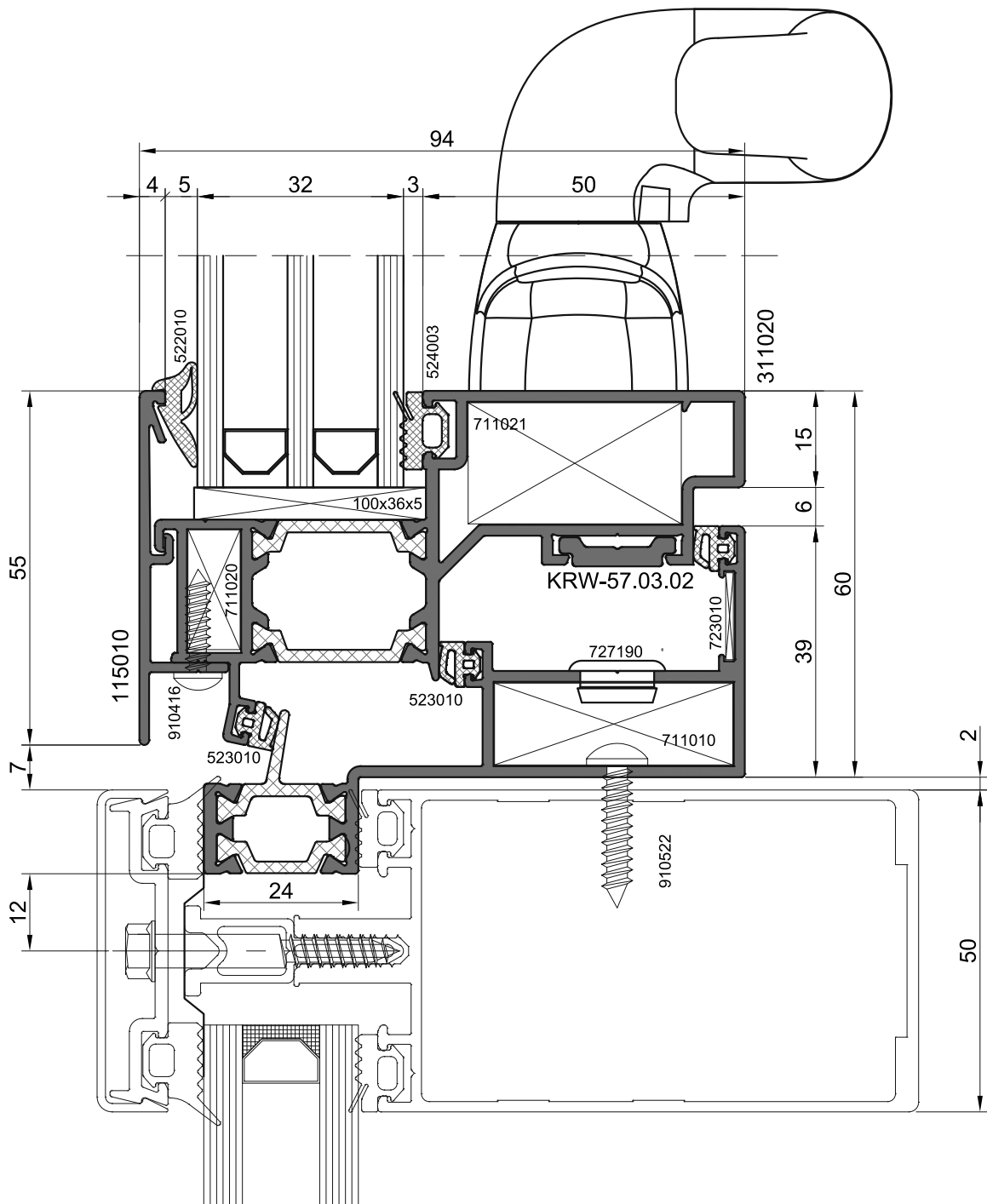


Сечения оконных конструкций

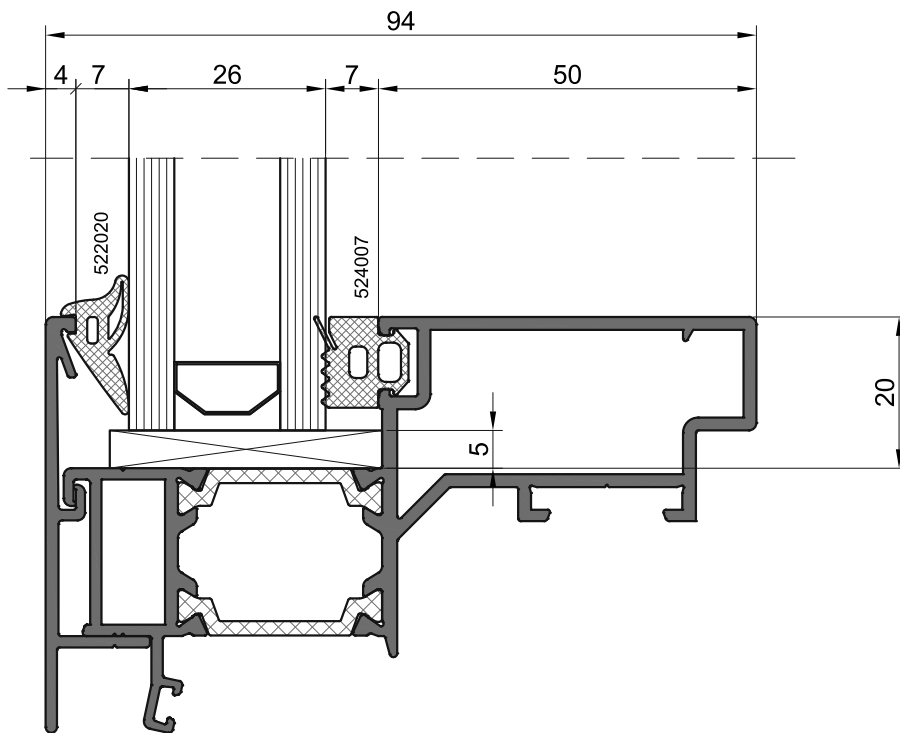
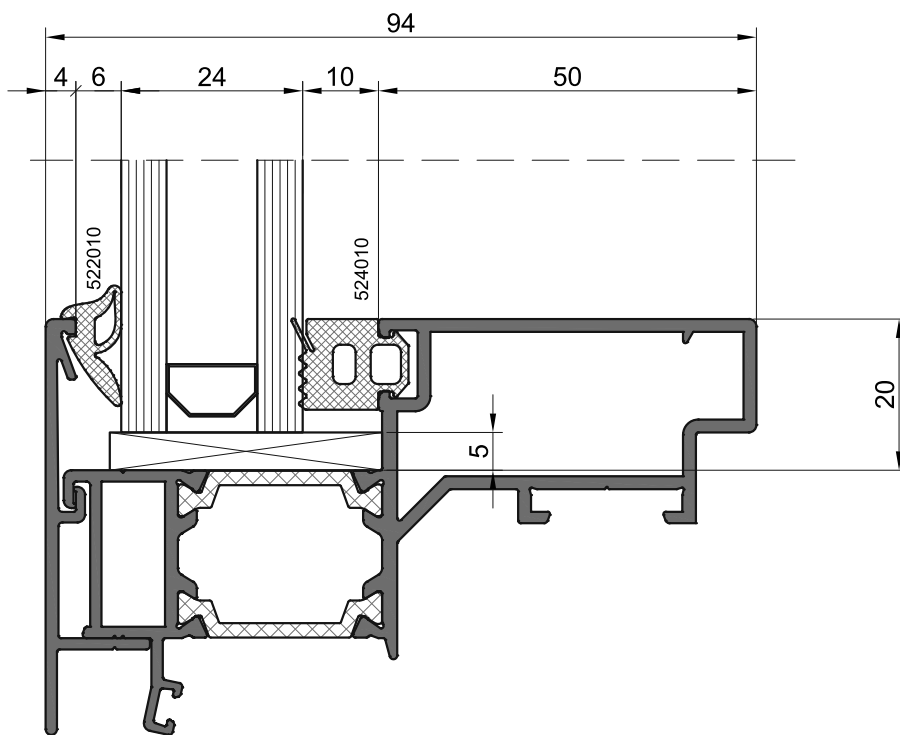


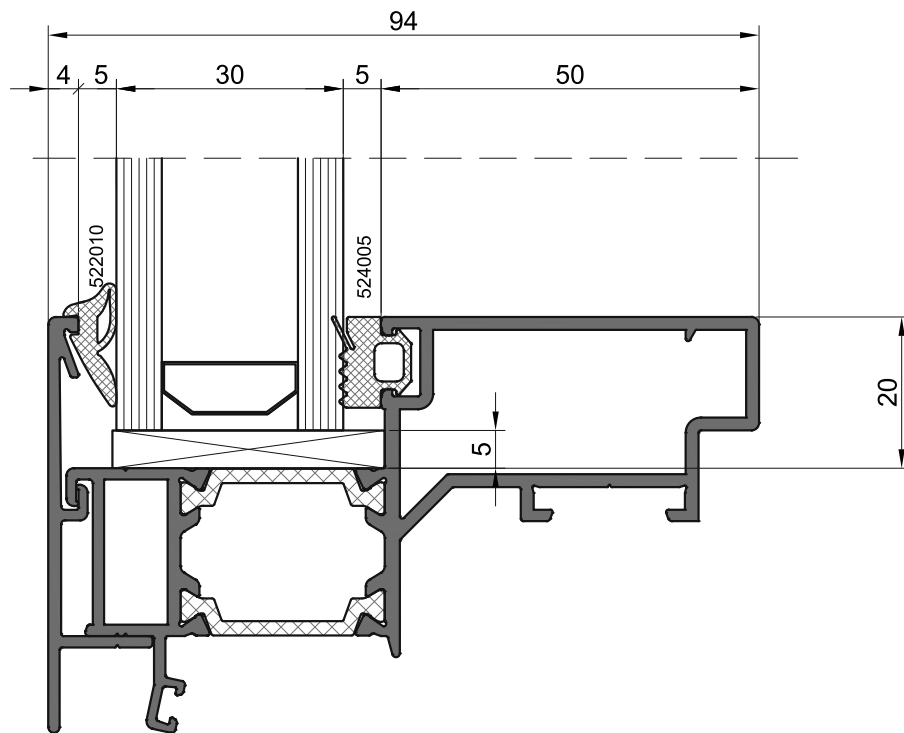
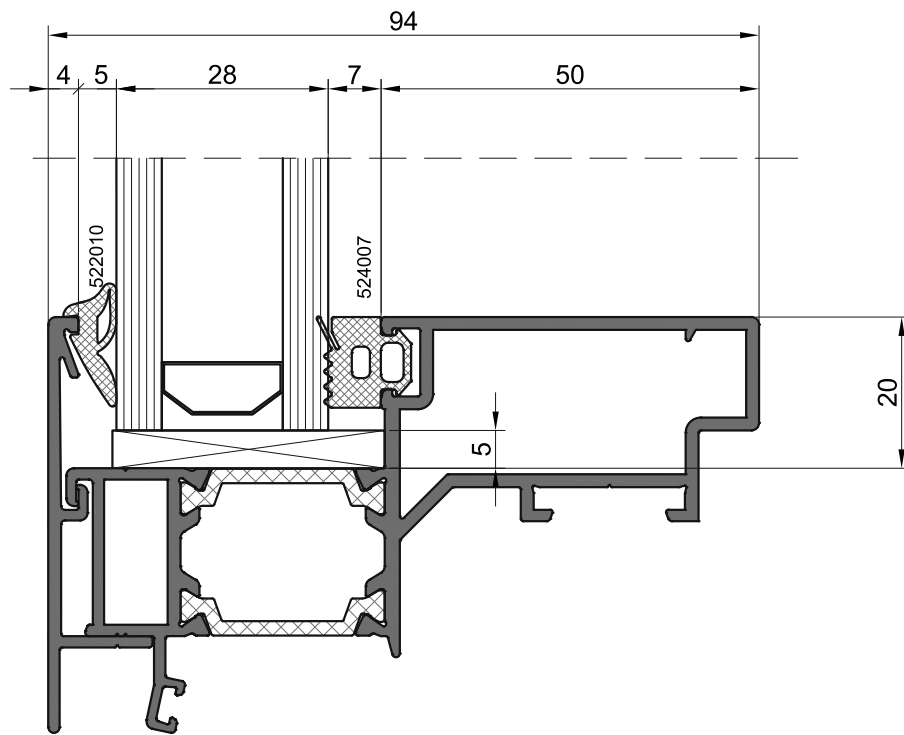
Верхнеподвесное окно,
встроенное в фасад

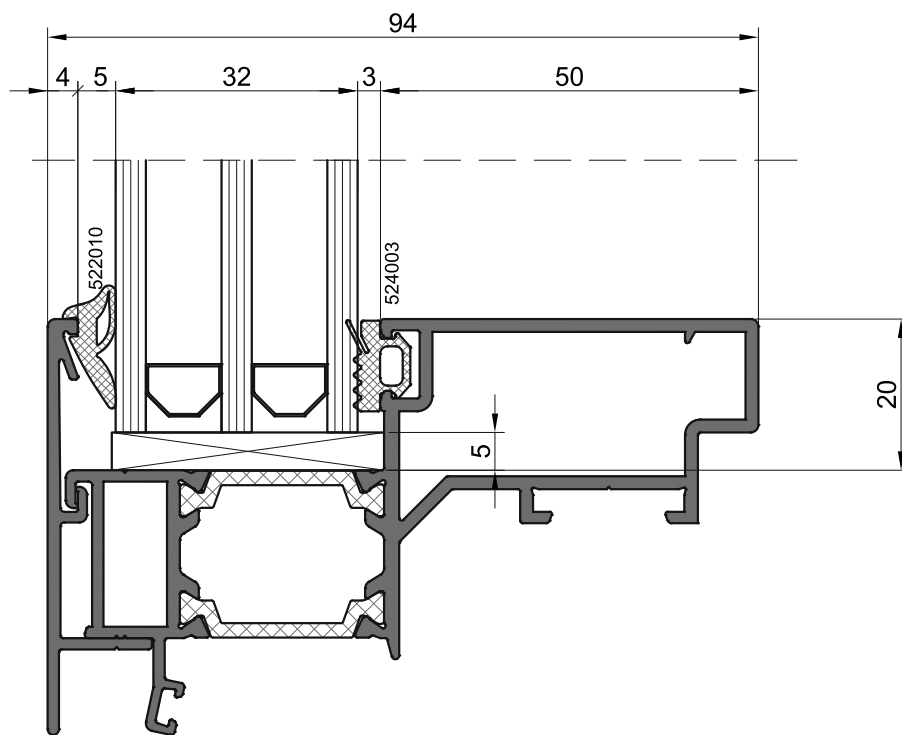
2.2



Толщины заполнений

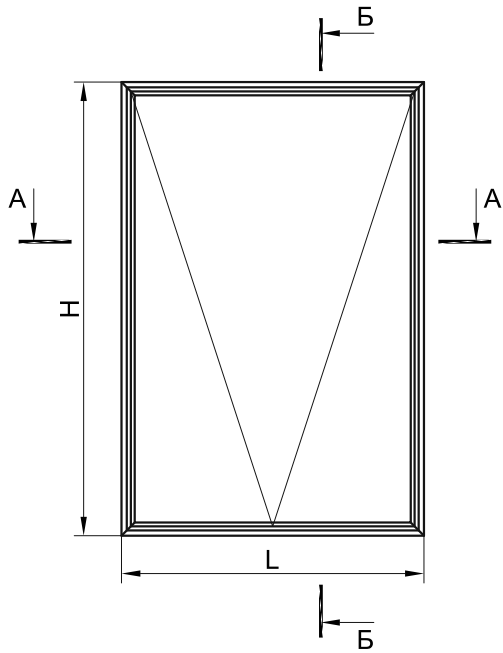






Примеры конструкций

Верхнеподвесное окно

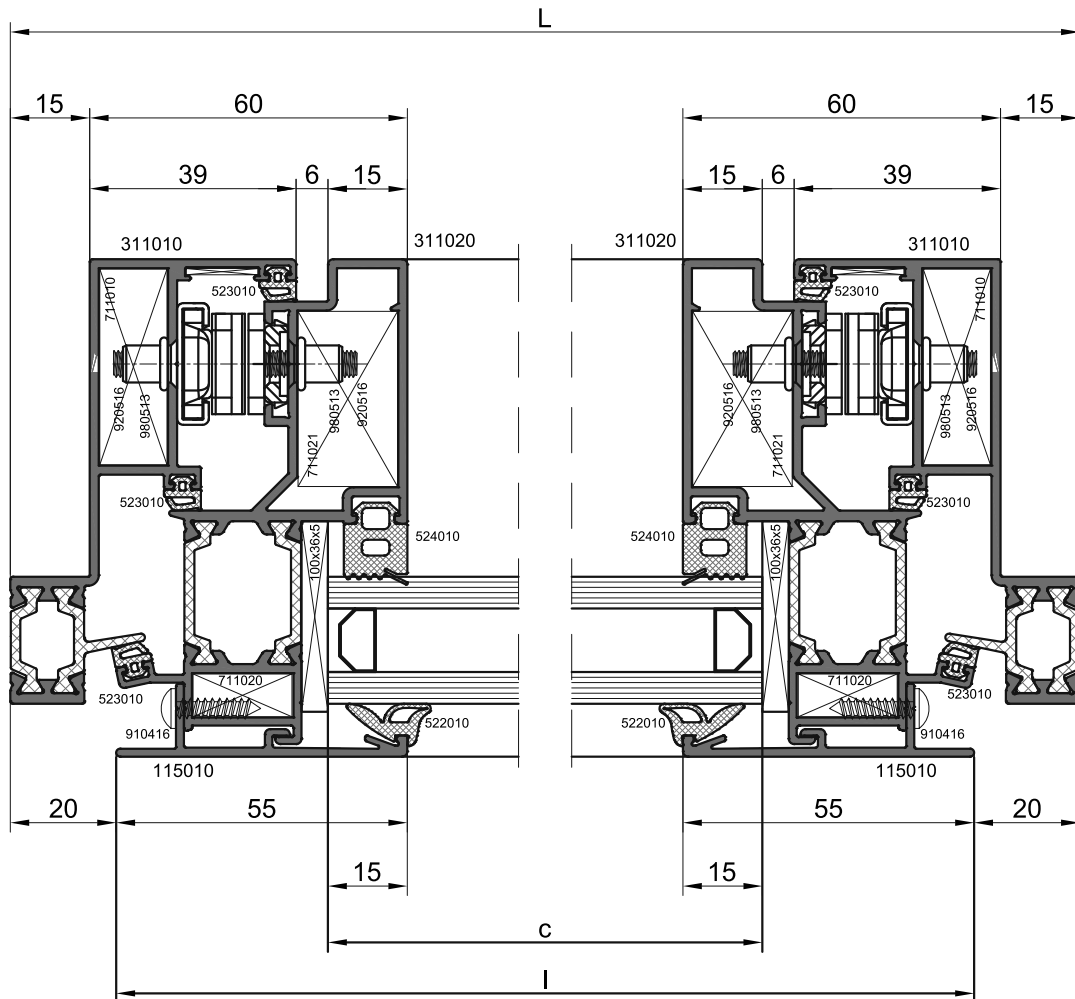


Профили		Размер	Кол.	
311010			L	2
			H	2
311020			l=L-40	2
			h=H-40	2
115010			l	2
			h	2
KRW-57.03.02		*	*	

* - длина и количество тяг выбираются в зависимости от размеров окна и применяемой фурнитуры.

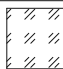
Уплотнительные профили	Количество
523010	6L + 6H - 522
522010	2l+2h-448 *

A - A

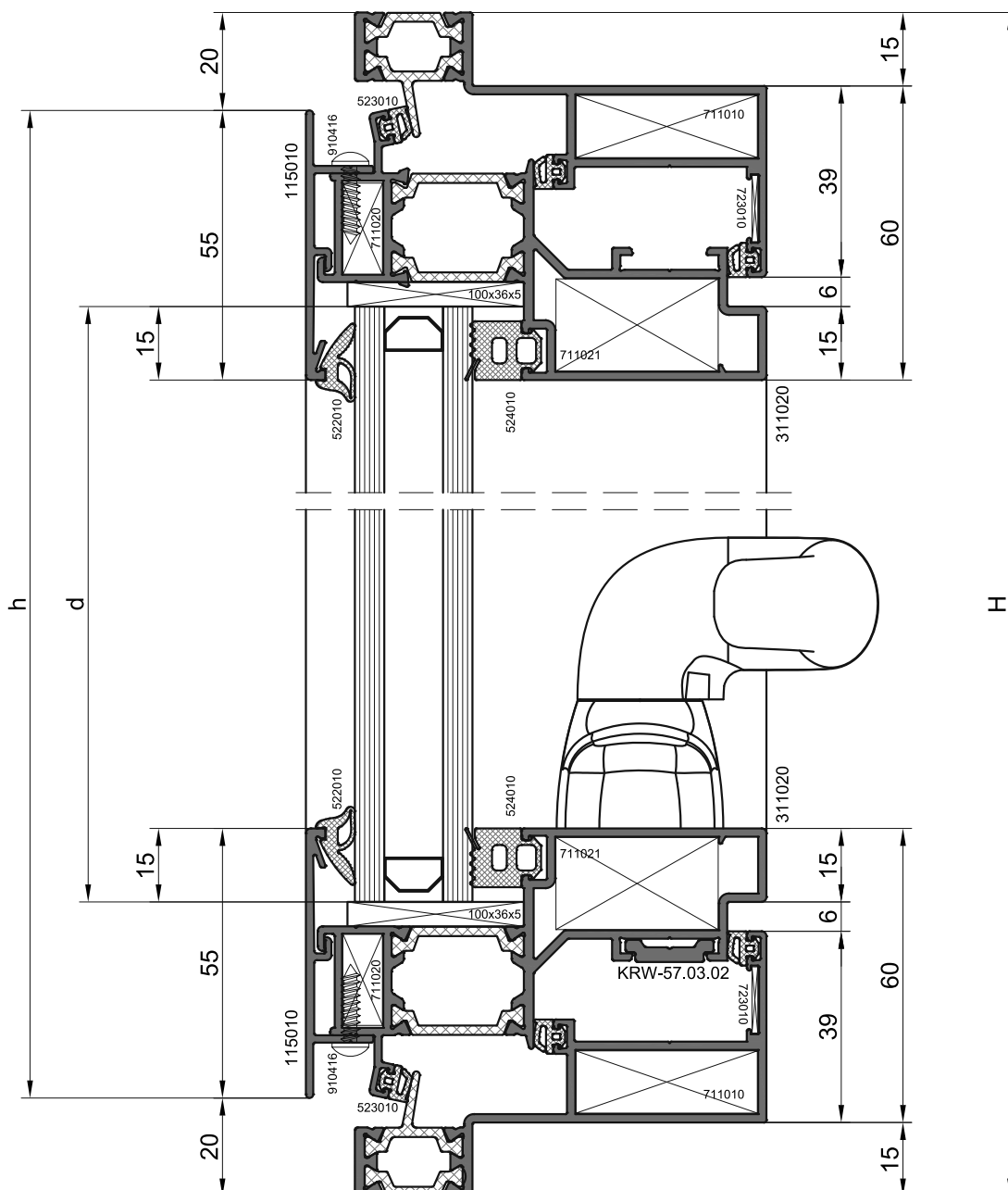


Верхнеподвесное окно

Комплекующие изделия			Кол.
711010			4
711021			4
711020			4
711022			4

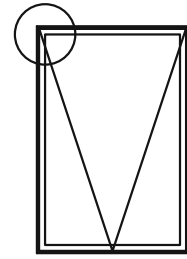
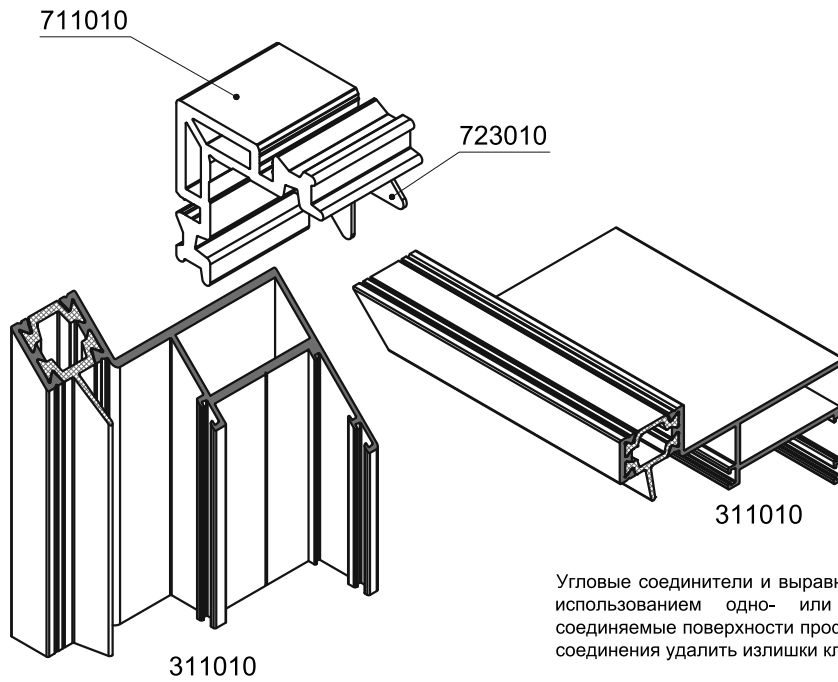
Заполнение 24 мм 	Размер
	c=l-80 d=h-80

Б - Б

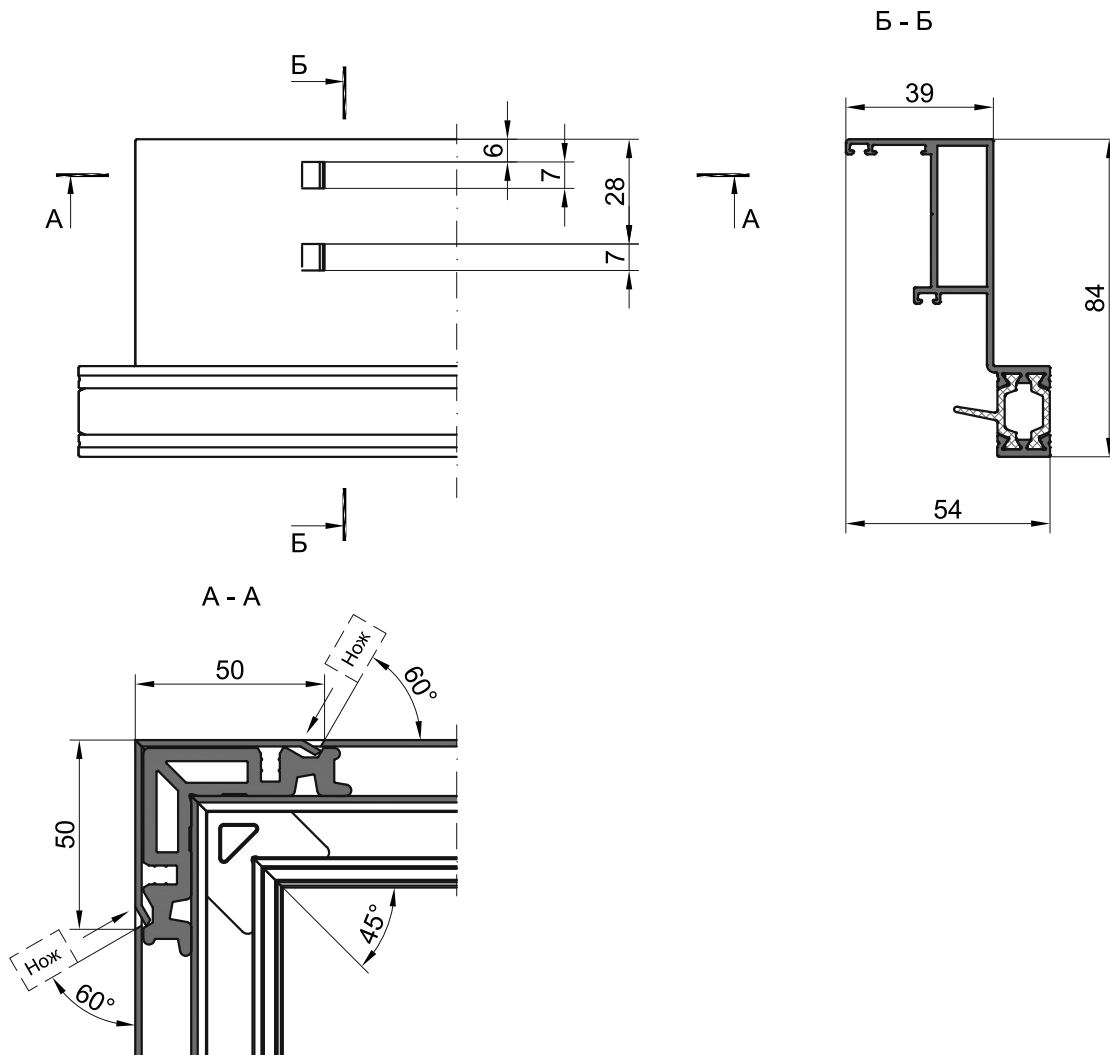


Обработка и сборка элементов конструкций

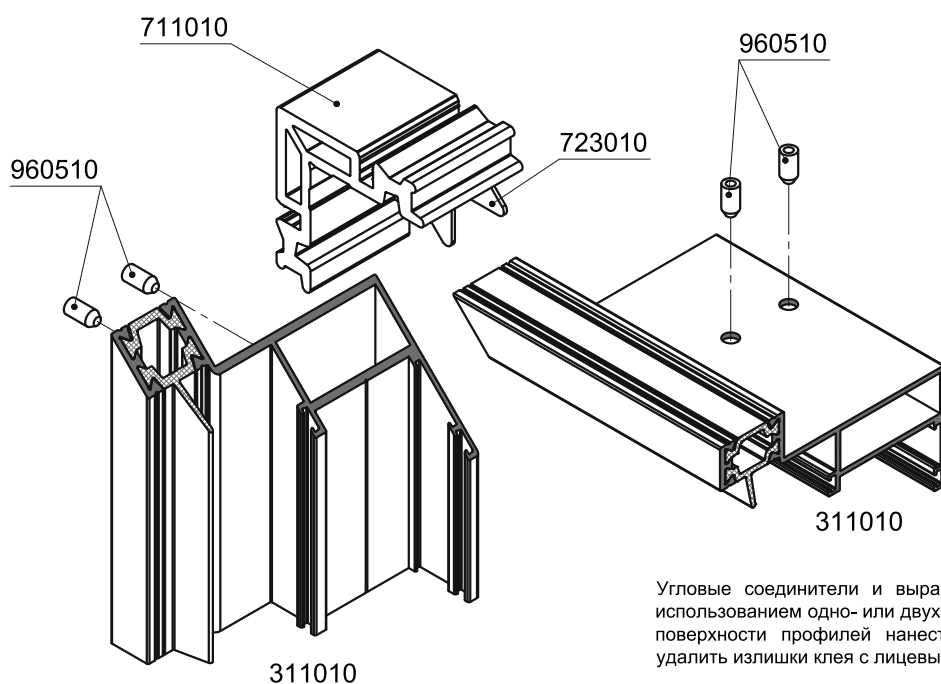
Сборка угловых соединений оконной рамы в фасад запрессовкой угловых соединителей



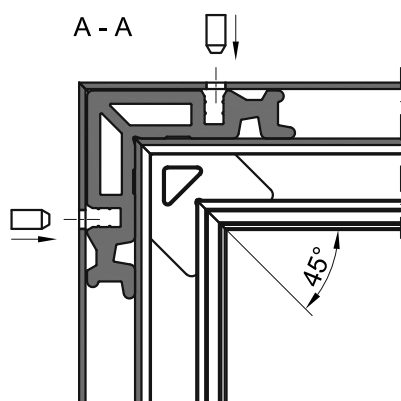
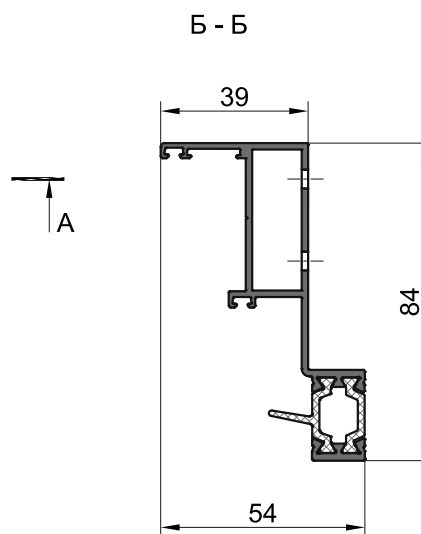
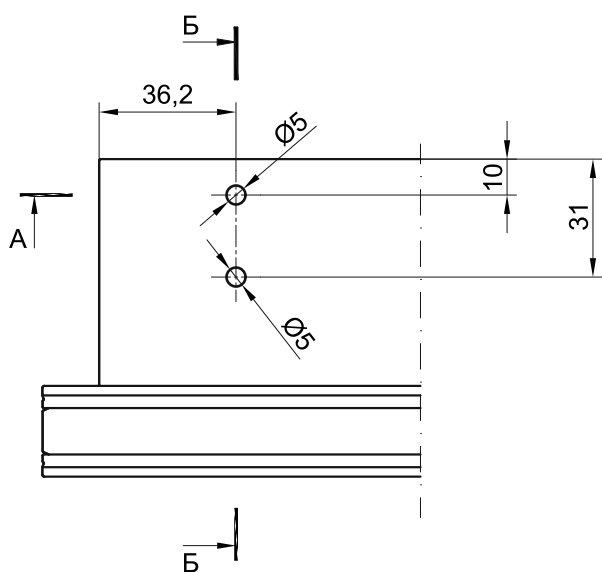
Угловые соединители и выравнивающие уголки устанавливать с использованием одно- или двухкомпонентного клея. На соединяемые поверхности профилей нанести клей. После сборки соединения удалить излишки клея с лицевых поверхностей.



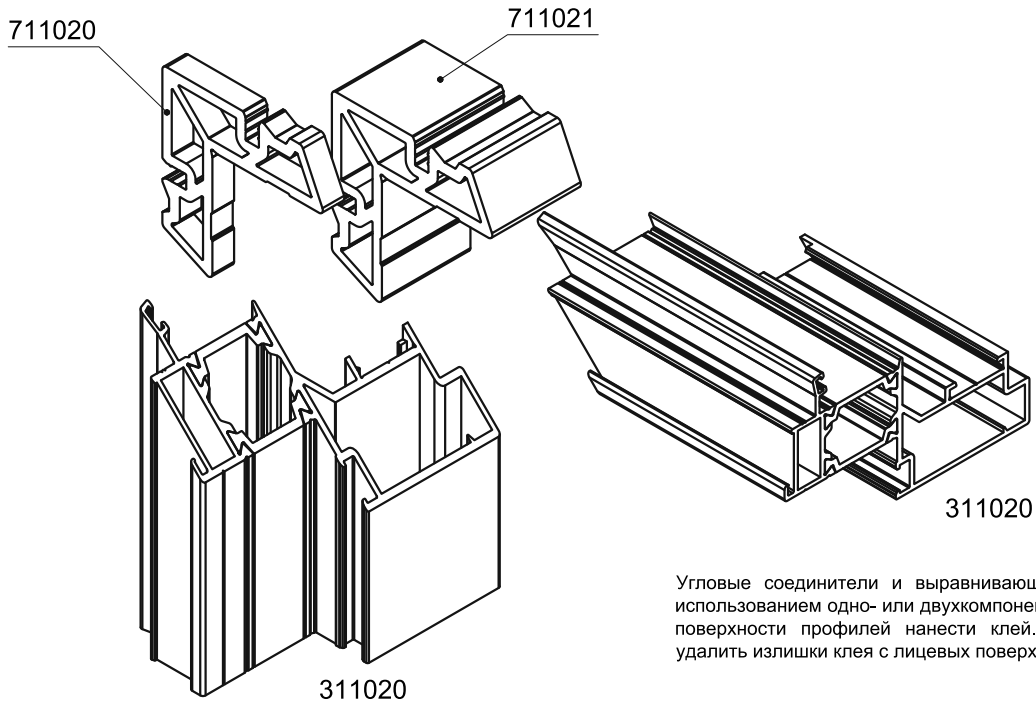
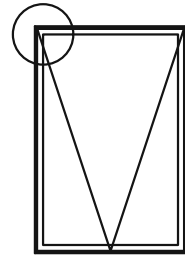
Сборка угловых соединений оконной рамы в фасад штифтованием угловых соединителей



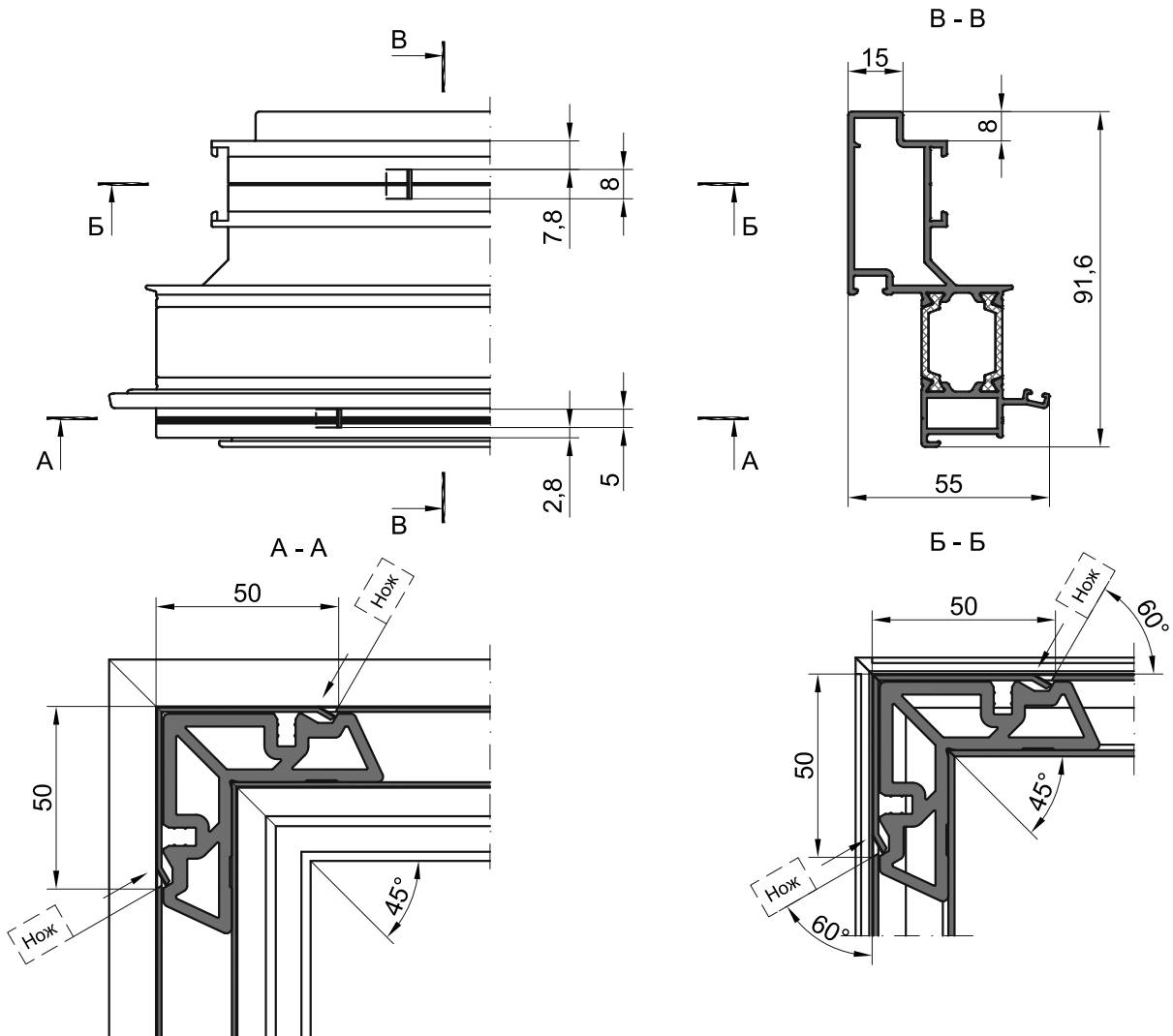
Угловые соединители и выравнивающие уголки устанавливать с использованием одно- или двухкомпонентного клея. На соединяемые поверхности профилей нанести клей. После сборки соединения удалить излишки клея с лицевых поверхностей.



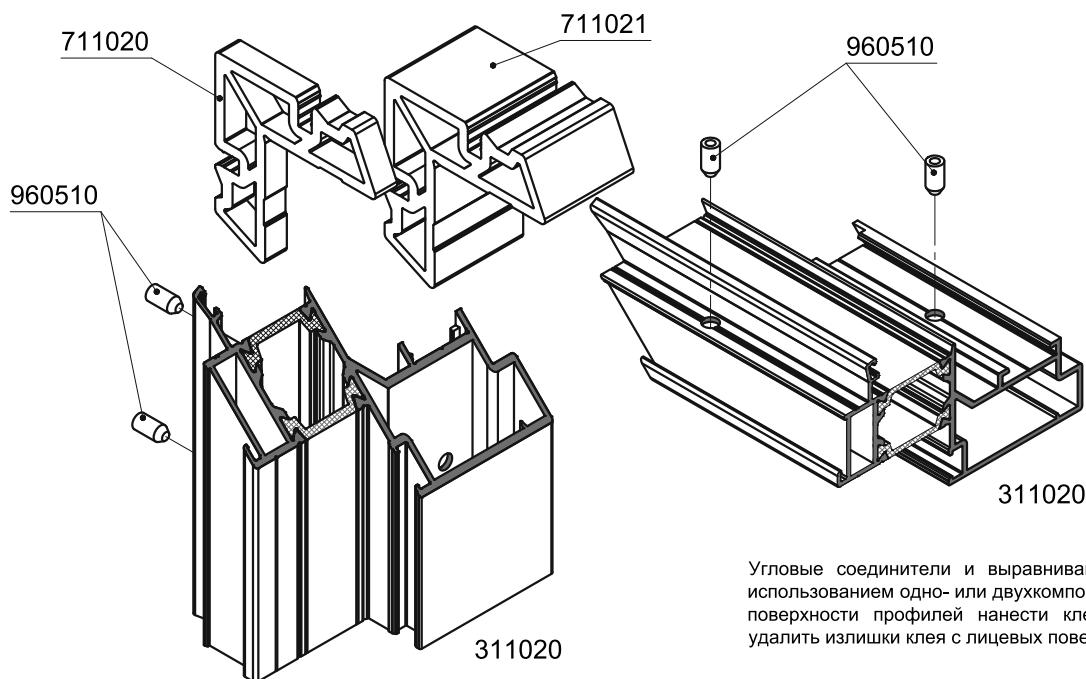
Сборка угловых соединений оконной створки в фасад запрессовкой угловых соединителей



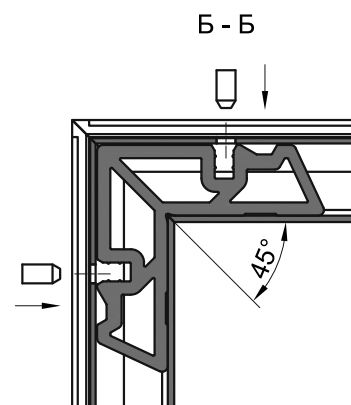
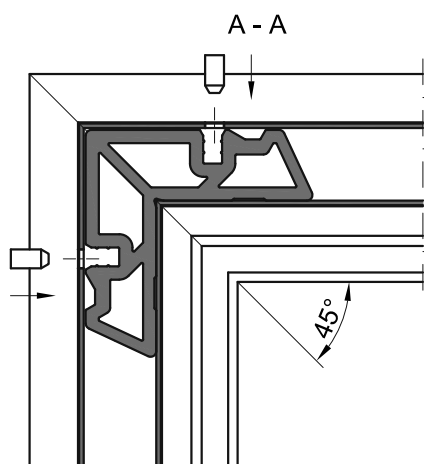
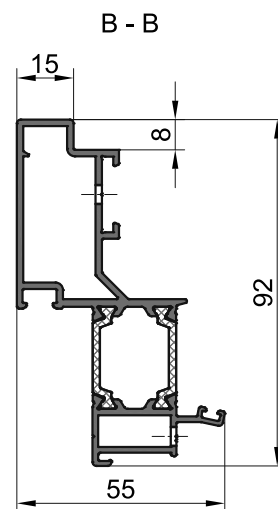
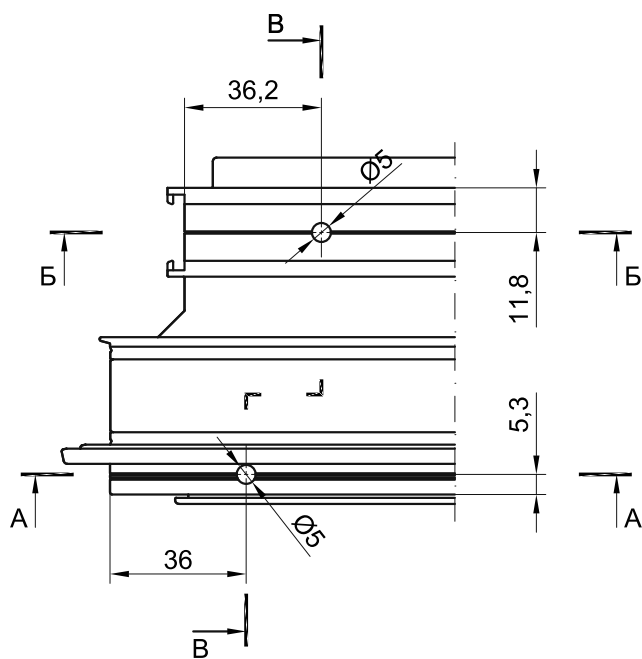
Угловые соединители и выравнивающие уголки устанавливать с использованием одно- или двухкомпонентного клея. На соединяемые поверхности профилей нанести клей. После сборки соединения удалить излишки клея с лицевых поверхностей.



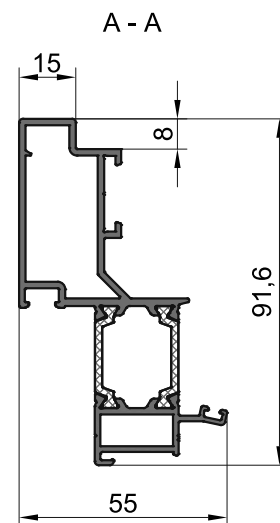
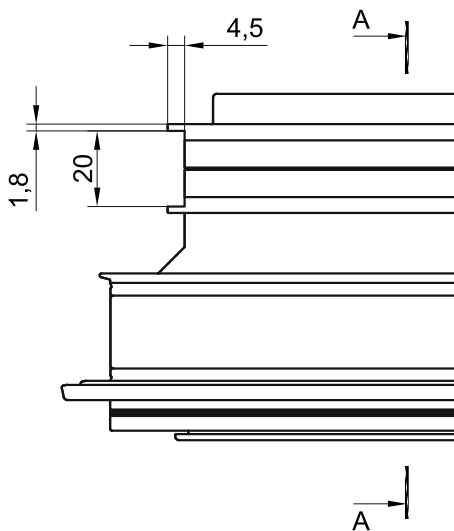
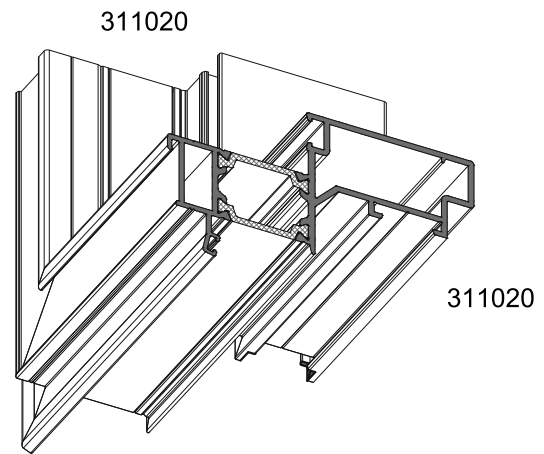
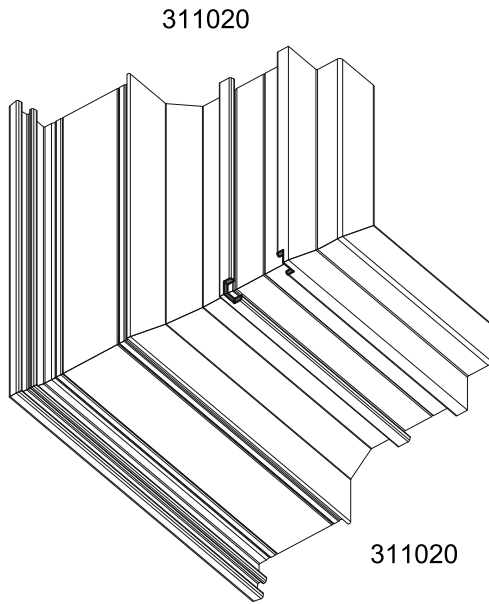
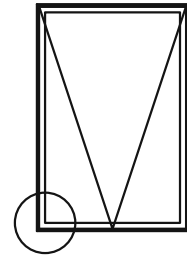
Сборка угловых соединений оконной створки в фасад штифтованием угловых соединителей



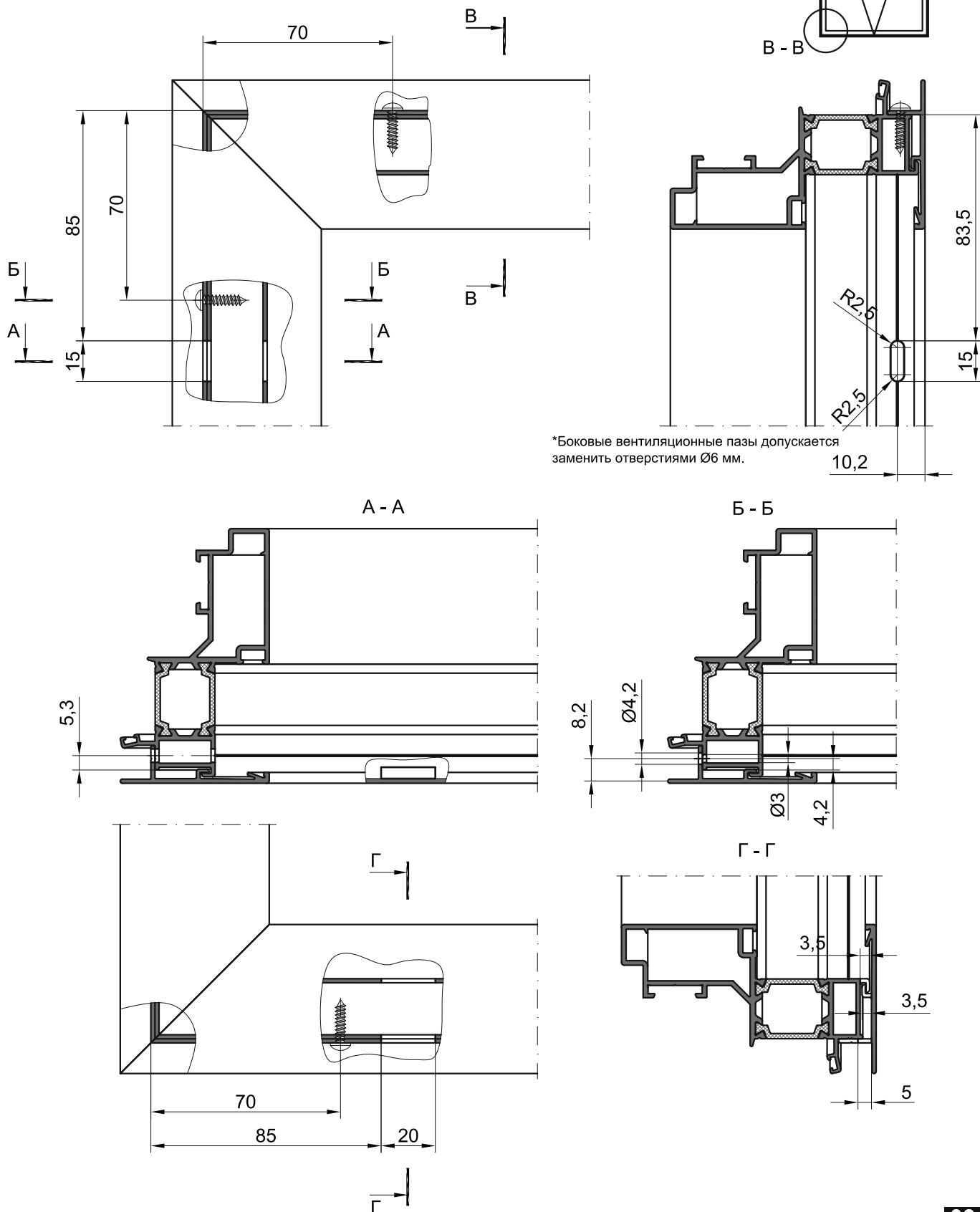
Угловые соединители и выравнивающие уголки устанавливать с использованием одно- или двухкомпонентного клея. На соединяемые поверхности профилей нанести клей. После сборки соединения удалить излишки клея с лицевых поверхностей.



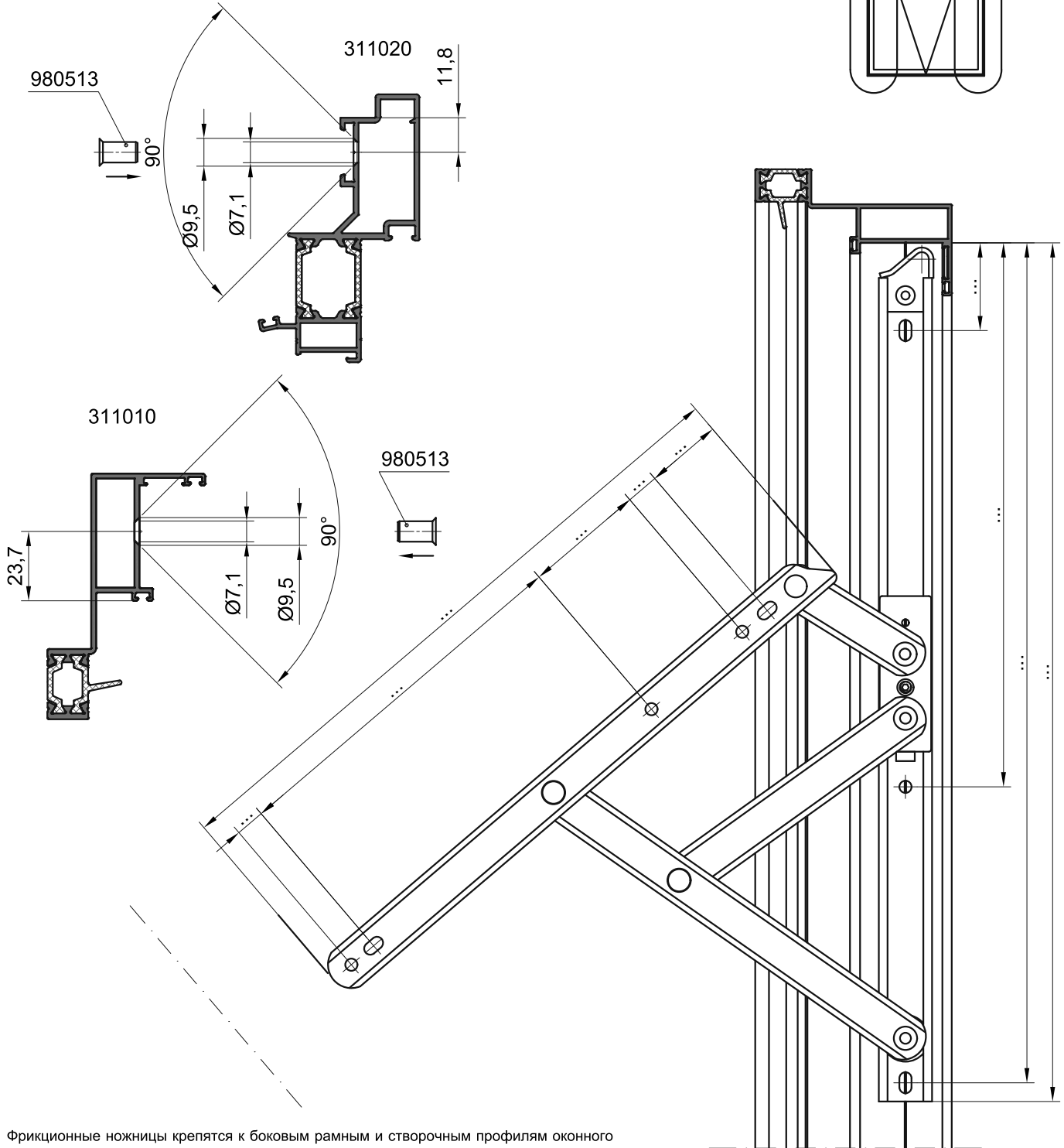
Обработка кромок фурнитурного паза створочных профилей под установку тяг и оконной фурнитуры



Обработка вентиляционных и дренажных пазов в створочных профилях 311020 и штапиках 115010
Крепление штапиков 115010 винтами 940416



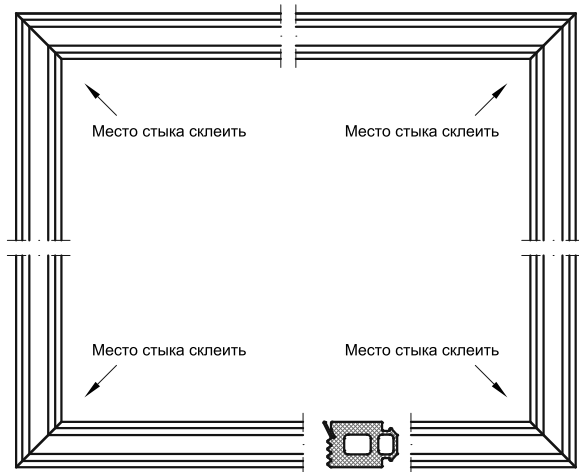
Обработка рамных и створочных профилей под установку резьбовых заклепок 980513 с винтами 921514 и 921522 для крепления фрикционных ножниц



Фрикционные ножницы крепятся к боковым рамным и створочным профилям оконного блока винтами 921514 и 921522 с применением предварительно установленных резьбовых заклепок 980513. Количество отверстий в профилях под установку резьбовых заклепок и расстояние между ними и, соответственно, количество резьбовых заклепок и винтов, определяются в зависимости от конструкции применяемых фрикционных ножниц.

Обработка и установка внутреннего и наружного уплотнителей заполнений

Обработка внутреннего уплотнителя



524003, 524010

Последовательность монтажа уплотнителя:

1. Перед установкой внутреннего уплотнителя нанести герметик в паз (посадочное место) уплотнителя в угловых участках створки.
2. Внутренний уплотнитель вставить в паз профиля, обрабатывая под углом 45° в угловых зонах, согласно схеме, с учетом припуска по длине 2..4% в каждую сторону.
3. Место стыка уплотнителя склеить клеем на основе цианакрилата.
4. Установить заполнение в створку на подкладки, согласно схеме установки дистанционных подкладок.
5. Установить и закрепить штапики.
6. Перед установкой наружного уплотнителя нанести герметик в паз (посадочное место) уплотнителя в угловых участках штапиков.
7. С помощью деревянных клиньев прижать заполнение к внутреннему уплотнителю и в образовавшийся зазор между штапиком и заполнением вставить наружный уплотнитель.
 Вариант 1: Монтаж вести, начиная с середины верхнего профиля. В угловых зонах сделать надрезы, согласно схеме, с учетом припусков по длине 2..4% на каждую сторону.
 Вариант 2: Обрабатывать под углом 45° в угловых зонах, согласно схеме, с учетом припуска по длине 2..4% на каждую сторону. Место стыка уплотнителя склеить клеем на основе цианакрилата.
 При монтаже применять специальный инструмент, избегая ударов по уплотнителю. Для облегчения установки уплотнителя на кромку заполнения нанести силиконовый спрей.
8. Место стыка уплотнителя склеить клеем на основе цианакрилата.
9. Проверить правильное функционирование створки.

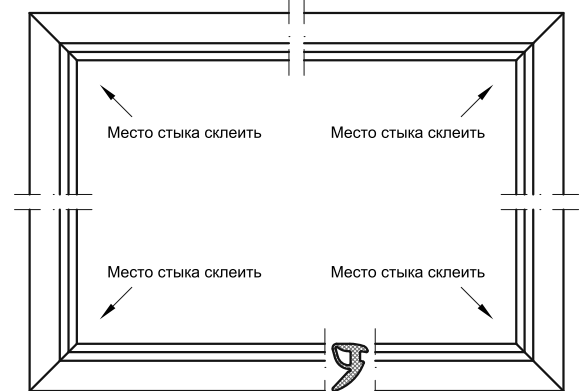
Обработка наружного уплотнителя

Вариант 1



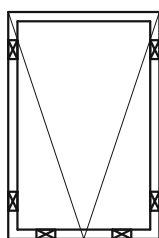
522010, 522020

Вариант 2



522010, 522020

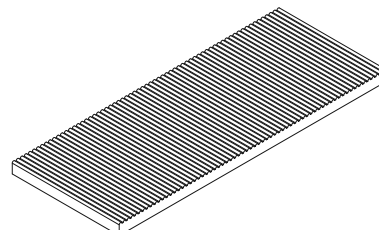
Схема установки дистанционных подкладок



Верхнеподвесное окно

Дистанционная подкладка 100x36x5

Дистанционная подкладка предназначена для обеспечения равномерного зазора между заполнением и алюминиевым профилем створки. Толщина подкладки подбирается при монтаже заполнения в оконный блок в зависимости от фактических зазоров между заполнением и профилем створки.

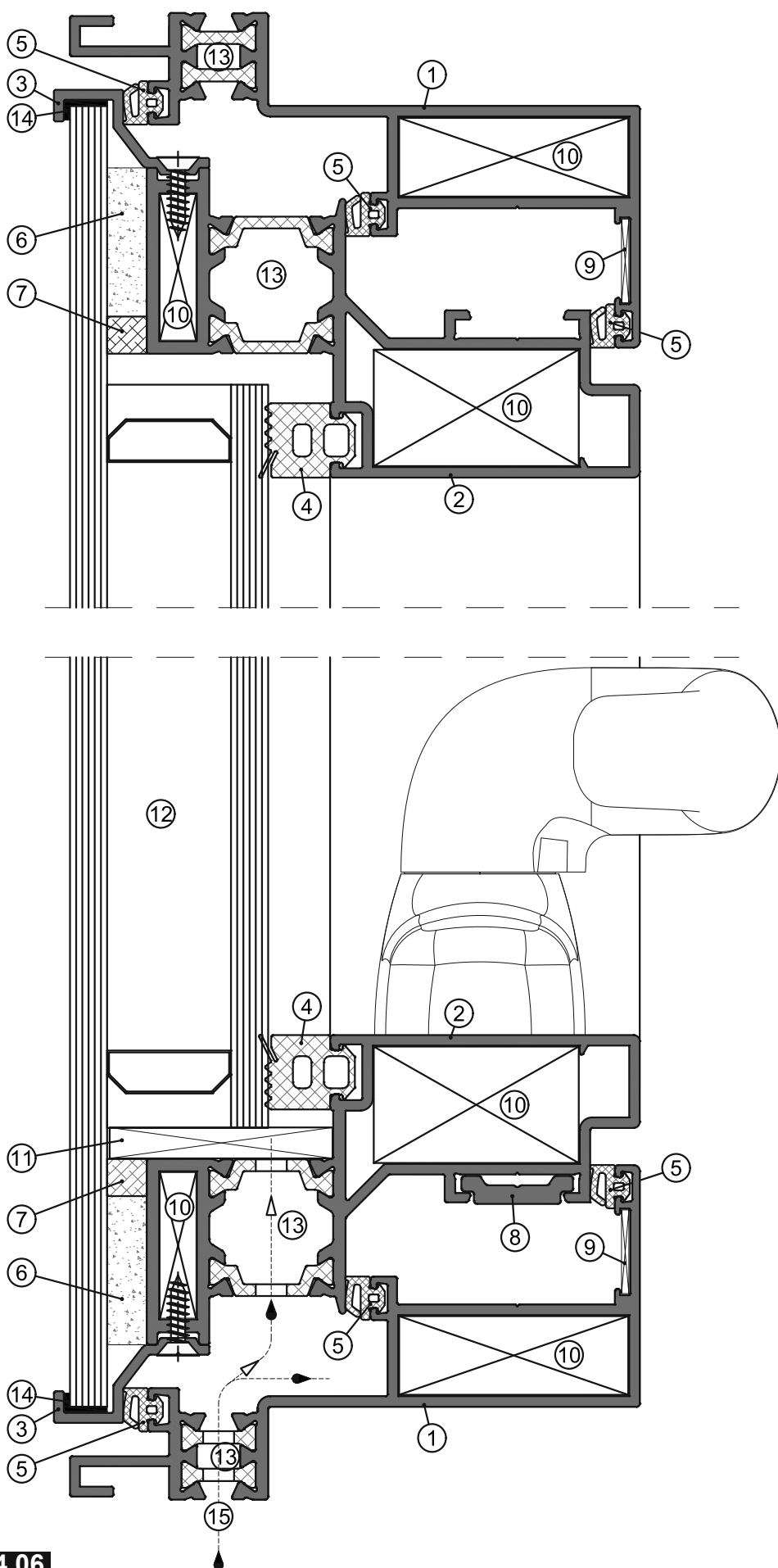


Система скрытых верхнеподвесных ОКОН

Содержание

№	Наименование раздела	Лист
1	Содержание	04.03
2	Описание системы	04.05
3	Алюминиевые и комбинированные профили	04.09
4	Уплотнительные профили	04.15
5	Комплекующие изделия	04.17
6	Сечения конструкций	04.21
7	Толщины заполнений	04.27
8	Схемы вентиляции и отвода влаги	04.31
9	Примеры конструкций	04.33
10	Обработка и сборка элементов конструкций	04.37

Описание системы



- ① Рамный комбинированный профиль
- ② Створочный комбинированный профиль
- ③ Держатель стекла
- ④ Внутренний уплотнитель заполнения
- ⑤ Уплотнитель притвора
- ⑥ Структурный герметик
- ⑦ Самоклеющаяся лента для фиксации толщины клеевого шва
- ⑧ Профиль фурнитурной тяги
- ⑨ Выравнивающий уголок
- ⑩ Угловой соединитель
- ⑪ Дистанционная подкладка под заполнение
- ⑫ Заполнение
- ⑬ Тепловой разрыв включающий термовставку из стеклонаполненного полиамида
- ⑭ Бутиловая лента
- ⑮ Отверстия для вентиляции и удаления конденсата

Описание системы скрытых верхнеподвесных окон KRF-50

Система скрытых верхнеподвесных окон серии профилей KRF-50, входящая в состав номенклатуры архитектурных строительных профилей системы «KRAUSS», предназначена для изготовления оконных блоков с наружным открыванием створок, интегрируемых в ограждающие конструкции наружной архитектурной застройки зданий, к которым предъявляются требования термоизоляции.

Основу системы составляют комбинированные профили, состоящие из двух алюминиевых профилей, соединенных между собой с помощью двух термовставок из армированного стекловолокном полиамида. Соединение термовставок с алюминиевыми профилями может производиться как до покраски комбинированного профиля, так и после покраски по отдельности составляющих его алюминиевых профилей.

Водо- и воздухопроницаемость конструкций обеспечиваются применением специальных уплотнительных профилей из синтетического каучука на основе EPDM. Обработка уплотнителей производится под углом 45°, место соединения склеивается клеем на основе цианакрилата.

Угловые соединения выполняются резкой под углом 45°. Сборка угловых соединений выполняется запрессовкой угловых соединителей, которые вставляются во внутренние камеры алюминиевых профилей. В состав углового соединения также входят выравнивающие уголки. Кроме запрессовки, возможна сборка угловых соединений на этих же угловых соединителях методом штифтования. При этом все соединители и выравнивающие уголки устанавливаются с использованием одно- или двухкомпонентного клея, обеспечивающего высокую жесткость и герметичность соединения.

Конструкции, устанавливаемые в наружной застройке, имеют систему отвода конденсата и вентиляции. Отверстия для отвода конденсата и вентиляции закрываются с наружной стороны пластиковыми крышками.

Указанные в каталоге размеры, инерционные характеристики, масса и периметры профилей являются теоретическими и могут изменяться в зависимости от допусков на размеры профилей.

Разработчик серии оставляет за собой право внесения изменений в каталог, связанных с ее улучшением и дальнейшим развитием. Все материалы данного каталога принадлежат разработчику системы, запрещается их несанкционированное тиражирование.

Используемые материалы

Алюминиевые профили изготовлены методом горячего прессования из сплава 6063 в соответствии с ГОСТ 22233-2001. Данный сплав устойчив к коррозии и позволяет изготавливать профили высокой точности.

Термовставки изготавливаются из полиамида 6.6 с 25% стекловолокна в соответствии с ГОСТ 31014-2002. Этот материал имеет низкую теплопроводность, гарантирует высокую точность размеров и формы, прочность и устойчивость к старению.

Уплотнительные профили из резины на основе EPDM в соответствии с ГОСТ 30778-2001 используются для уплотнения заполнений, обеспечения притвора в наружной и средней части конструкции окна, а также внутреннего притвора в примыкании створки и рамы (пространство между рамой и створкой делится на две камеры для создания теплового барьера и обеспечения отвода воды).

Конструкции комбинированных профилей рамы и створки включают в себя так называемый фурнитурный «европаз» и универсальную зону установки специальных фрикционных ножниц. Это позволяет использовать механизмы запираения и фрикционные ножницы ведущих фирм-производителей оконной фурнитуры, предназначенные для данного типа открывания (FAPIM, GIESSE, Savio, SOBINCO, Stublina и др.).

Крепежные элементы и используемые комплектующие изготовлены из нержавеющей или защищенного от коррозии материала.

Покрытие поверхности

Профили, из которых изготавливаются оконные блоки, могут быть окрашены порошковыми красителями в соответствии с ГОСТ 9.410-88. Цвет покрытия определяется заказчиком по шкале RAL.

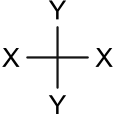
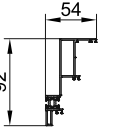
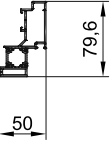
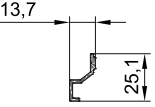
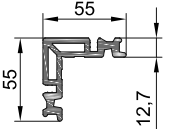
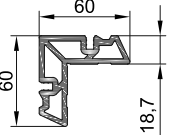
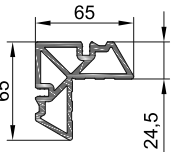
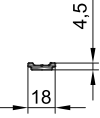
Установка заполнения

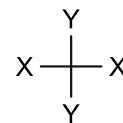
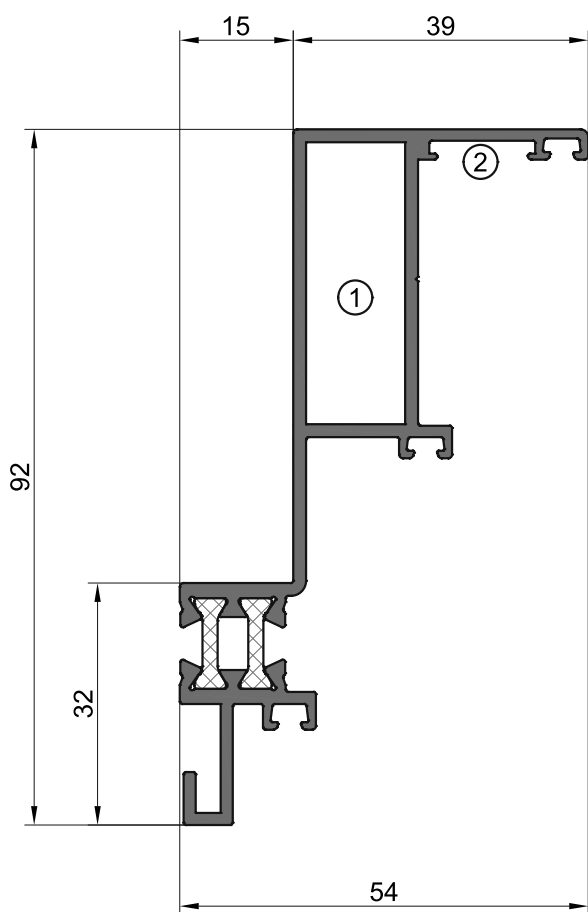
В качестве заполнения в конструкциях верхнеподвесных окон могут быть использованы ступенчатые стеклопакеты толщиной 28, 30 и 32 мм. Для вторичной герметизации в стеклопакетах используется силиконовый герметик. Заполнение устанавливается на специальные подкладки в соответствии с приведенной в каталоге схемой. Не допускается свободное перемещение заполнения в составе изделия. Заполнение приклеивается структурным герметиком к створке и дополнительно поддерживается профилем держателя стекла, который имеет Z-образную форму.

Защитные меры

Для временной защиты поверхностей профилей используются полимерные защитные пленки, которые должны после монтажа удаляться без остатка и не оставлять следов на поверхностях профилей. При монтаже беречь изделия от механических повреждений и воздействия цемента, извести, краски и т.п. После сборки и монтажа изделие должно очищаться и протираться специальной жидкостью.

Алюминиевые и комбинированные профили

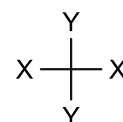
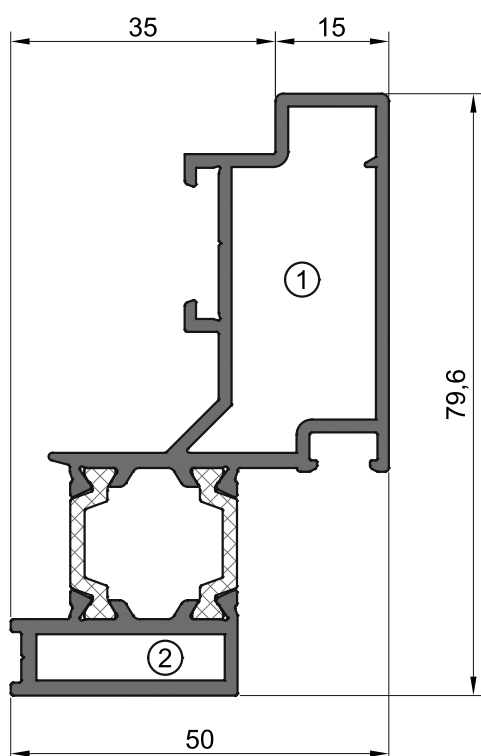
	Артикул	Масса (вес Al), кг/п.м.	Наружный периметр, мм	I _x , см ⁴	W _x , см ³	I _y , см ⁴	W _y , см ³
	311011	1,254 (1,172)	389	-	-	-	-
	311021	1,521 (1,381)	329	-	-	-	-
	115011	0,177	77	-	-	-	-
	128010	2,019	275,7	-	-	-	-
	128020	2,538	266,3	-	-	-	-
	128030	2,851	279,8	-	-	-	-
	KRW-57.03.02	0,151	44,9	-	-	-	-



Рамный профиль 26 мм

Артикул	Масса (вес Al), кг/п.м.	1,254 (1,172)
311011	Наружный периметр, мм	389

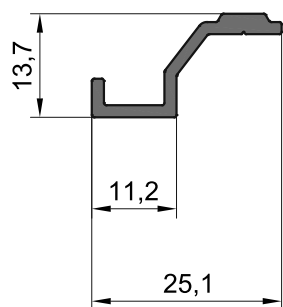
Угловое соединение			
①	711011	③	723010
			



Рамный профиль 32 мм

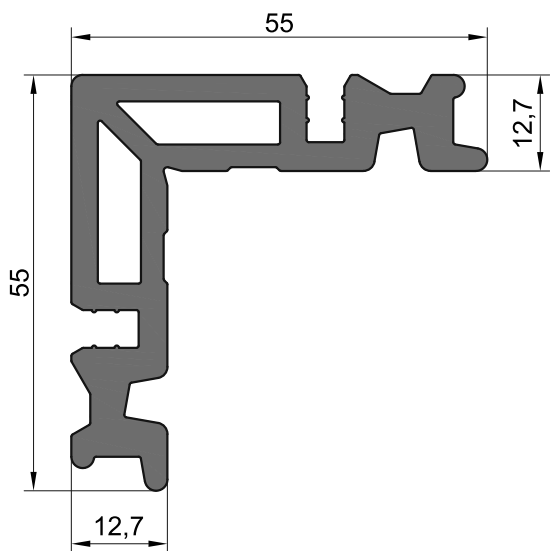
Артикул	Масса (вес Al), кг/п.м.	1,515 (1,375)
311021	Наружный периметр, мм	329

Угловое соединение			
①	711021	②	711022
			



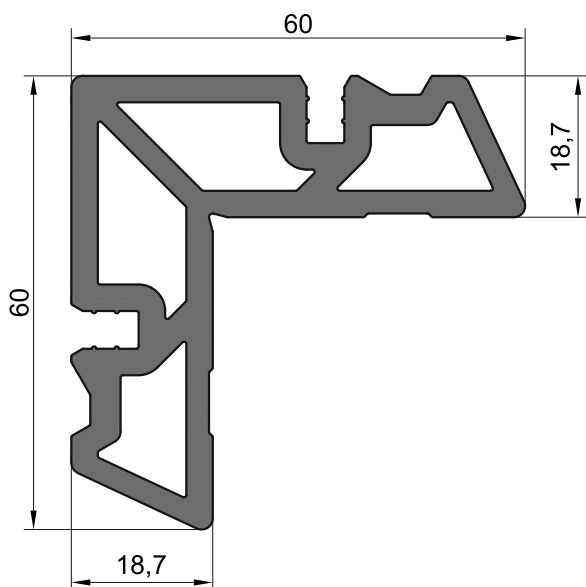
Держатель стекла

Артикул	Масса, кг/п.м.	0,177
115011	Наружный периметр, мм	77



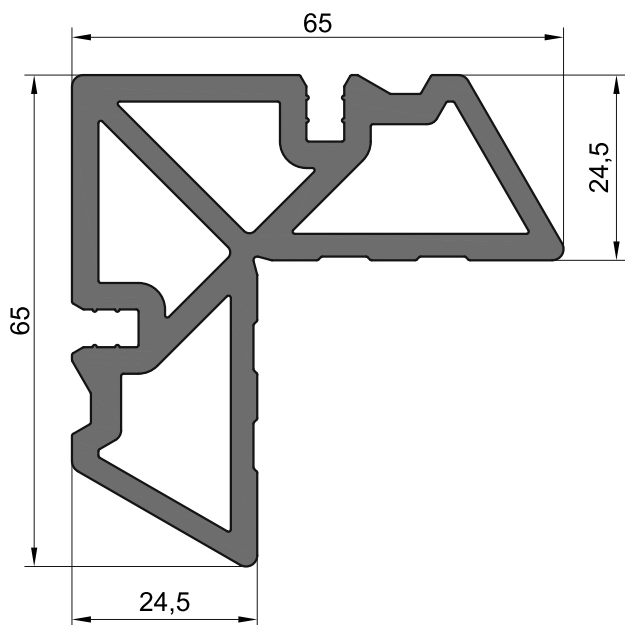
Профиль углового соединителя 12,7 мм

Артикул	Масса, кг/п.м.	2,019
128010	Наружный периметр, мм	275,7



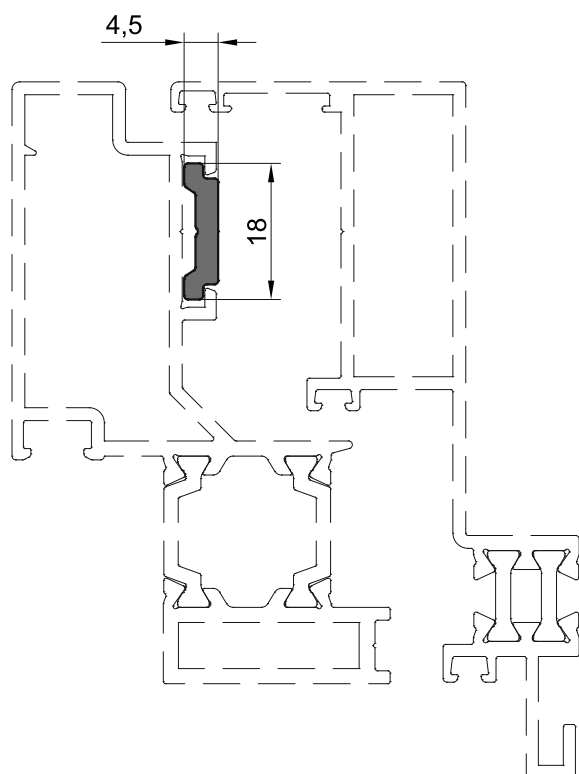
Профиль углового соединителя 18,7 мм

Артикул	Масса, кг/п.м.	2,538
128020	Наружный периметр, мм	266,3



Профиль углового соединителя 24,5 мм

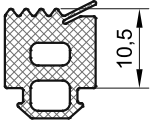
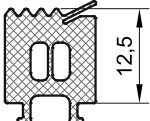
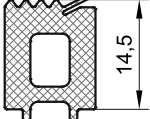
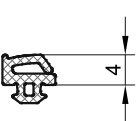
Артикул	Масса, кг/п.м.	2,851
128030	Наружный периметр, мм	279,8



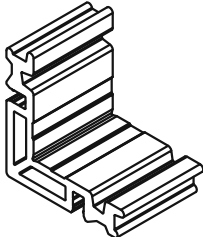
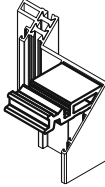
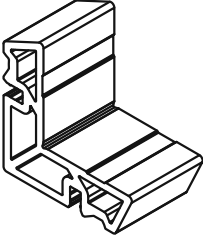
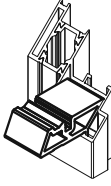
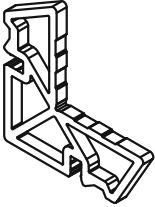
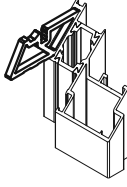

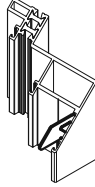

Профиль оконной тяги

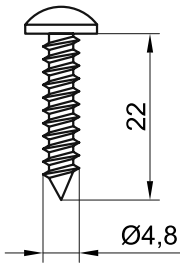
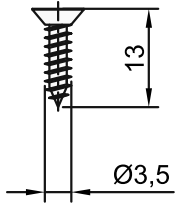
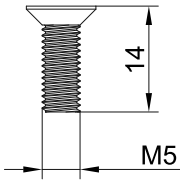
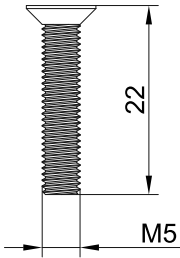

Артикул	Масса, кг/п.м.	0,151
KRW-57.03.02	Наружный периметр, мм	44,9

Уплотнительные профили

Сечение	Артикул	Масса, кг/п.м.	Сечение	Артикул	Масса, кг/п.м.
	524010	0,138			
	524012	0,189			
	524014	0,171			
	523010	0,032			

Комплектующие изделия

Внешний вид	Артикул	Описание
	711010	<p>Соединитель угловой (устанавливается в профиль: 311011)</p> <p>Исходный профиль - 128010 Длина порезки - 37,0 мм</p> 
	711021	<p>Соединитель угловой (устанавливается в профиль: 311021)</p> <p>Исходный профиль - 128020 Длина порезки - 33,1 мм</p> 
	711022	<p>Соединитель угловой (устанавливается в профиль: 311021)</p> <p>Исходный профиль - 128030 Длина порезки - 5,8 мм</p> 
	723010	<p>Уголок выравнивающий 13,5 мм (устанавливается в профиль: 311011)</p> 
	727190	<p>Заглушка отверстия Ø12 мм</p>

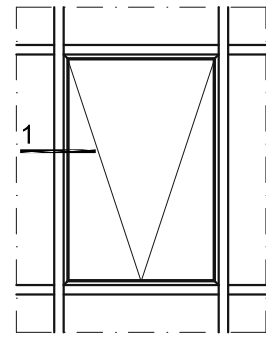
Внешний вид	Артикул	Описание
	910522	Винт 4,8x22 A2 DIN 7981
	911313	Винт 3,5x13 A2 DIN 7982
	921514	Винт M5x14 A2 DIN 965 H
	921522	Винт M5x22 A2 DIN 965 H
	960510	Штифт Ø5x10 A2

Внешний вид	Артикул	Описание
	980513	Резьбовая заклепка М5х13 А2 с потайной головкой

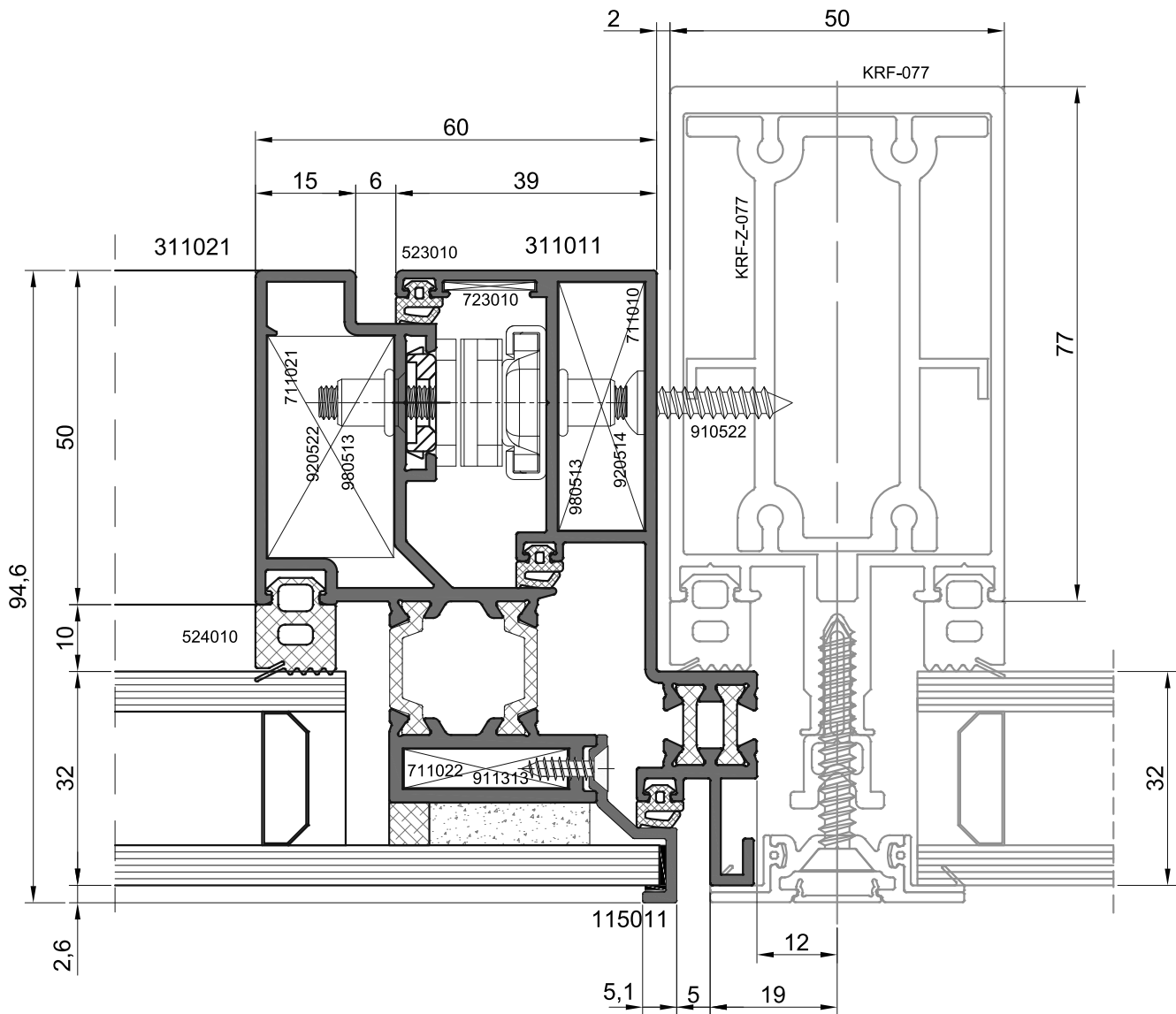
Сечения конструкций

Сечения оконных конструкций

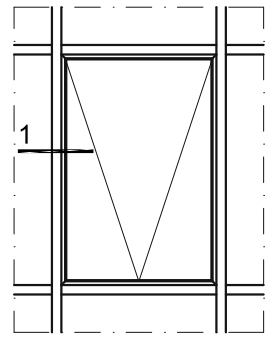
1.1



Верхнеподвесное окно,
встроенное в полуструктурный
фасад

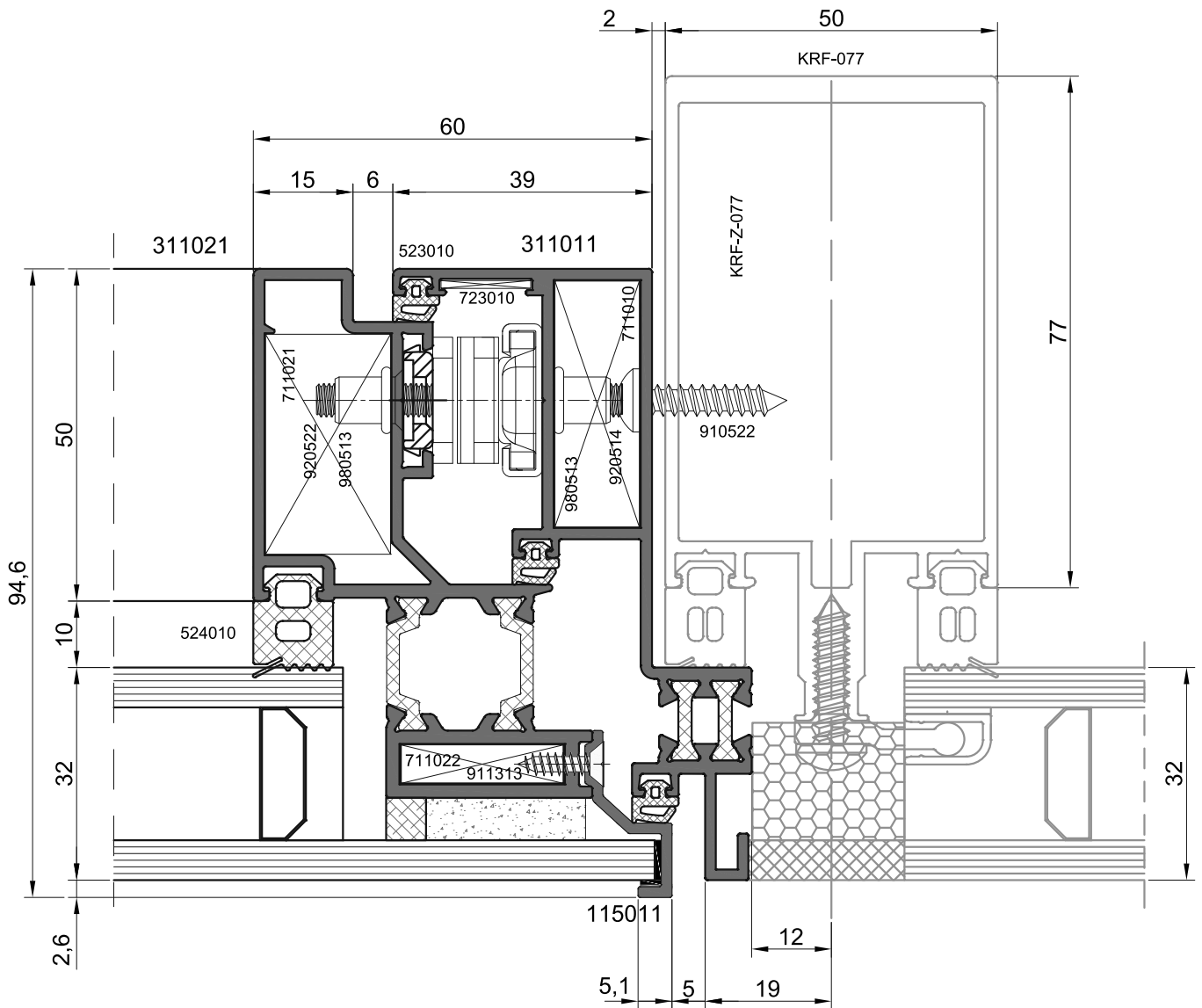


Сечения оконных конструкций



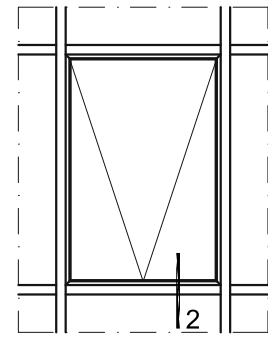
Верхнеподвесное окно,
встроенное в структурный фасад

1.2

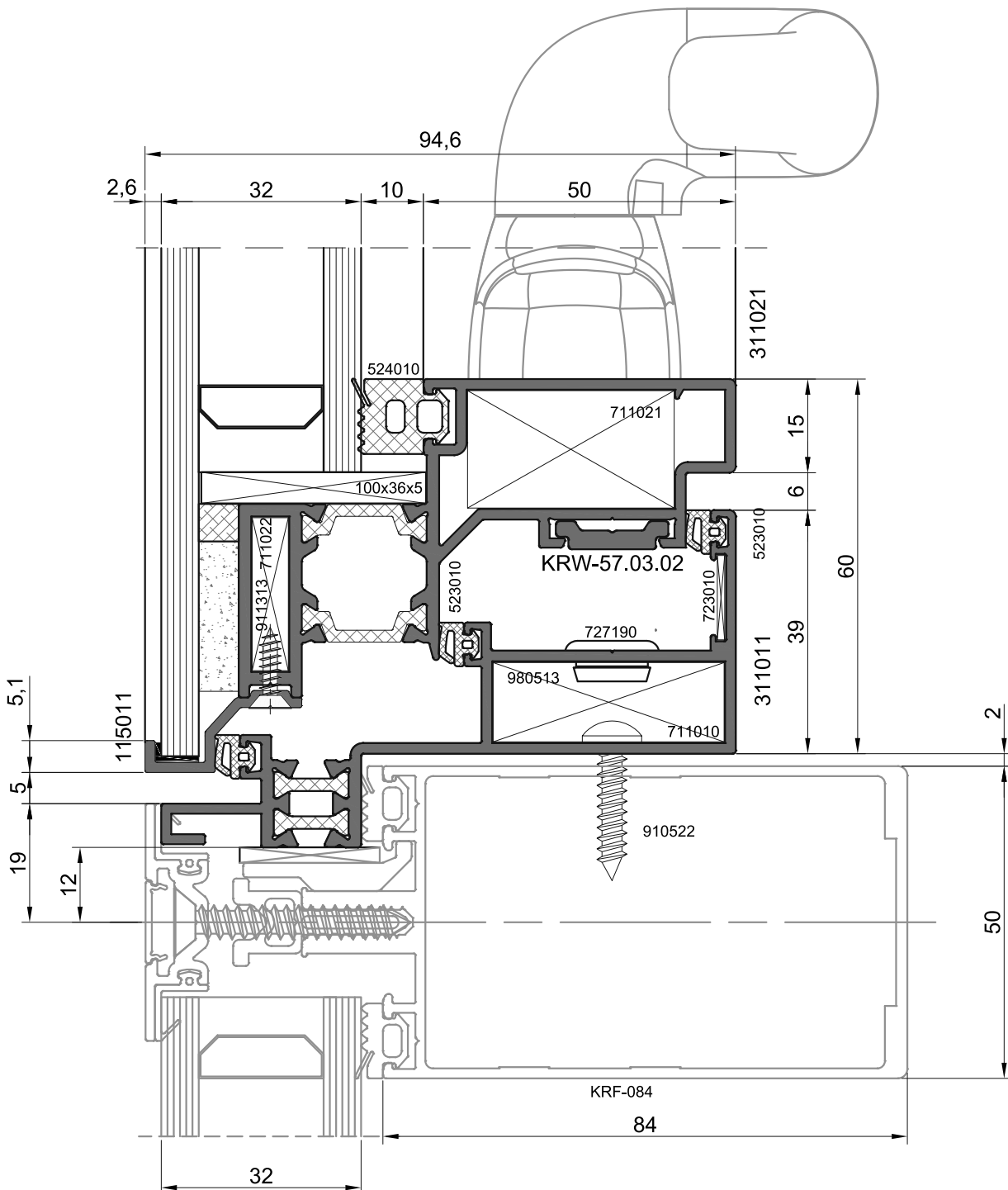


Сечения оконных конструкций

2.1

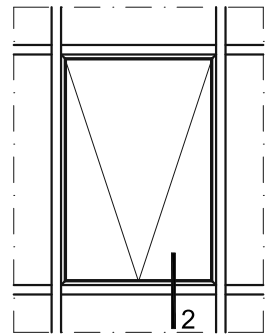


Верхнеподвесное окно,
встроенное в полуструктурный
фасад

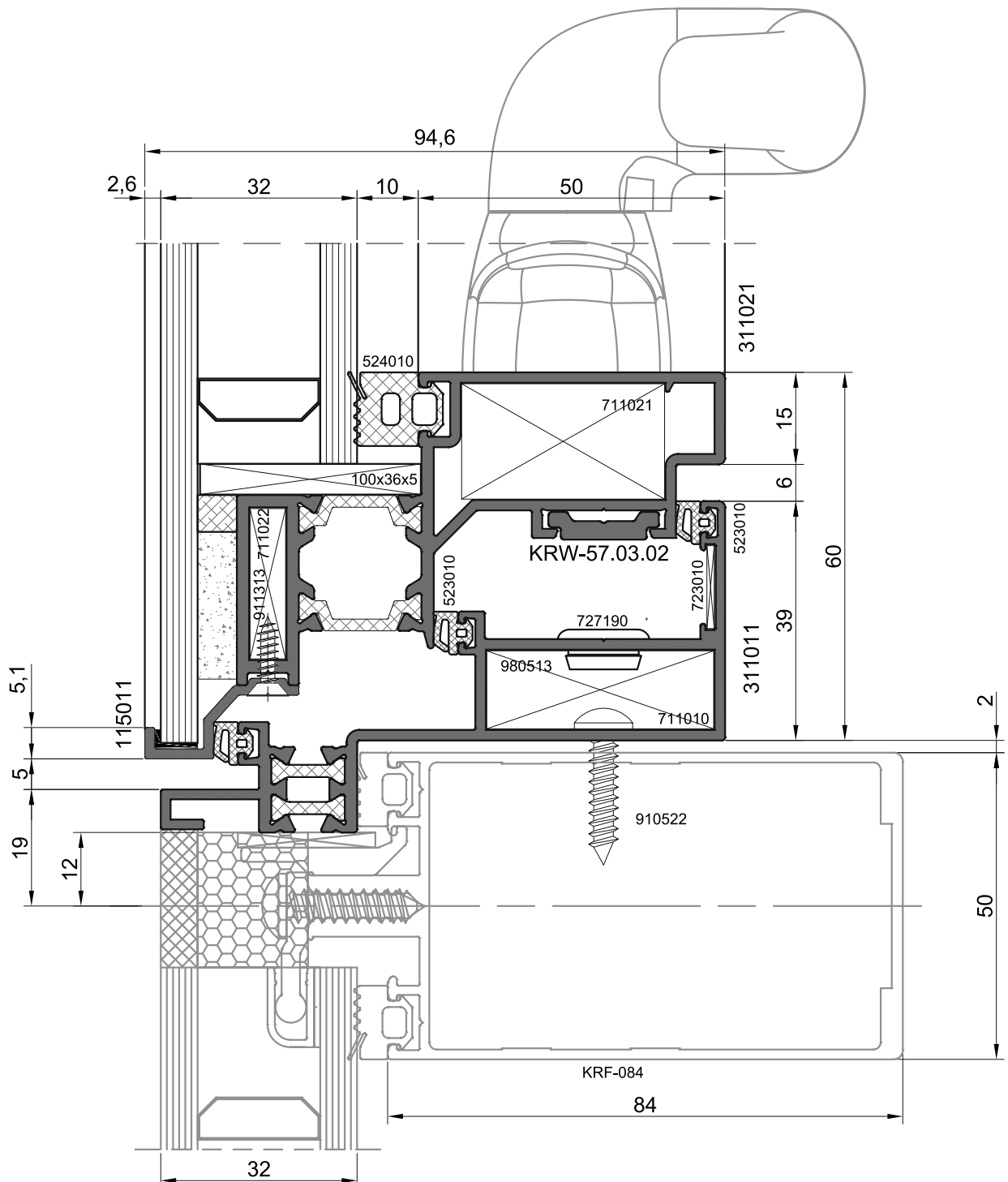


Сечения оконных конструкций

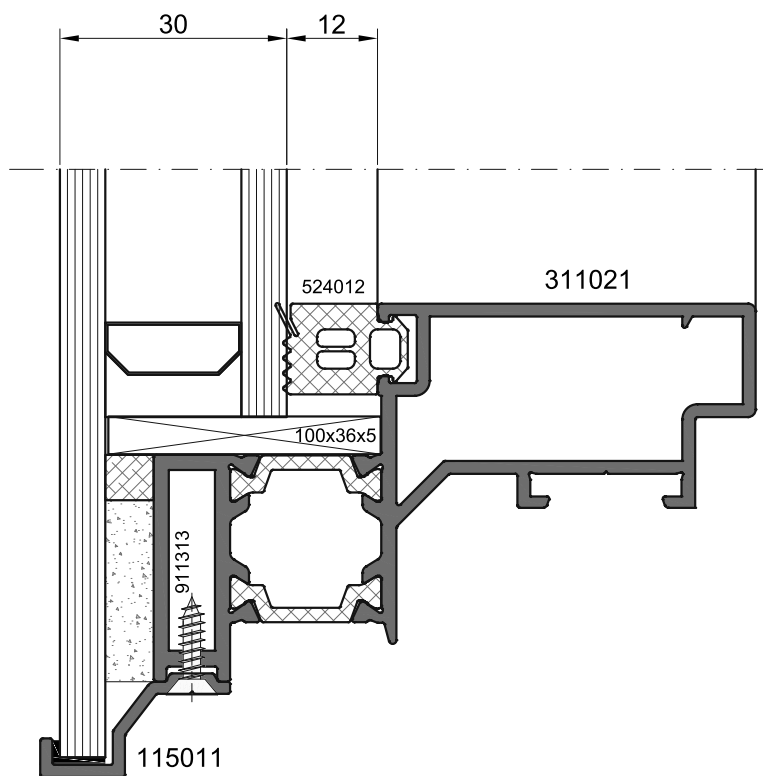
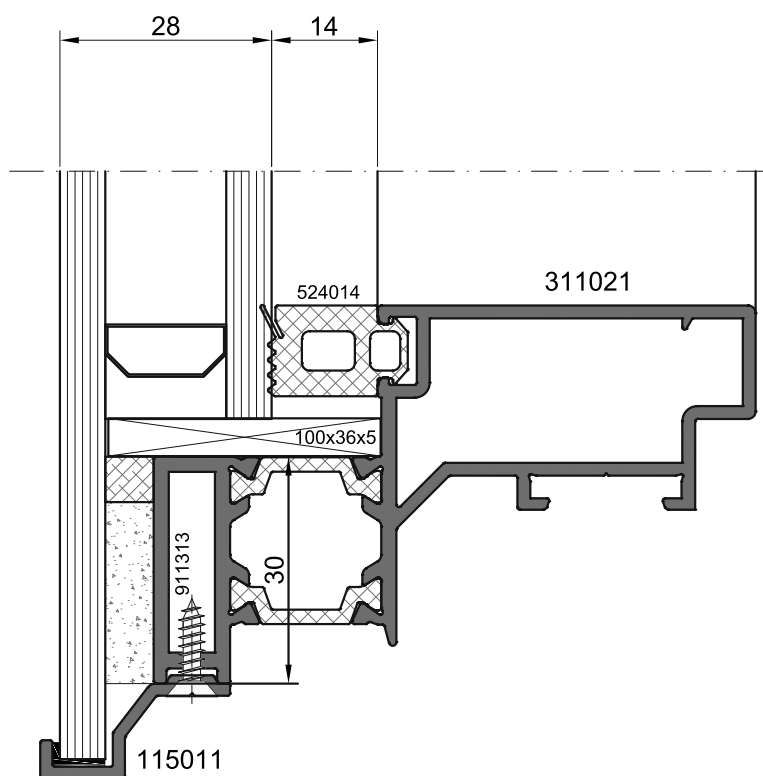
2.2

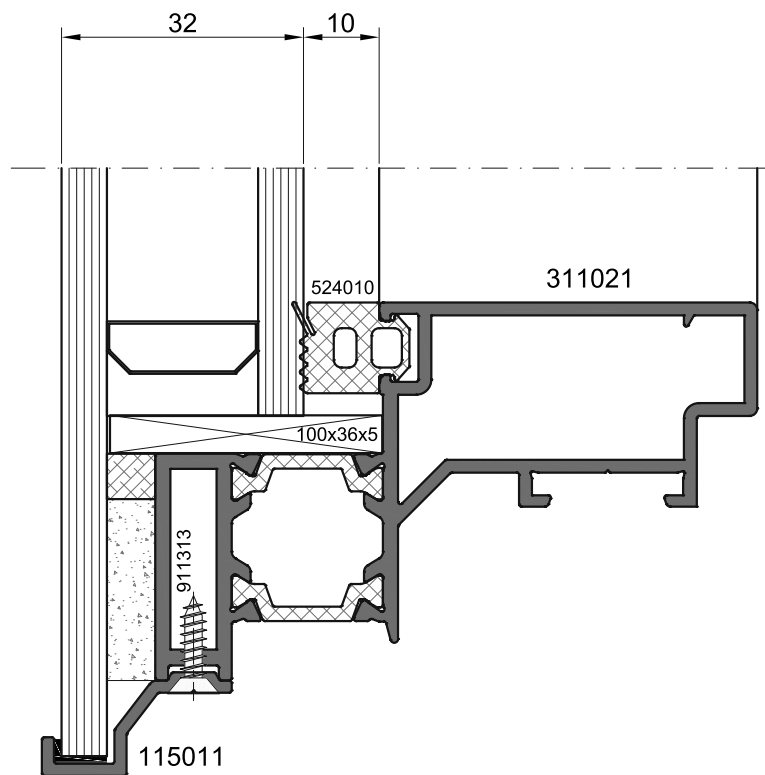


Верхнеподвесное окно,
встроенное в структурный фасад

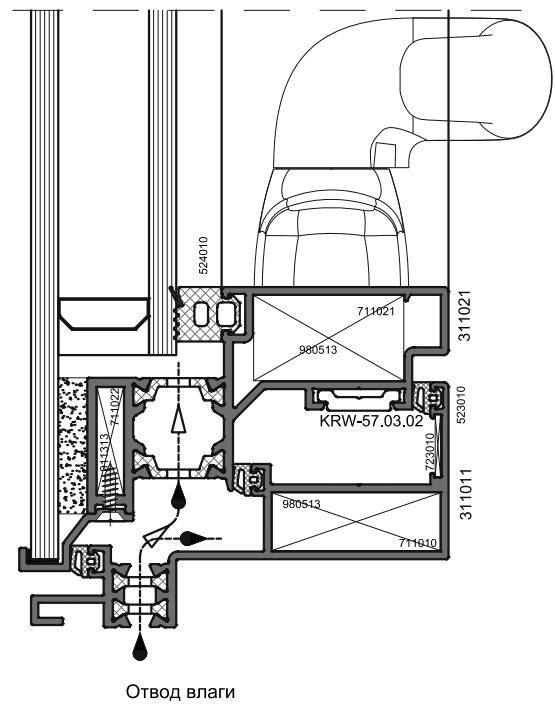
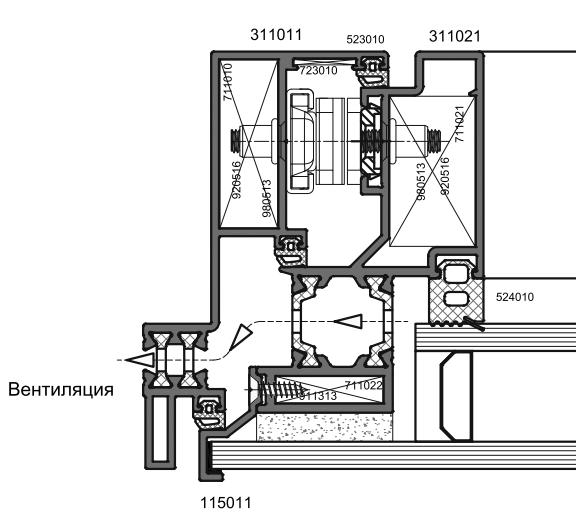
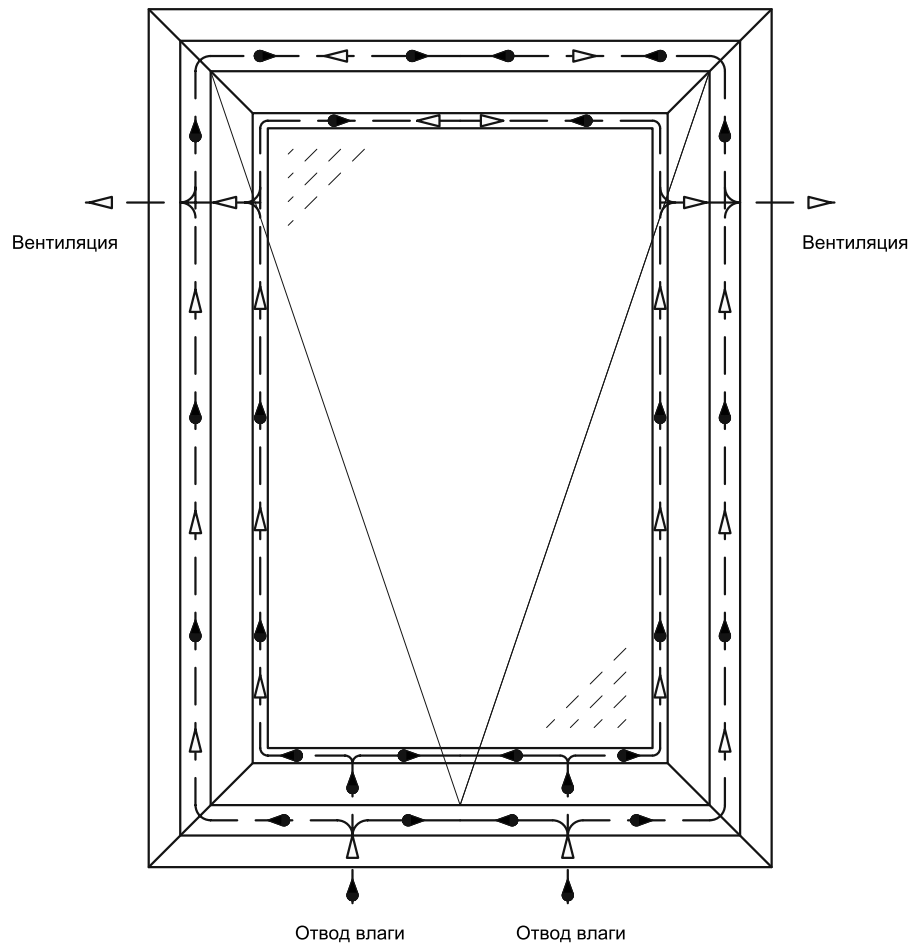


Толщины заполнений



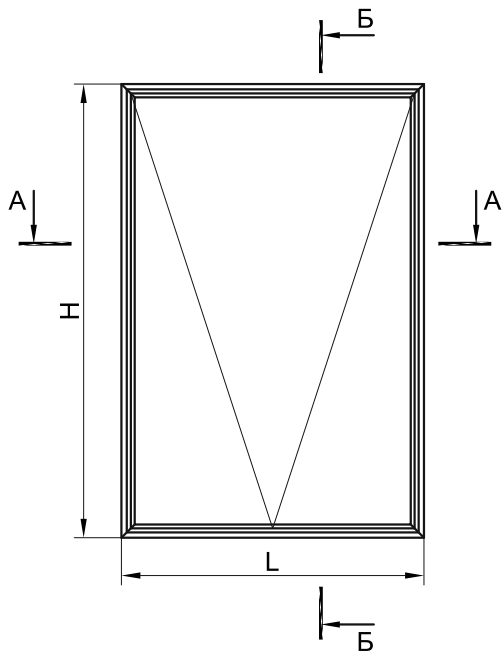


Схемы вентиляции и отвода влаги



Примеры конструкций

Верхнеподвесное окно

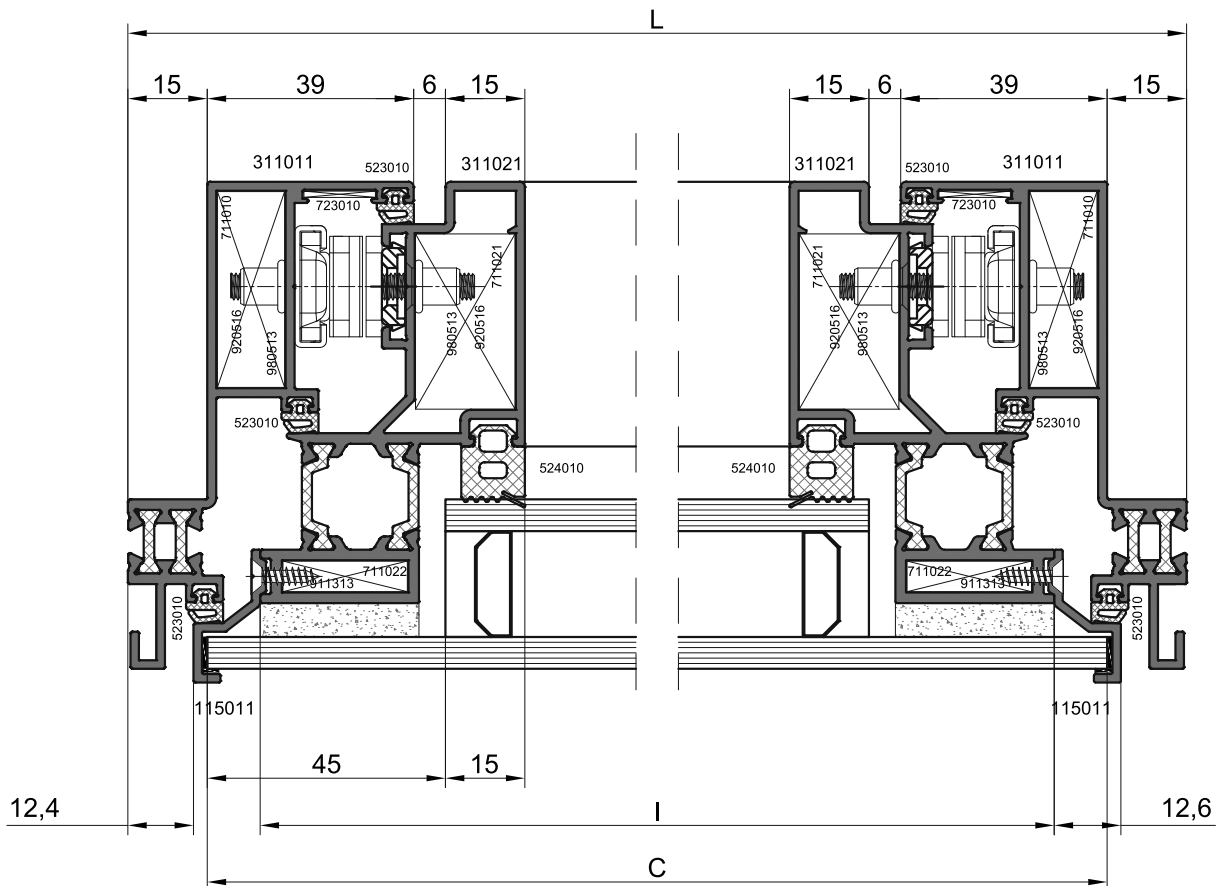


Профили			Размер	Кол.
311011			L	2
			H	2
311021			$l=L-50$	2
			$h=H-50$	2
115011			$l+25,2$	2
			$h+25,2$	2
KRW-57.03.02			*	*

* - длина и количество тяг выбираются в зависимости от размеров окна и применяемой фурнитуры.

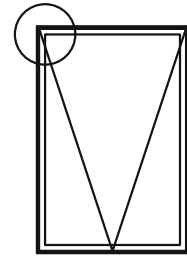
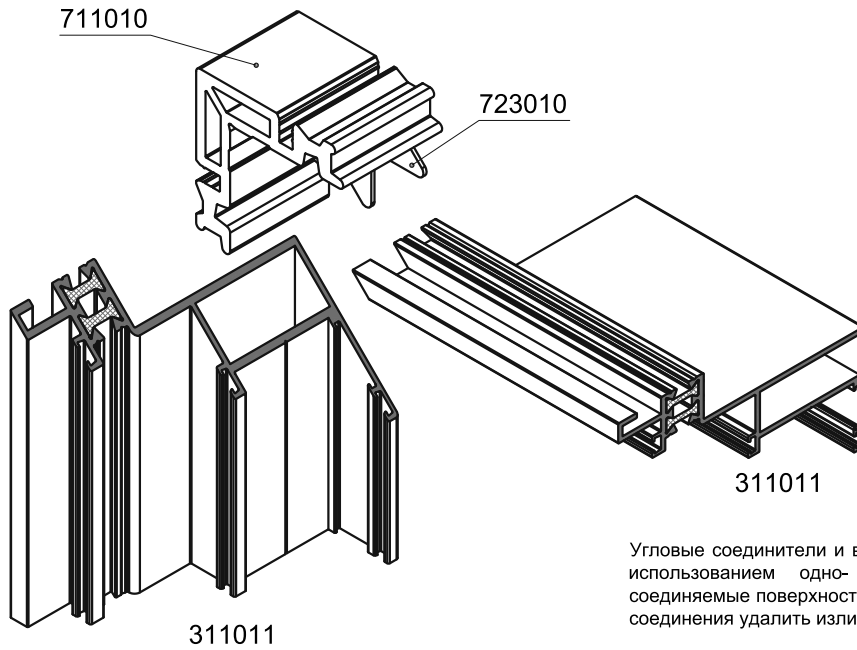
Уплотнительные профили	Количество
523010	6L + 6H - 522
524010	2l+2h-448 *

A - A

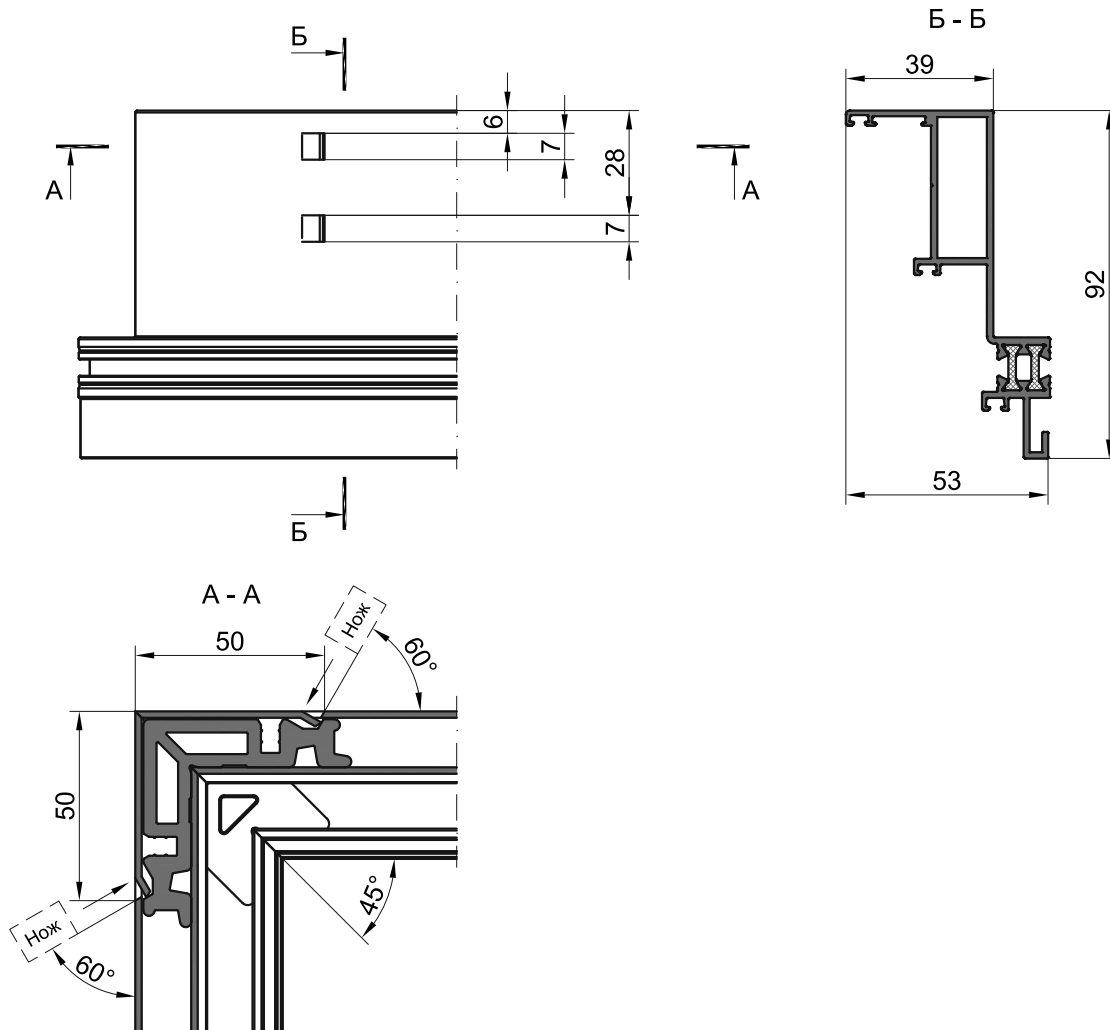


Обработка и сборка элементов конструкций

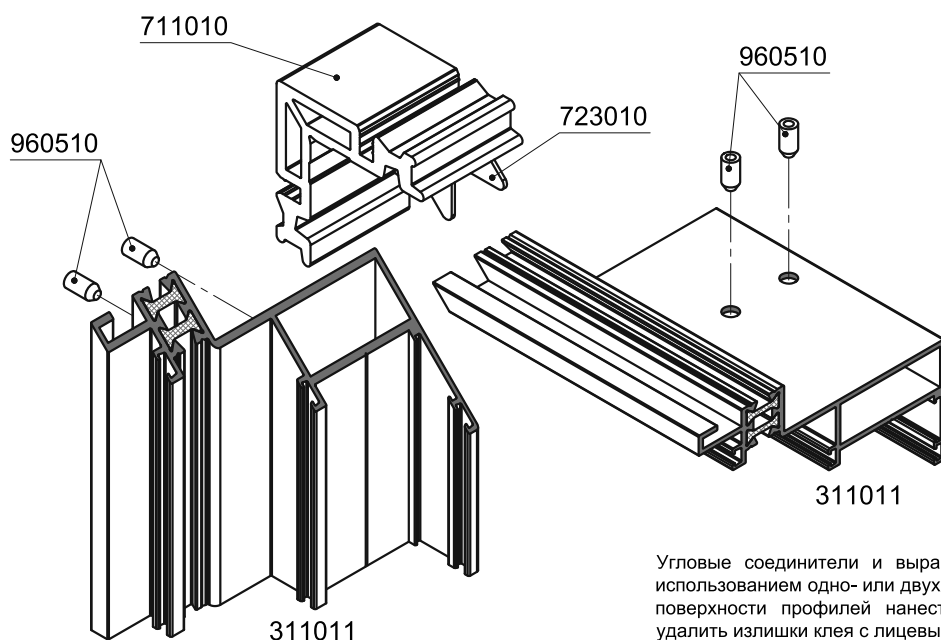
Сборка угловых соединений оконной рамы в фасад запрессовкой угловых соединителей



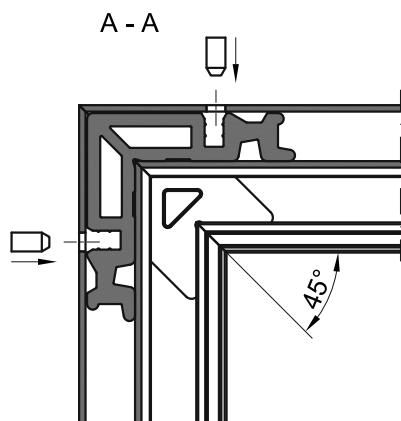
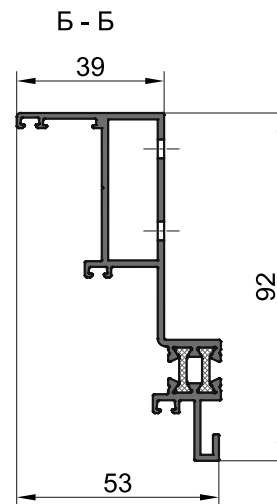
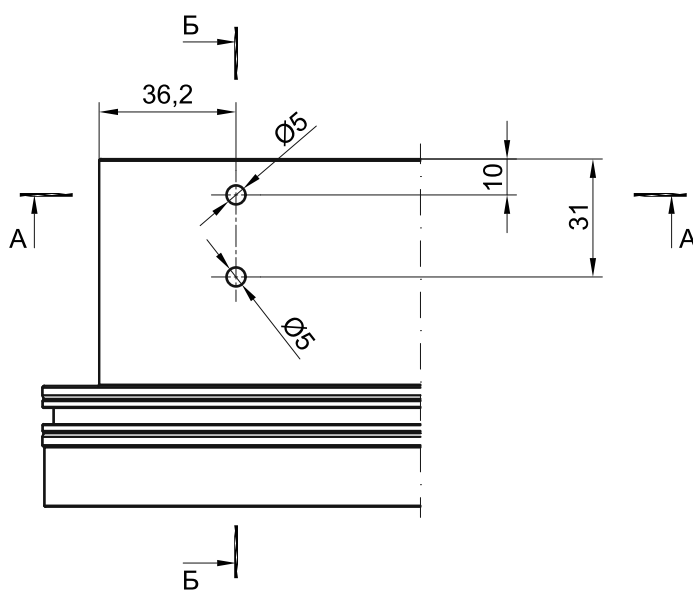
Угловые соединители и выравнивающие уголки устанавливать с использованием одно- или двухкомпонентного клея. На соединяемые поверхности профилей нанести клей. После сборки соединения удалить излишки клея с лицевых поверхностей.



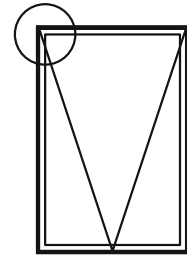
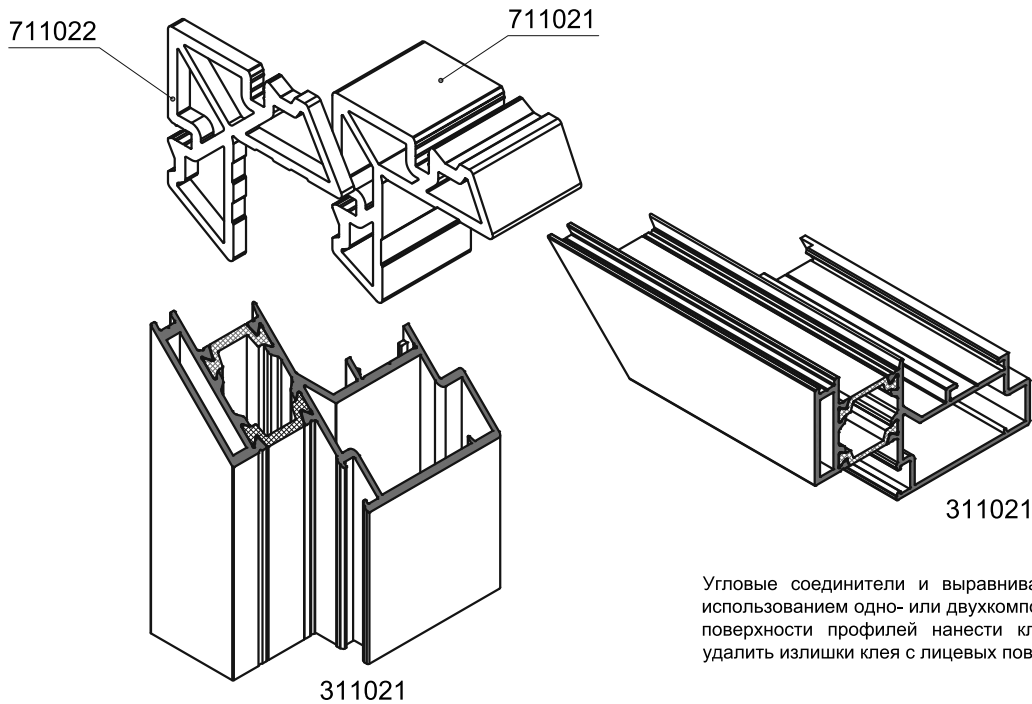
Сборка угловых соединений оконной рамы в фасад штифтованием угловых соединителей



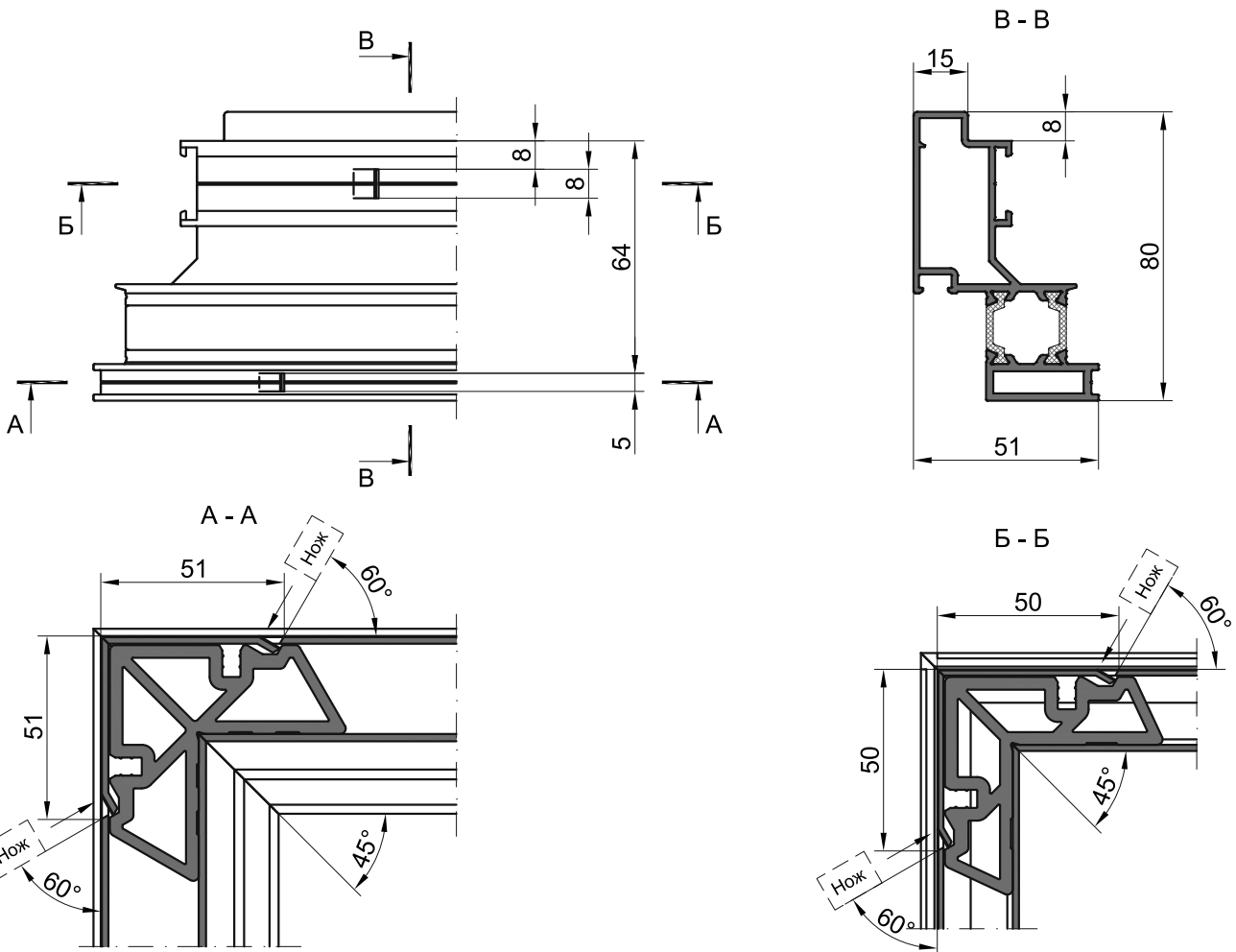
Угловые соединители и выравнивающие уголки устанавливать с использованием одно- или двухкомпонентного клея. На соединяемые поверхности профилей нанести клей. После сборки соединения удалить излишки клея с лицевых поверхностей.



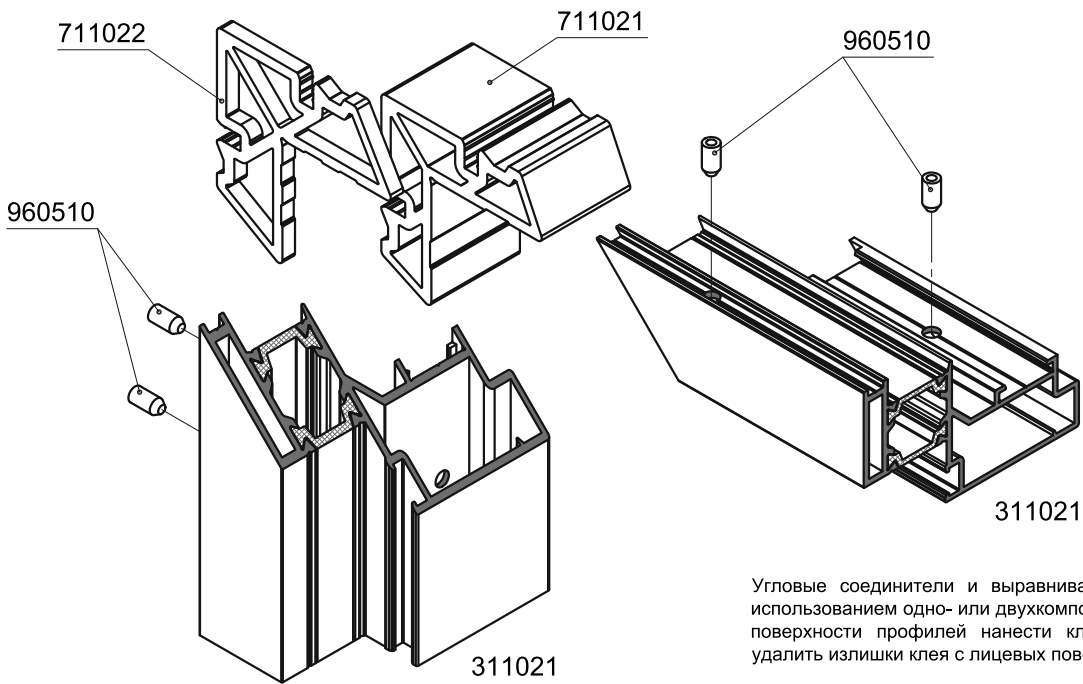
Сборка угловых соединений оконной створки в фасад запрессовкой угловых соединителей



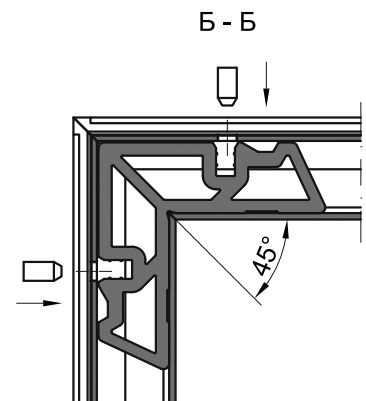
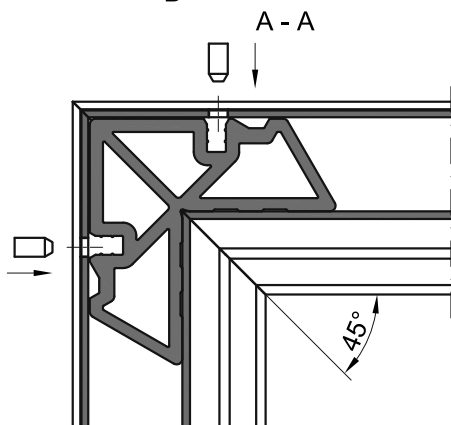
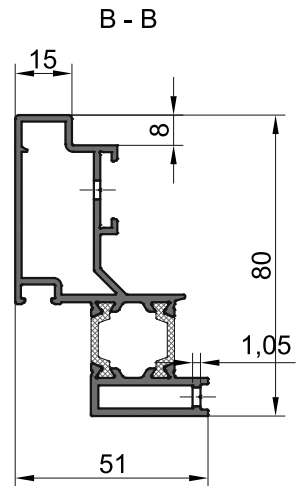
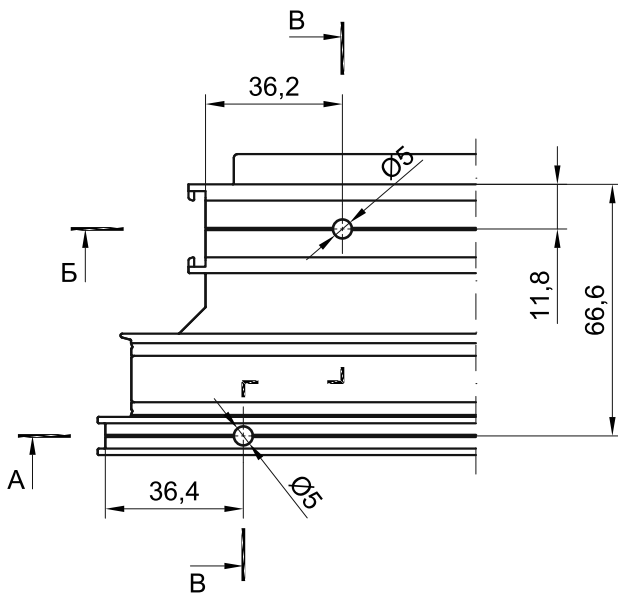
Угловые соединители и выравнивающие уголки устанавливать с использованием одно- или двухкомпонентного клея. На соединяемые поверхности профилей нанести клей. После сборки соединения удалить излишки клея с лицевых поверхностей.



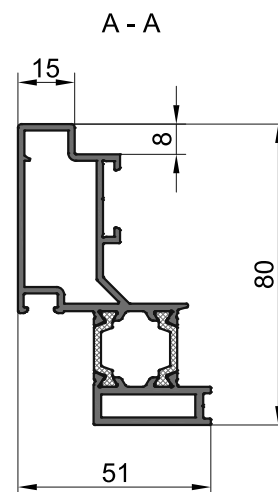
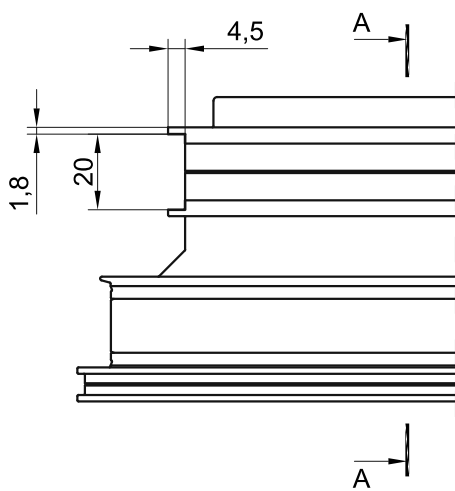
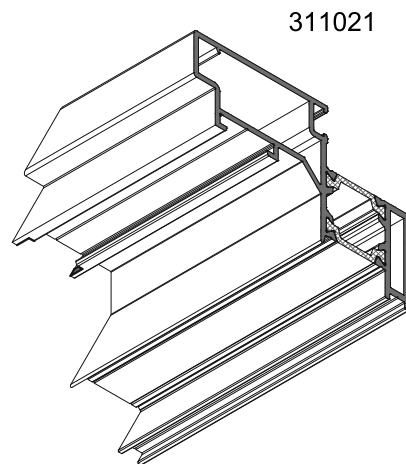
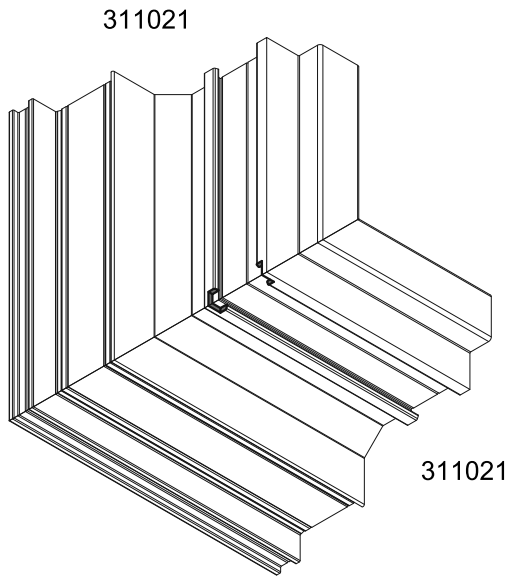
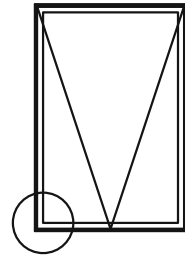
Сборка угловых соединений оконной створки в фасад
штифтованием угловых соединителей



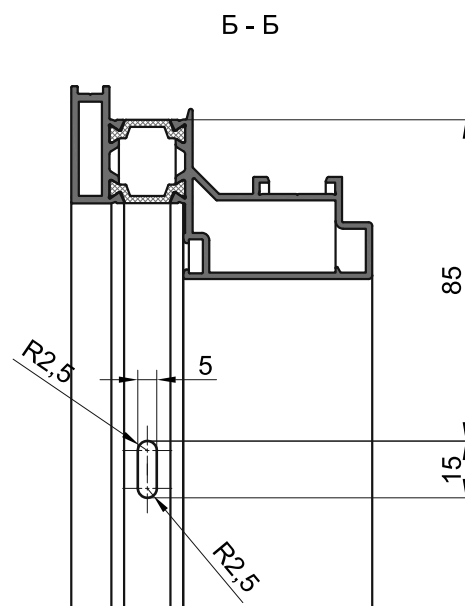
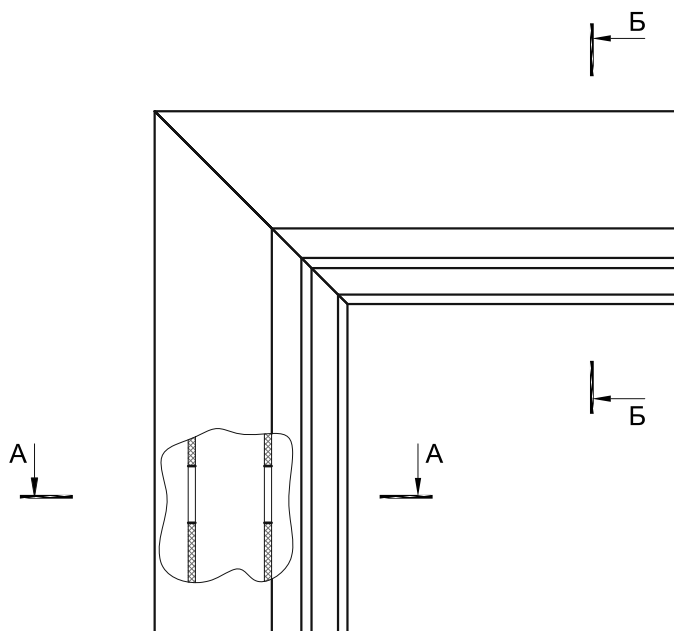
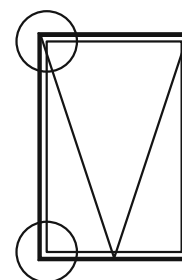
Угловые соединители и выравнивающие уголки устанавливать с использованием одно- или двухкомпонентного клея. На соединяемые поверхности профилей нанести клей. После сборки соединения удалить излишки клея с лицевых поверхностей.



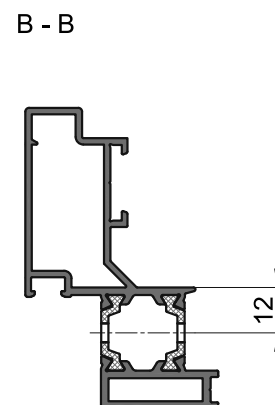
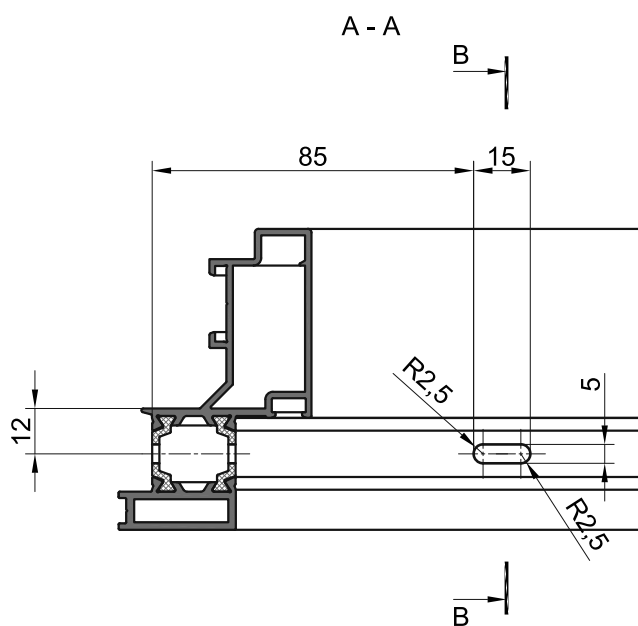
Обработка кромок фурнитурного паза створочных профилей под установку тяг и оконной фурнитуры



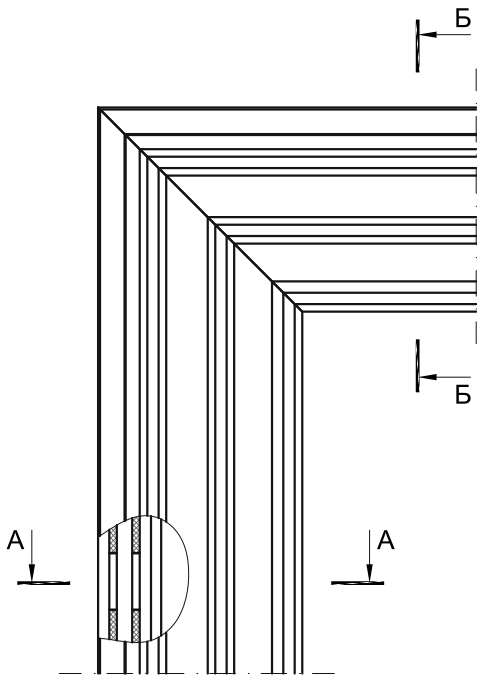
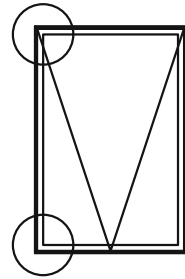
Обработка вентиляционных и дренажных пазов в створочных профилях 311021



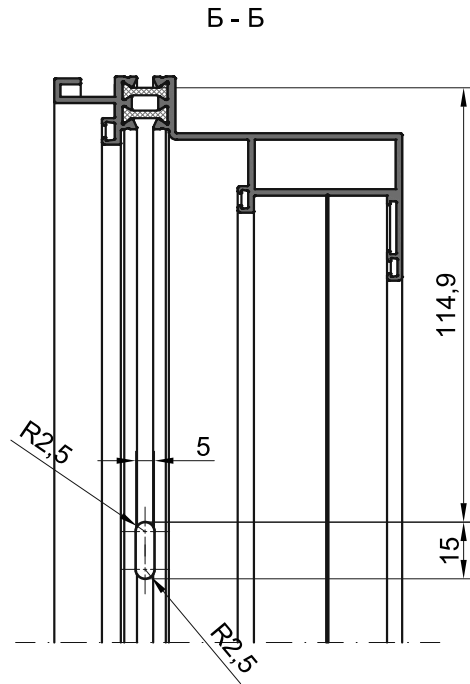
*Боковые вентиляционные пазы допускается заменить отверстиями $\varnothing 6$ мм.



Обработка вентиляционных и дренажных пазов в рамных профилях 311011

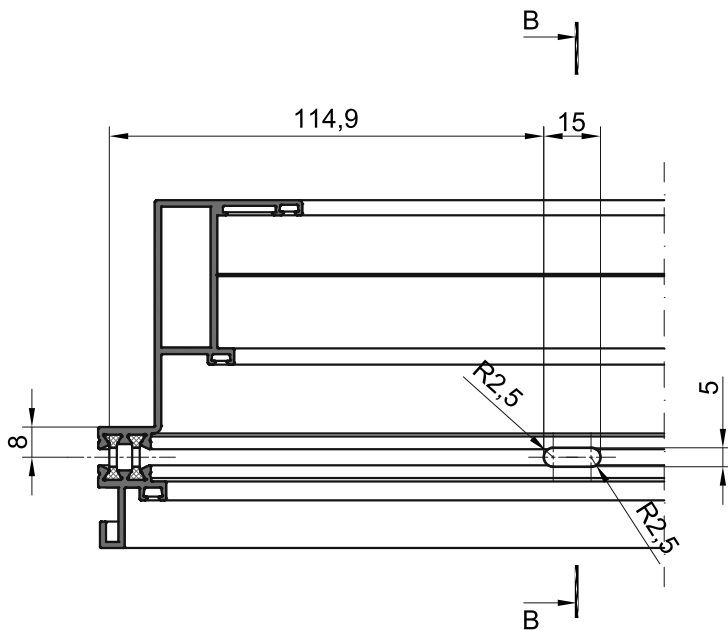


A - A

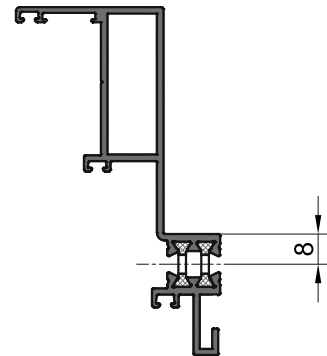


Б - Б

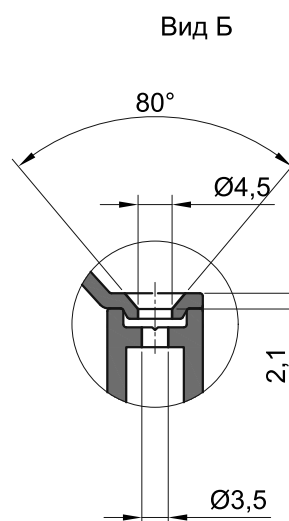
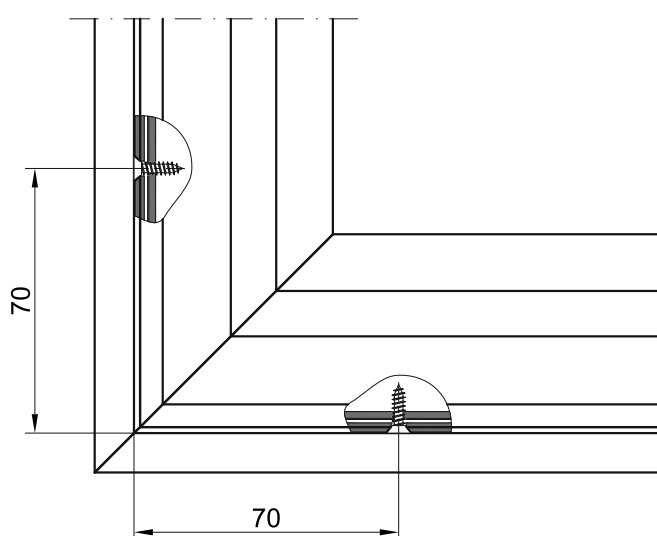
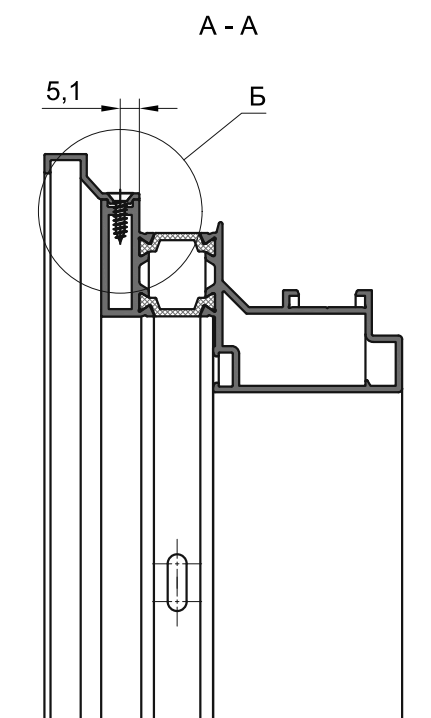
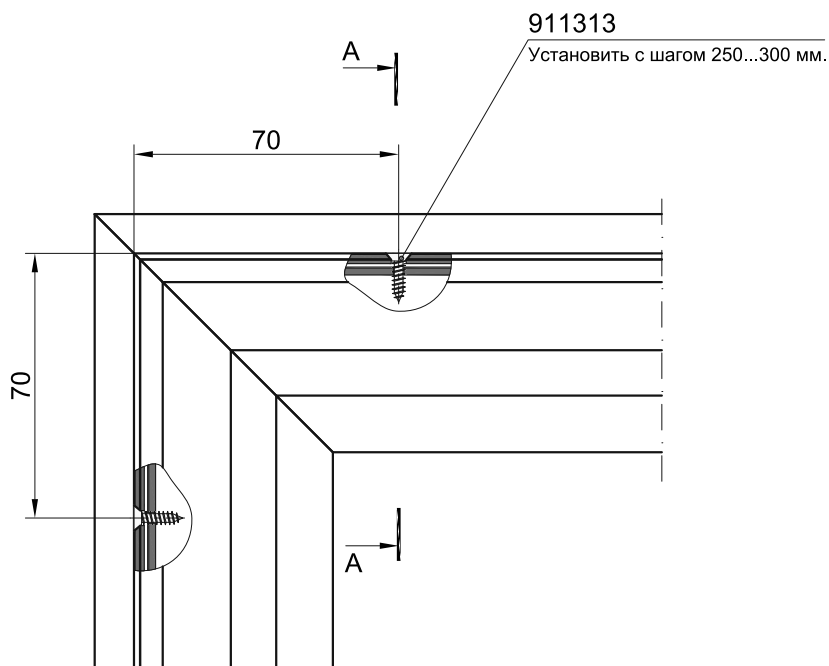
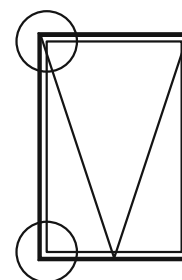
*Боковые вентиляционные пазы допускаются заменить отверстиями $\varnothing 6$ мм.



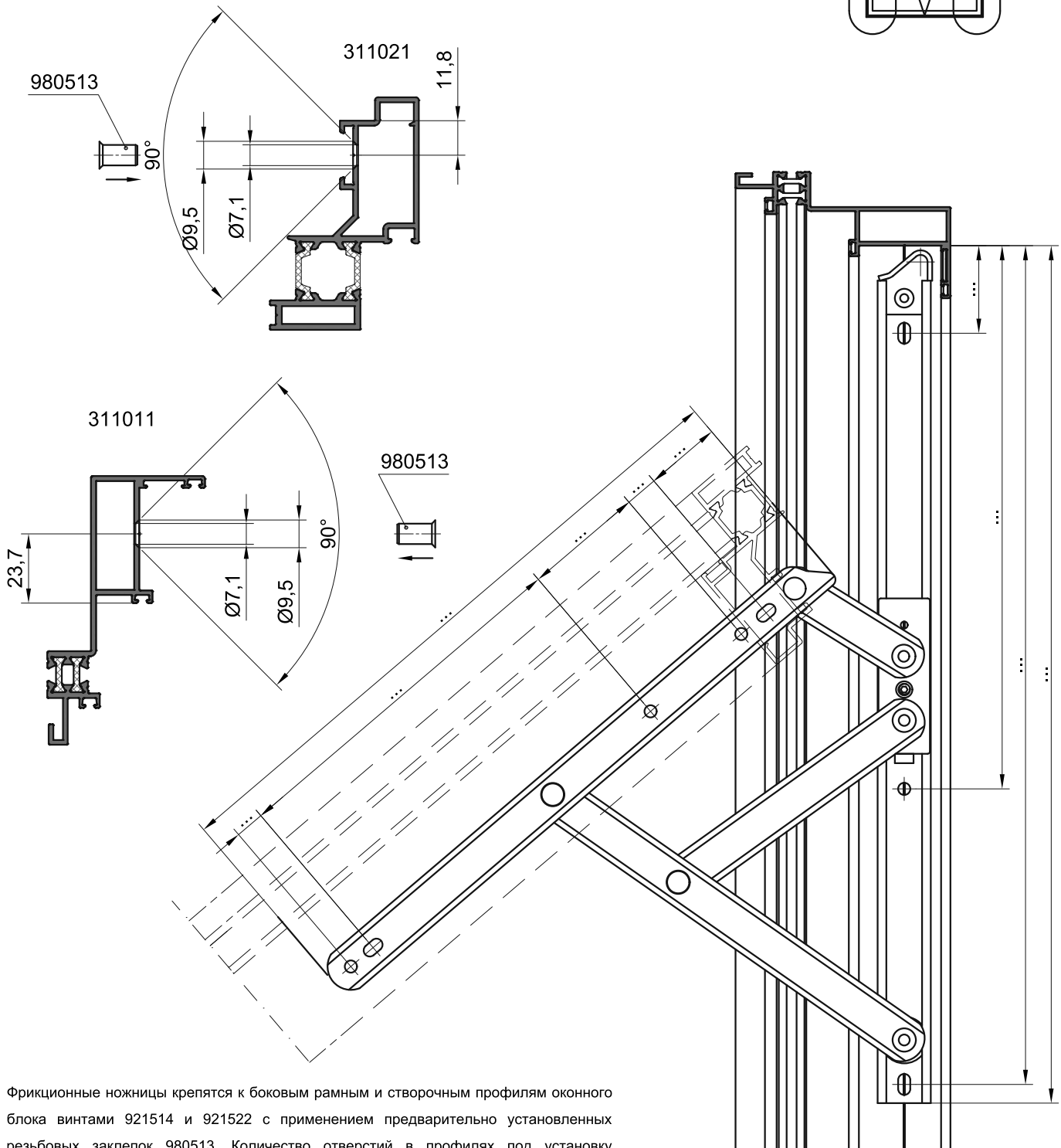
В - В



Крепление держателя стекла 115011 к створке 311021
винтами 911313



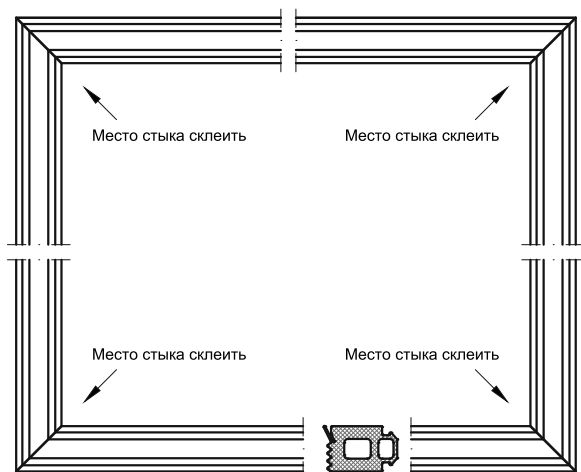
Обработка рамных и створочных профилей под установку резьбовых заклепок 980513 с винтами 921514 и 921522 для крепления фрикционных ножниц



Фрикционные ножницы крепятся к боковым рамным и створочным профилям оконного блока винтами 921514 и 921522 с применением предварительно установленных резьбовых заклепок 980513. Количество отверстий в профилях под установку резьбовых заклепок и расстояние между ними и, соответственно, количество резьбовых заклепок и винтов, определяются в зависимости от конструкции применяемых фрикционных ножниц.

Обработка и установка внутреннего уплотнителя заполнения

Обработка внутреннего уплотнителя

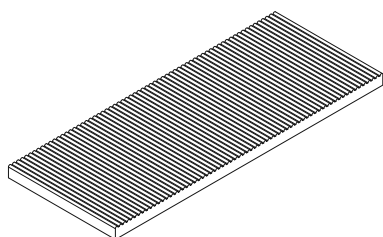


524003 .. 524014

Последовательность монтажа уплотнителя:

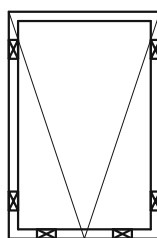
1. Перед установкой внутреннего уплотнителя нанести герметик в паз (посадочное место) уплотнителя в угловых участках створки.
2. Внутренний уплотнитель вставить в паз профиля, обрабатывая под углом 45° в угловых зонах, согласно схемы, с учетом припуска по длине 2..4% на каждую сторону.
3. Место стыка уплотнителя склеить клеем на основе цианакрилата.

Схема установки дистанционных подкладок

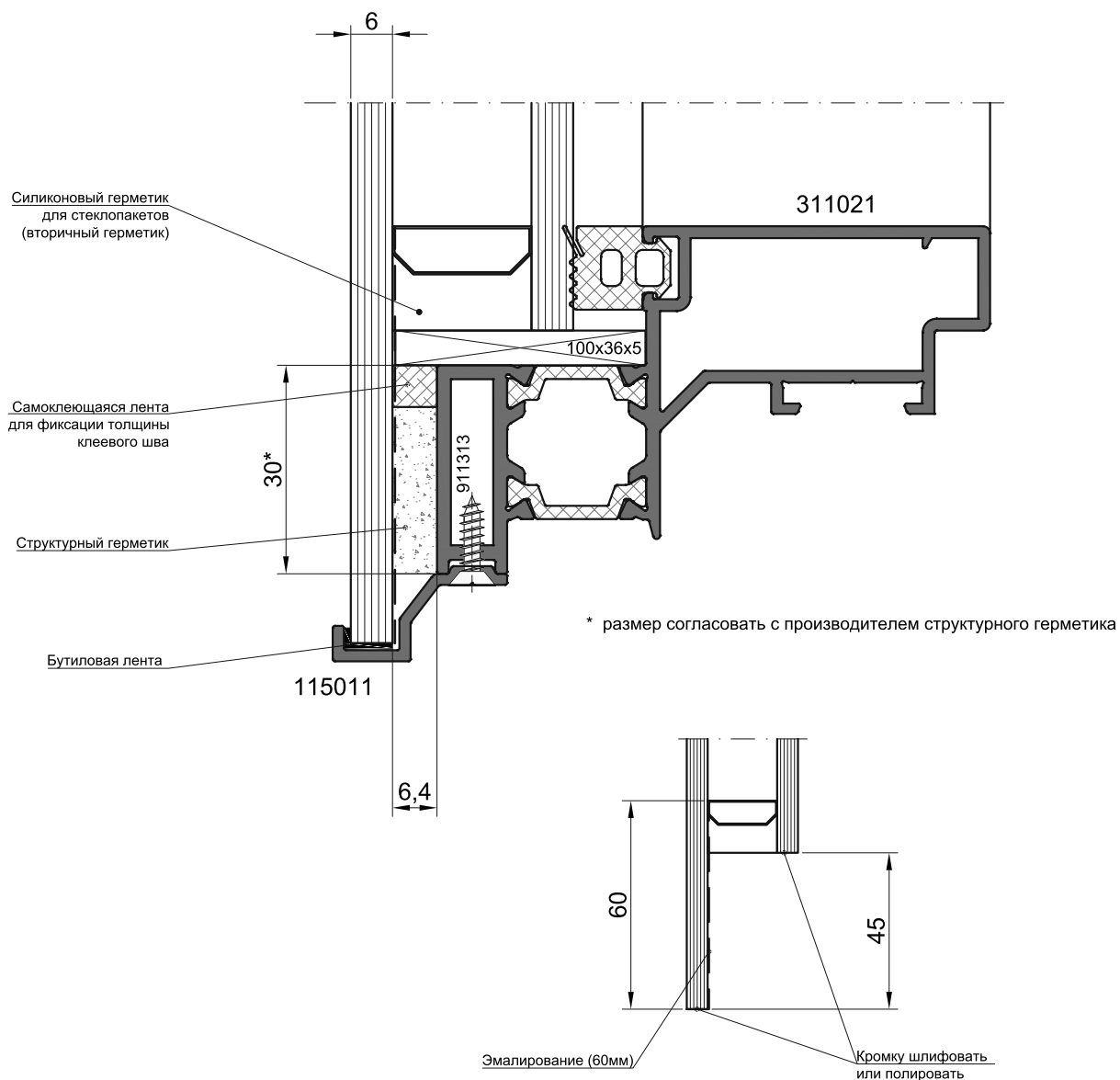


Дистанционная подкладка 100x36x5

Дистанционная подкладка предназначена для обеспечения равномерного зазора между заполнением и алюминиевым профилем створки. Толщина подкладки подбирается при монтаже заполнения в оконный блок в зависимости от фактических зазоров между заполнением и профилем створки.



Верхнеподвесное окно



Производитель	Структурный герметик		Самоклеющаяся лента
	SG-500	SG-20, SG-18	
Sika	SG-500	SG-20, SG-18	Spacer Tape HD
Dow Corning	DC 993	DC 895	PANELFIX SPACER TAPE
TREMCO	SG200	SG300	SGT 9200

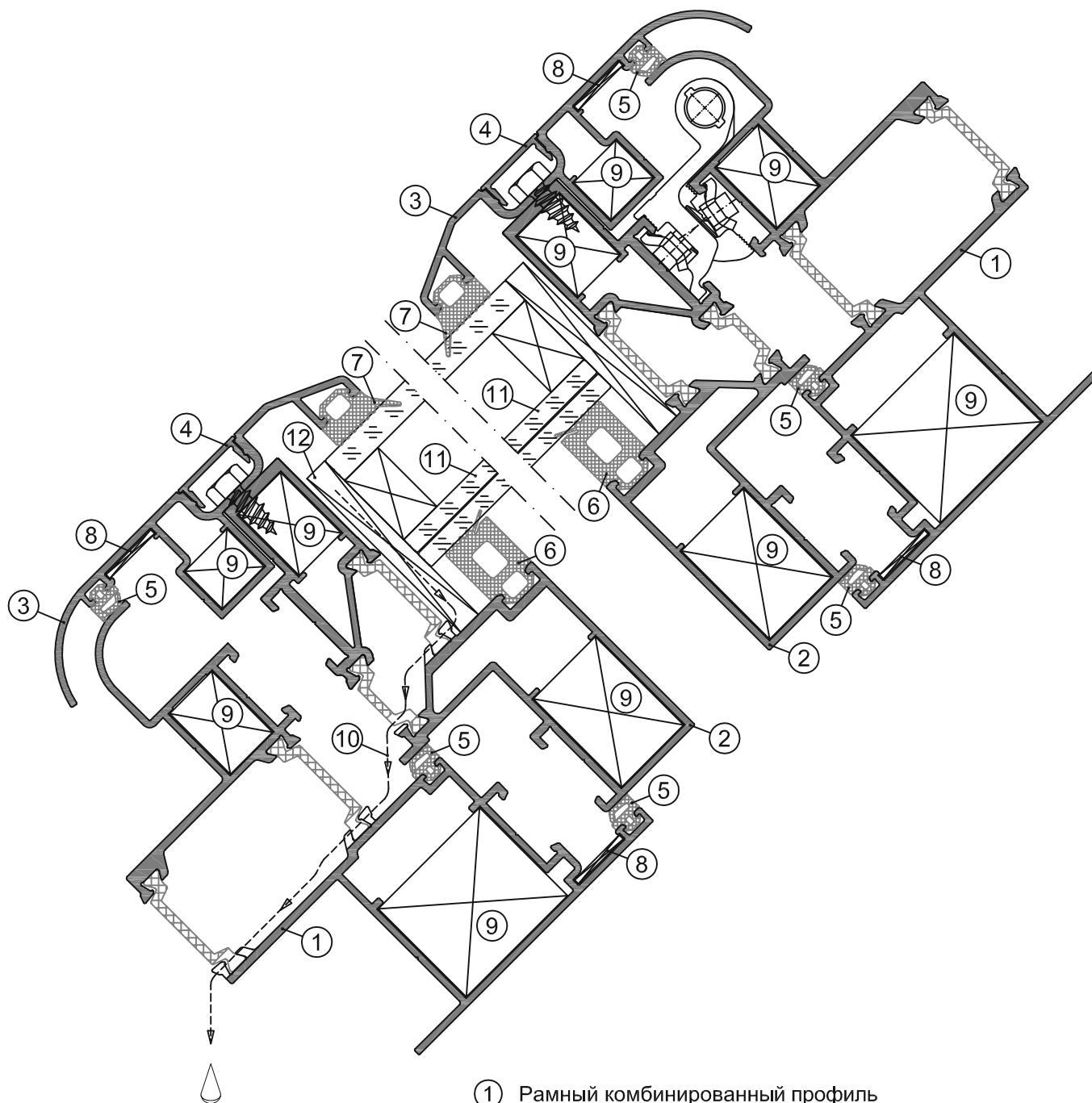
Каждый проект по структурному остеклению должен быть в обязательном порядке рассмотрен и утвержден компанией-изготовителем герметика.

Система вентиляционных люков

Содержание

№	Наименование раздела	Лист
1	Содержание	05.03
2	Описание системы	05.05
3	Алюминиевые и комбинированные профили	05.09
4	Уплотнительные профили	05.17
5	Комплекующие изделия	05.19
6	Сечения конструкций	05.23
7	Схемы остекления и установки подкладок	05.27
8	Схемы вентиляции и отвода влаги	05.29
9	Примеры конструкций	05.31
10	Обработка и сборка элементов конструкций	05.35

Описание системы



- ① Рамный комбинированный профиль
- ② Створочный комбинированный профиль
- ③ Профиль прижимной рамки
- ④ Профиль декоративной крышки
- ⑤ Уплотнитель притвора
- ⑥ Уплотнитель внутренний
- ⑦ Уплотнитель внешний
- ⑧ Выравнивающий уголок
- ⑨ Угловой соединитель
- ⑩ Отверстия для вентиляции и удаления конденсата
- ⑪ Заполнение
- ⑫ Дистанционная подкладка под заполнение

Описание системы вентиляционных люков KRF-50

Система вентиляционных люков серии профилей KRF-50, входящая в состав номенклатуры архитектурных строительных профилей системы KRAUSS, предназначена для изготовления оконных блоков с наружным открыванием створок, интегрируемых в конструкции светопрозрачных покрытий наружной архитектурной застройки зданий, к которым предъявляются требования термоизоляции.

Основу системы составляют комбинированные профили, состоящие из двух алюминиевых профилей, соединенных между собой с помощью двух термовставок из армированного стекловолокном полиамида. Соединение термовставок с алюминиевыми профилями может производиться как до покраски комбинированного профиля, так и после покраски по отдельности составляющих его алюминиевых профилей.

Водо- и воздухопроницаемость конструкций обеспечиваются применением специальных уплотнительных профилей из синтетического каучука на основе EPDM. Обработка уплотнителей производится под углом 45°, места соединения склеиваются клеем на основе цианакрилата.

Угловые соединения выполняются резкой под углом 45°. Сборка угловых соединений выполняется запрессовкой угловых соединителей, которые вставляются во внутренние камеры алюминиевых профилей. В состав углового соединения также входят выравнивающие уголки. Кроме запрессовки возможна сборка угловых соединений на этих же угловых соединителях с помощью штифтования. При этом все соединители и выравнивающие уголки устанавливаются с использованием одно- или двухкомпонентного клея, обеспечивающего высокую жесткость и герметичность соединения.

Конструкции оконных блоков имеют систему отвода конденсата и вентиляции.

Указанные в каталоге размеры, инерционные характеристики, масса и периметры профилей являются теоретическими и могут изменяться в зависимости от допусков на размеры профилей.

Разработчик серии оставляет за собой право внесения изменений в каталог, связанных с ее улучшением и дальнейшим развитием. Все материалы данного каталога принадлежат разработчику системы, запрещается их несанкционированное тиражирование.

Используемые материалы

Алюминиевые профили изготовлены методом горячего прессования из сплава 6063 в соответствии с ГОСТ 22233-2001. Данный сплав устойчив к коррозии и позволяет изготавливать профили высокой точности.

Термовставки изготавливаются из полиамида 6.6 с 25% стекловолокна в соответствии с ГОСТ 31014-2002. Этот материал имеет низкую теплопроводность, гарантирует высокую точность размеров и формы, прочность и устойчивость к старению.

Уплотнительные профили из резины на основе EPDM в соответствии с ГОСТ 30778-2001 используются для уплотнения заполнений, обеспечения притвора в наружной и средней части конструкции окна, а также внутреннего притвора в примыкании створки и рамы (пространство между рамой и створкой делится на две камеры для создания теплового барьера и обеспечения отвода воды).

Конструкции комбинированных профилей рамы и створки включают в себя так называемый фурнитурный «европаз». Это позволяет использовать механизмы запирающих ведущих европейских фирм производителей оконной фурнитуры (FAPIM, GIESSE, SOBINCO, SECURISTYLE и др.).

Крепежные элементы и используемые комплектующие изготовлены из нержавеющей или защищенного от коррозии материала.

Покрытие поверхности

Профили, из которых изготавливаются оконные блоки, могут быть окрашены порошковыми красками в соответствии с ГОСТ 9.410-88. Цвет покрытия определяется заказчиком по шкале RAL.

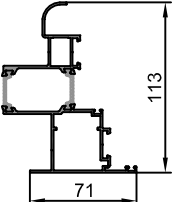
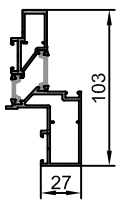
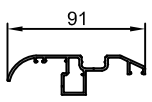
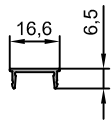
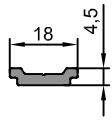
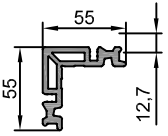
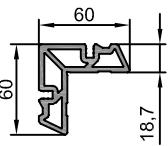
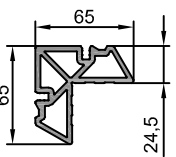
Установка заполнения

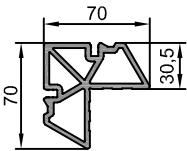
В качестве заполнения в конструкциях верхнеподвесных окон могут быть использованы стеклопакеты толщиной от 32 до 36 мм. Заполнение устанавливается на специальные подкладки в соответствии с приведенной в каталоге схемой. Не допускается свободное перемещение заполнения в составе изделия. Заполнение фиксируется прижимной рамкой.

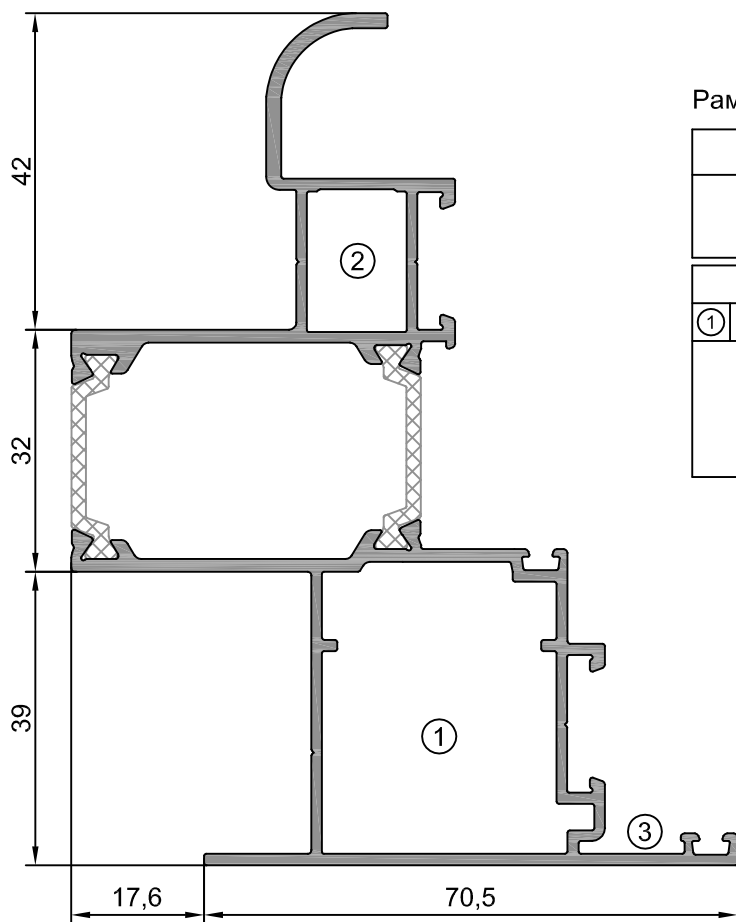
Защитные меры

Для временной защиты поверхности профилей используются полимерные защитные пленки, которые должны после монтажа удаляться без остатка и не оставлять следов на поверхностях профилей. При монтаже беречь изделия от механических повреждений и воздействия цемента, извести, краски и т.п. После сборки и монтажа изделие должно очищаться и протираться специальной жидкостью.

Алюминиевые и комбинированные профили

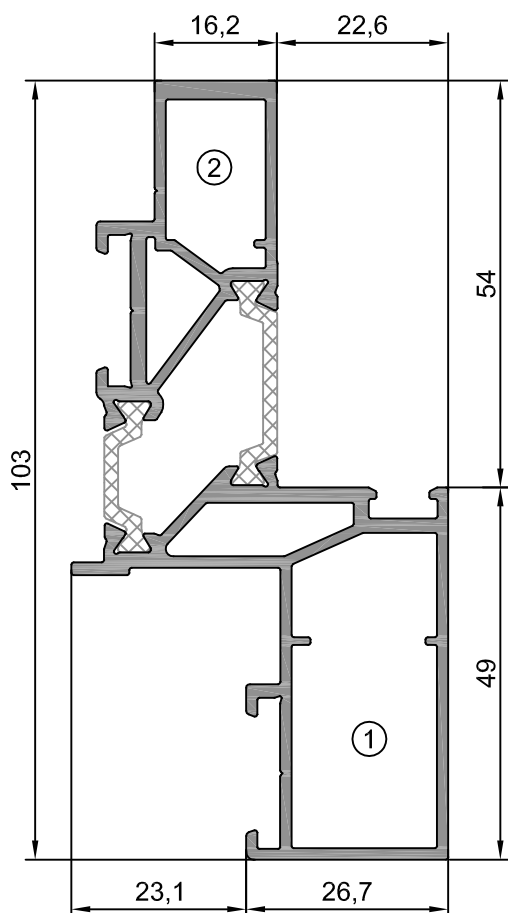
Сечение	Артикул	Масса (вес Al), кг/п.м.	Наружный периметр, мм
	311012	2,011 (1,836)	555
	311022	1,811 (1,654)	390
	KRF-PR	0,781	311
	KRF-DK	0,079	56
	KRW-57.03.02	0,151	45
	128010	2,019	276
	128020	2,538	266
	128030	2,851	280

Сечение	Артикул	Масса (вес Al), кг/п.м.	Наружный периметр, мм
	128040	3,113	295



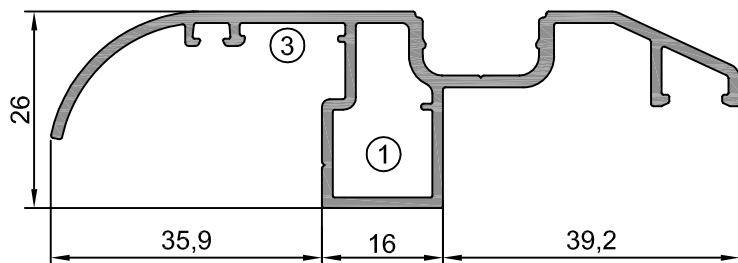
Рамный профиль вент. люка

Артикул	Масса, кг/п.м.	2,011 (1,836)
311012	Наружный периметр, мм	555
Угловое соединение 90°		
① 721042	② 721012	③ 723010



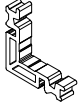

Створочный профиль

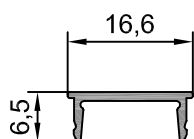
Артикул	Масса, кг/п.м.	1,811 (1,654)
311022	Наружный периметр, мм	390
Угловое соединение 90°		
① 721023	② 721012	③ -



Профиль прижимной рамки

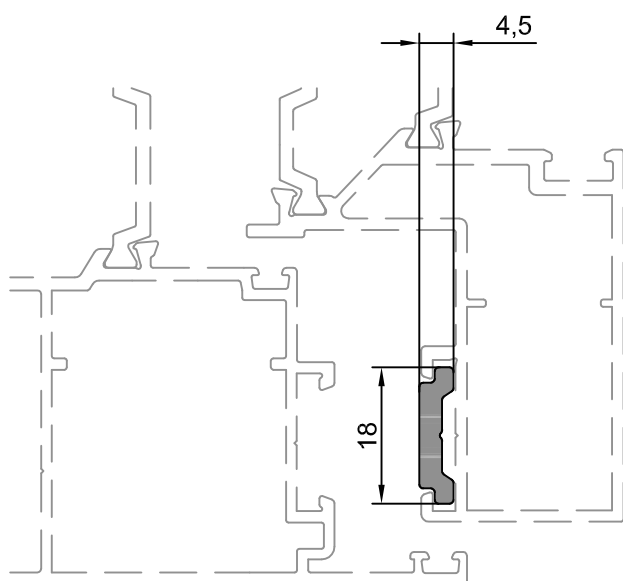
Артикул	Масса, кг/п.м.	0,781
KRF-PR	Наружный периметр, мм	311

Угловое соединение			
①	721011	②	-
			



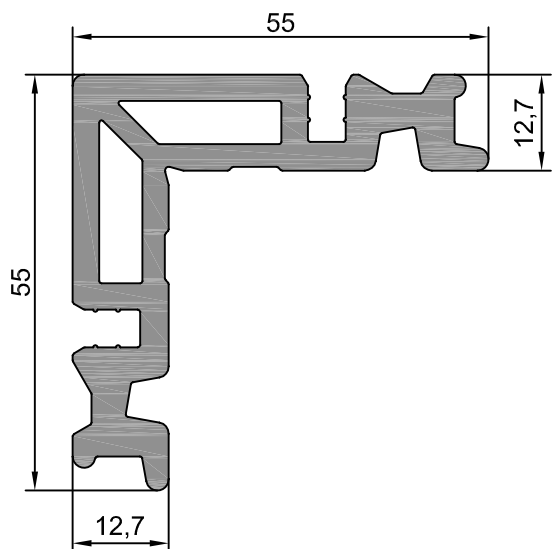
Декоративная крышка

Артикул	Масса, кг/п.м.	0,079
KRF-DK	Наружный периметр, мм	56



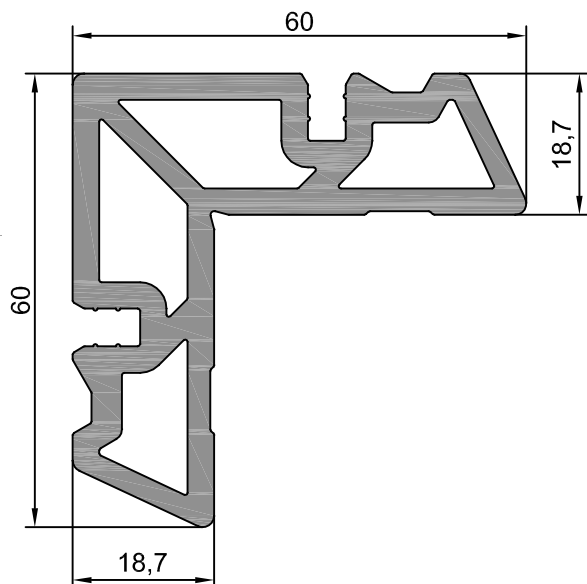
Профиль оконной тяги

Артикул	Масса, кг/п.м.	0,151
KRW-57.03.02	Наружный периметр, мм	45



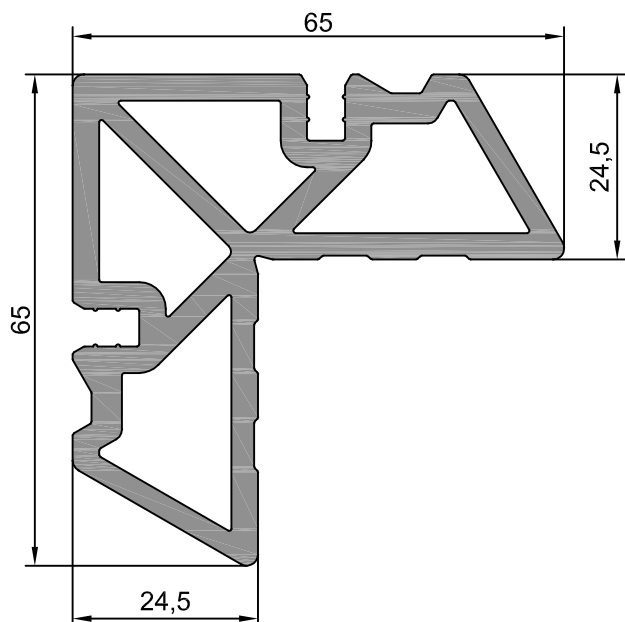
Профиль углового соединителя 12,7 мм

Артикул	Масса, кг/п.м.	2,019
128010	Наружный периметр, мм	275,7



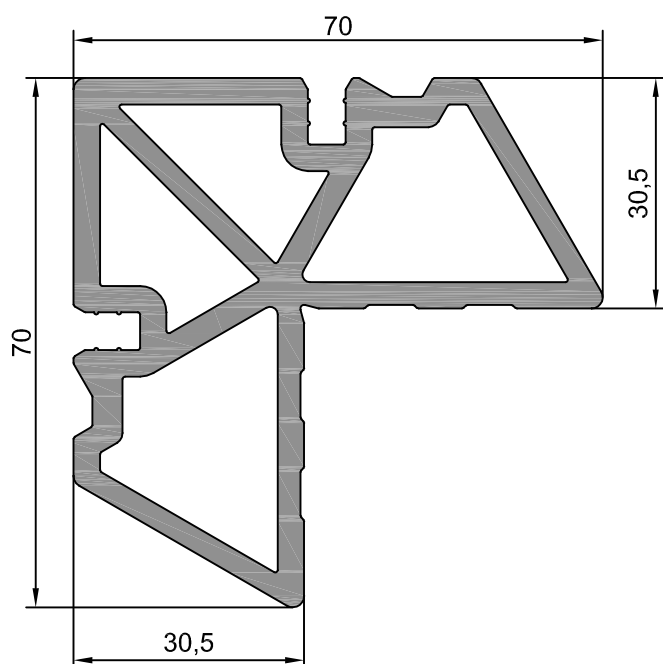
Профиль углового соединителя 18,7 мм

Артикул	Масса, кг/п.м.	2,538
128020	Наружный периметр, мм	266,3



Профиль углового соединителя 24,5 мм

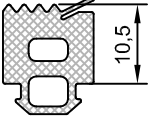
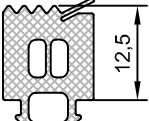
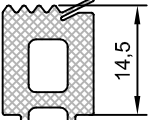
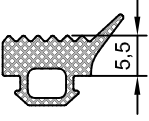
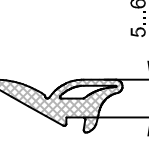
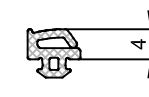
Артикул	Масса, кг/п.м.	2,851
128030	Наружный периметр, мм	279,8



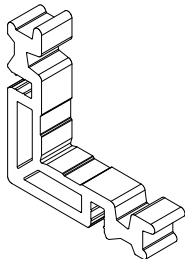
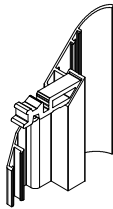
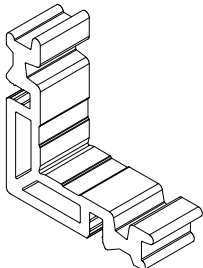
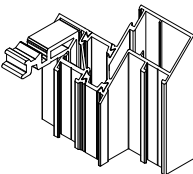
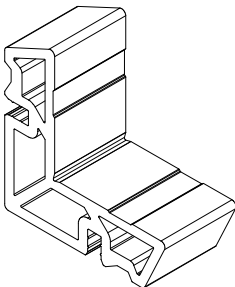
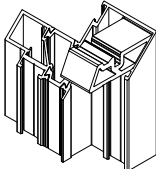
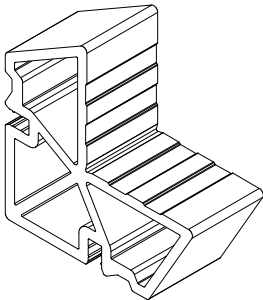
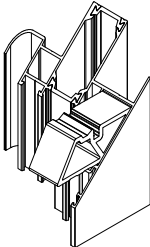
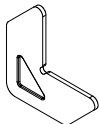
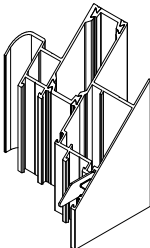
Профиль углового соединителя 30,5 мм



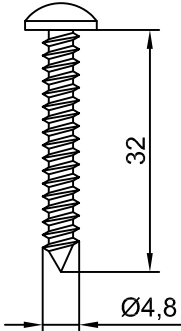
Артикул	Масса, кг/п.м.	3,113
128040	Наружный периметр, мм	294,7

Уплотнительные профили

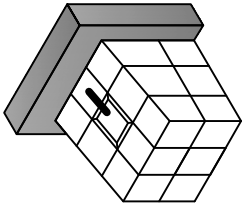
Сечение	Артикул	Описание
	524010 (VRK-004)	Уплотнитель внутренний (в стойку, ригель) 10,5мм
	524012	Уплотнитель внутренний (в стойку, ригель) 12,5мм
	524014	Уплотнитель внутренний (в стойку, ригель) 14,5мм
	524015 (VRK-001)	Уплотнитель внешний (под прижим) 5,5мм
	522010	Уплотнитель под штапик 5...6мм
	523010	Уплотнитель притвора 4мм

Комплектующие изделия

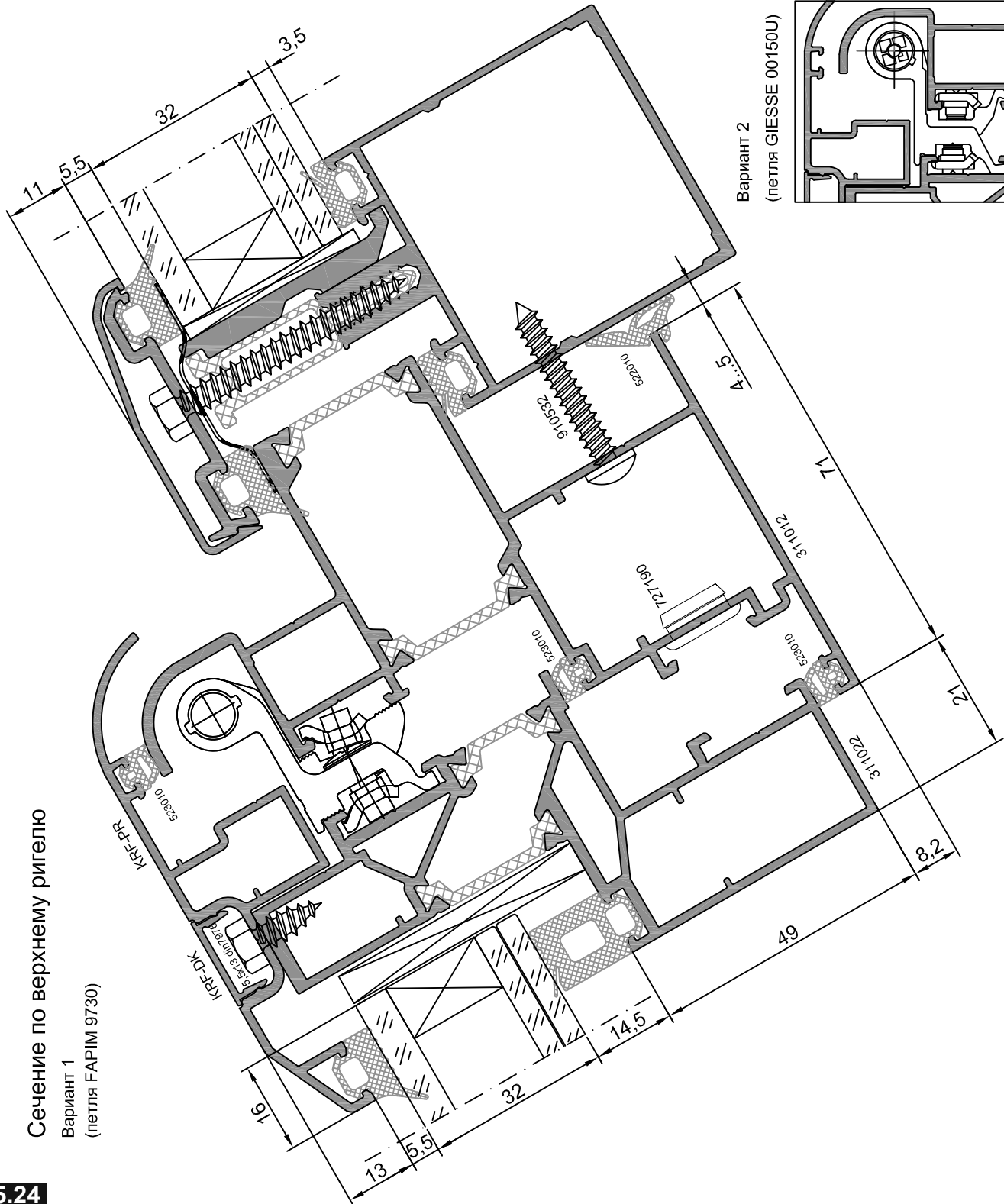
Внешний вид	Артикул	Описание
	721011	<p>Соединитель угловой (устанавливается в профили: KRF-PR)</p> <p>Исходный профиль - 128010 Длина порезки - 11,3 мм</p> 
	721012	<p>Соединитель угловой (устанавливается в профили: 311012, 311022)</p> <p>Исходный профиль - 128010 Длина порезки - 18,3 мм</p> 
	721023	<p>Соединитель угловой (устанавливается в профили: 311022)</p> <p>Исходный профиль - 128020 Длина порезки - 26,6 мм</p> 
	721042	<p>Соединитель угловой (устанавливается в профили: 311012)</p> <p>Исходный профиль - 128040 Длина порезки - 26,5 мм</p> 
	723010	<p>Уголок выравнивающий 13,5 мм (устанавливается в профили: 311012, KRF-PR)</p> 

Внешний вид	Артикул	Описание
	727190	Заглушка отверстия Ø12 мм
	960510	Штифт Ø5x10 A2
	910532	Винт 4,8x32 A2 DIN 7981

Сечения конструкций

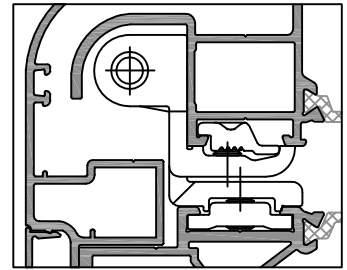


Винты 5,5x13 din 7976
устанавливаются с шагом
max 250мм

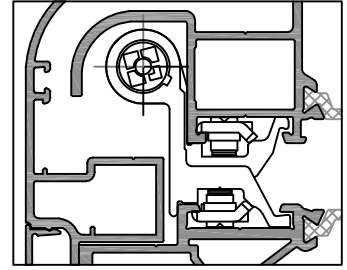


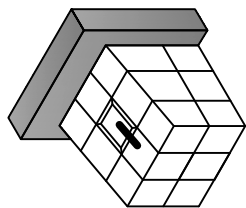
Сечение по верхнему ригелю
Вариант 1
(петля FARIM 9730)

Вариант 3
(петля ROTO 486 480)

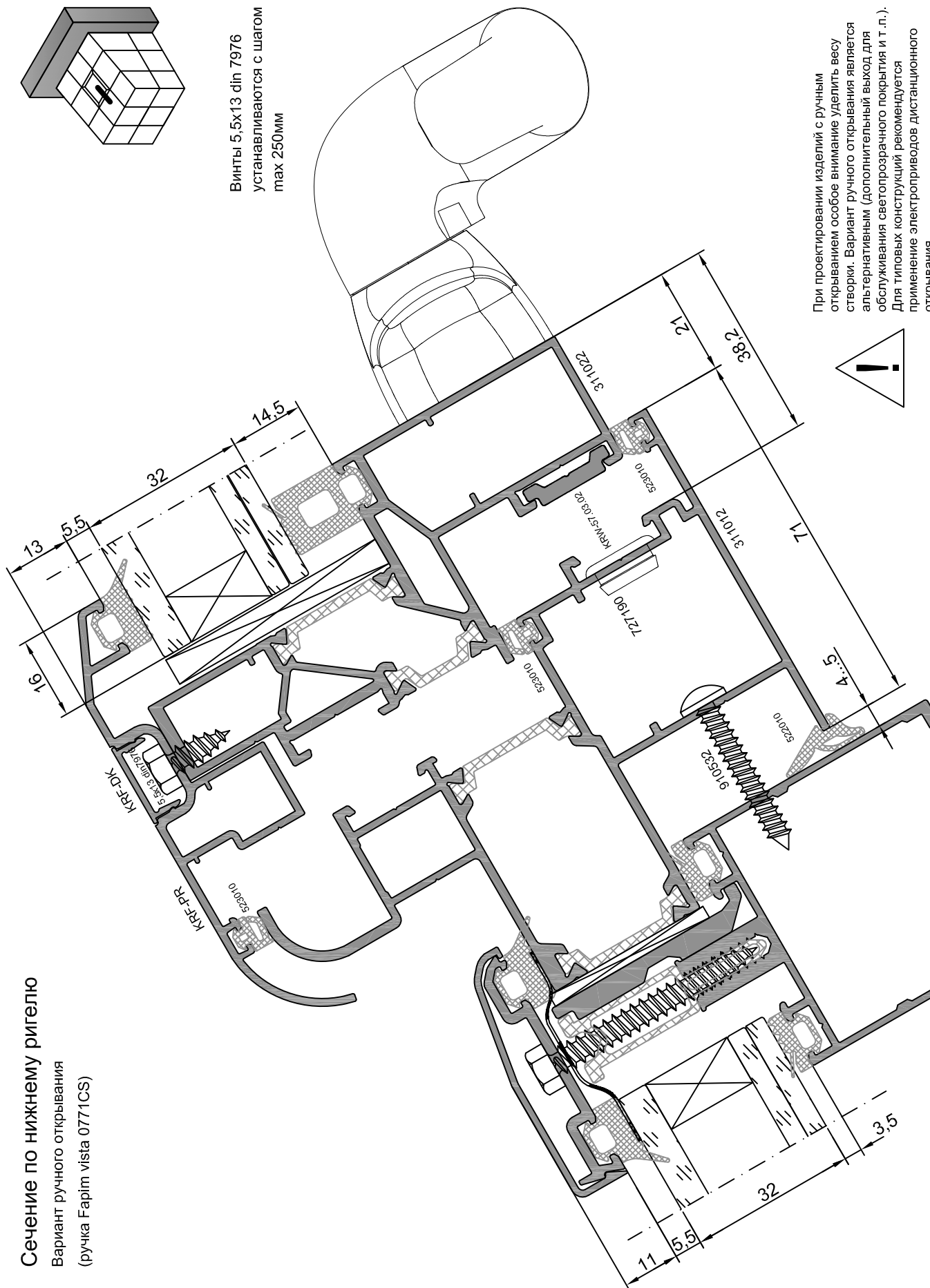


Вариант 2
(петля GIESSE 00150U)

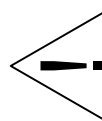




Винты 5,5x13 din 7976
устанавливаются с шагом
max 250мм



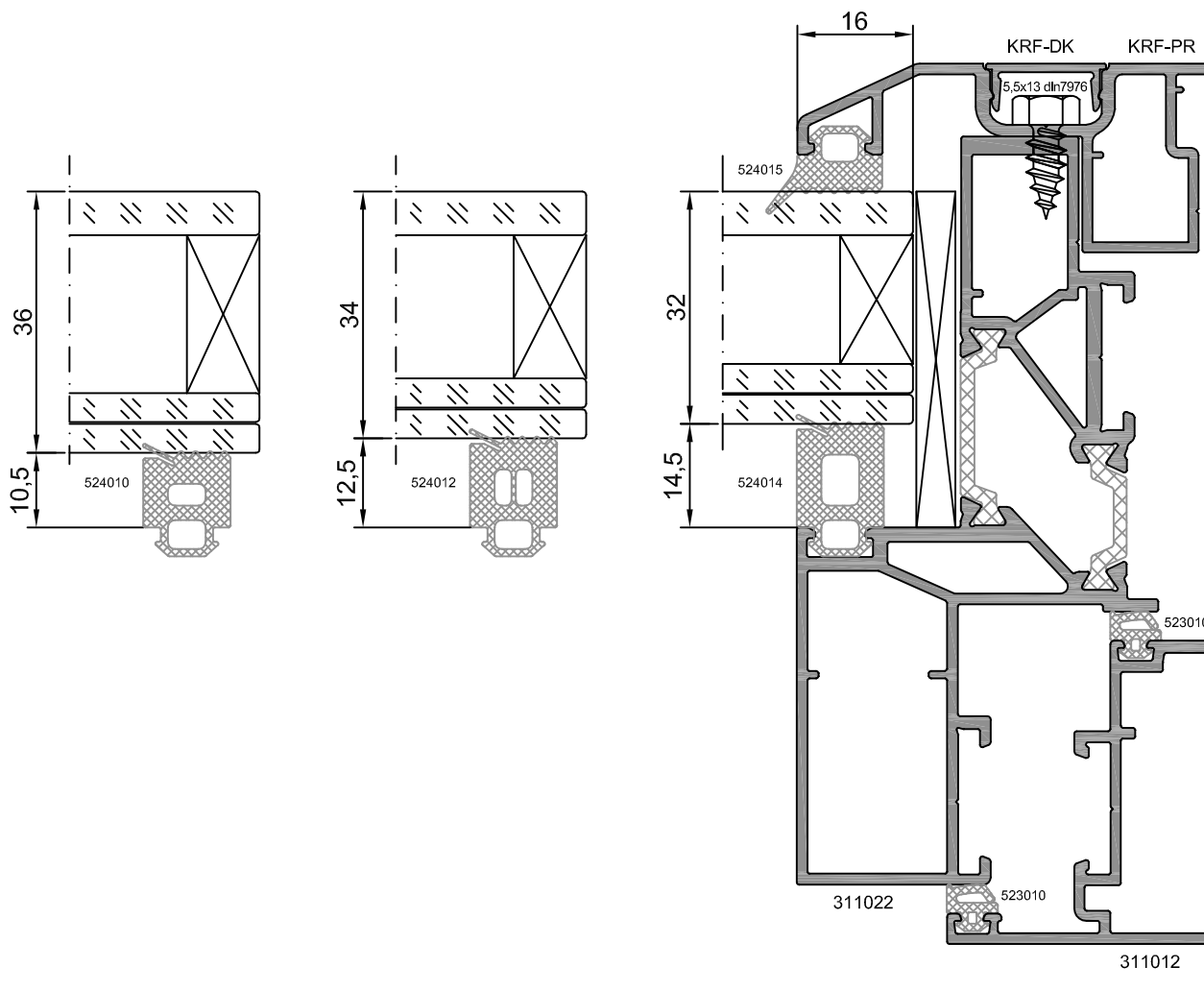
При проектировании изделий с ручным
открытием особое внимание уделить весу
створки. Вариант ручного открывания является
альтернативным (дополнительный выход для
обслуживания светопрозрачного покрытия и т.п.).
Для типовых конструкций рекомендуется
применение электроприводов дистанционного
открывания.



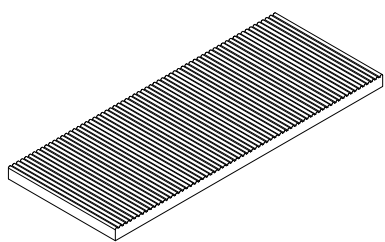
Сечение по нижнему ригелю
Вариант ручного открывания
(ручка Rapim vista 0771CS)

Схемы остекления

Схемы остекления

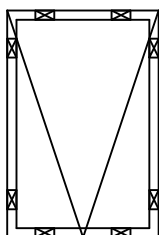


Схемы установки дистанционных подкладок



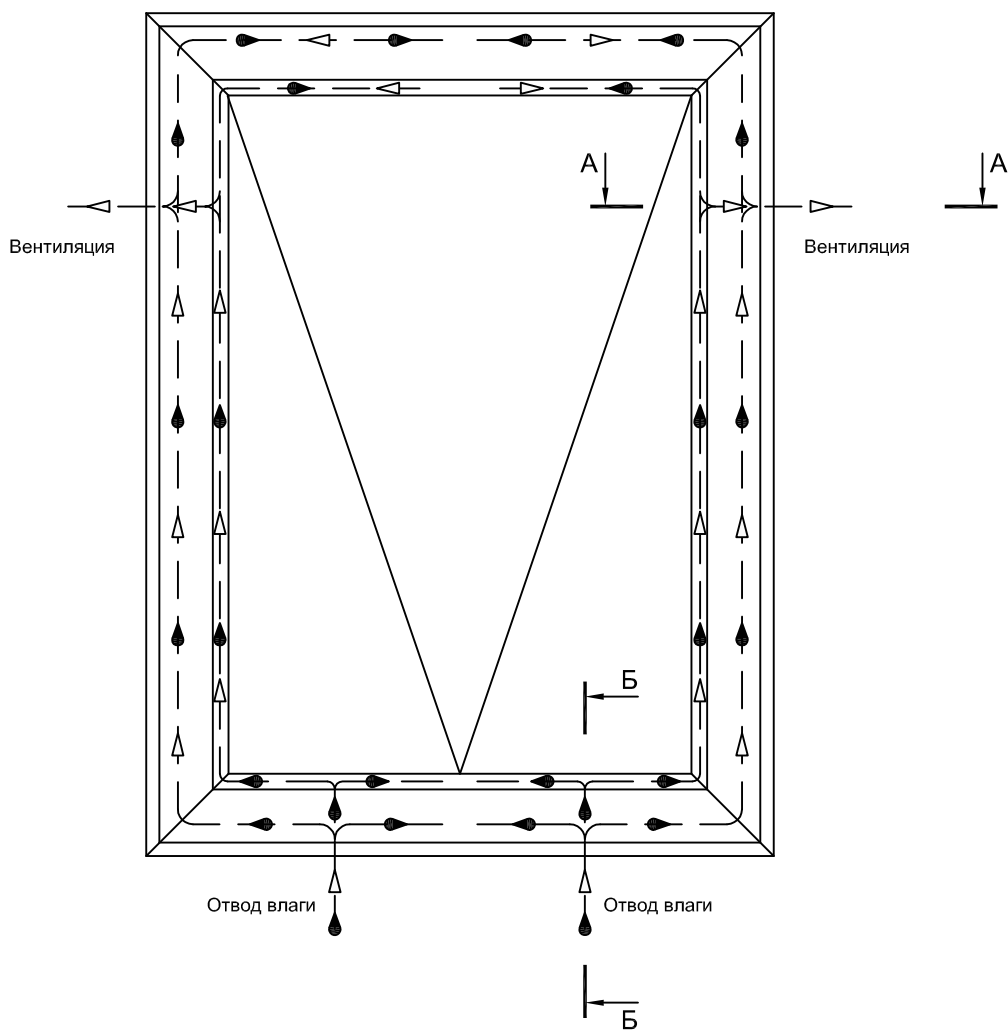
Дистанционная подкладка 100x47x...

Предназначена для обеспечения равномерного зазора между заполнением и алюминиевым профилем створки. Толщина подкладки подбирается при монтаже заполнения в зависимости от фактических зазоров между заполнением и профилем. Подкладки устанавливаются на расстоянии 100 мм от углов заполнения.



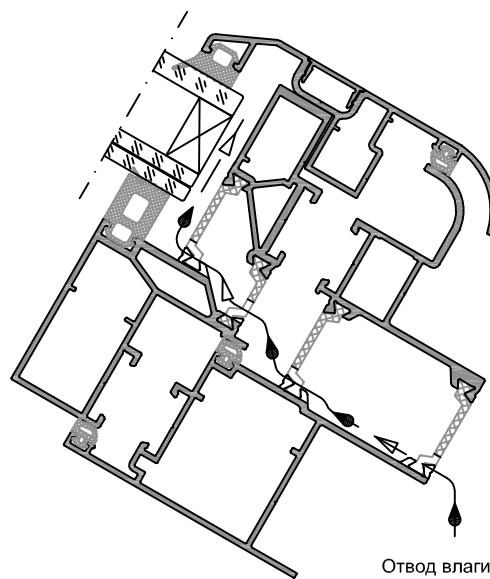
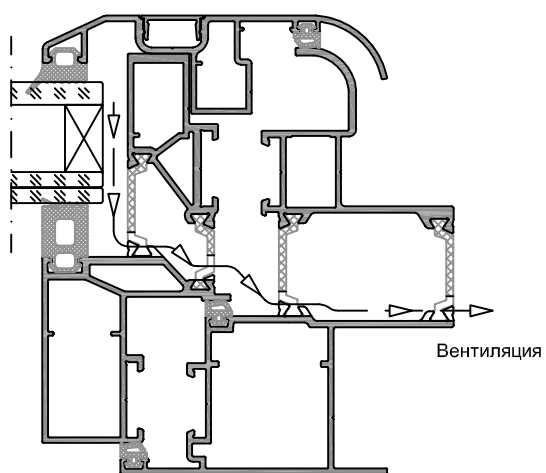
Вентиляционный люк

Схемы вентиляции и отвода влаги



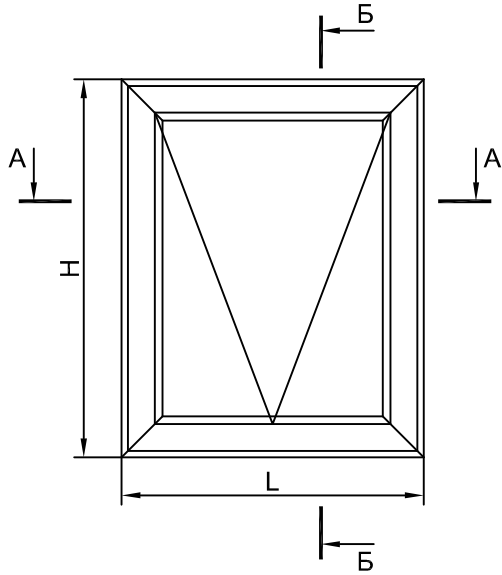
А - А

Б - Б



Примеры конструкций

Вентиляционный люк

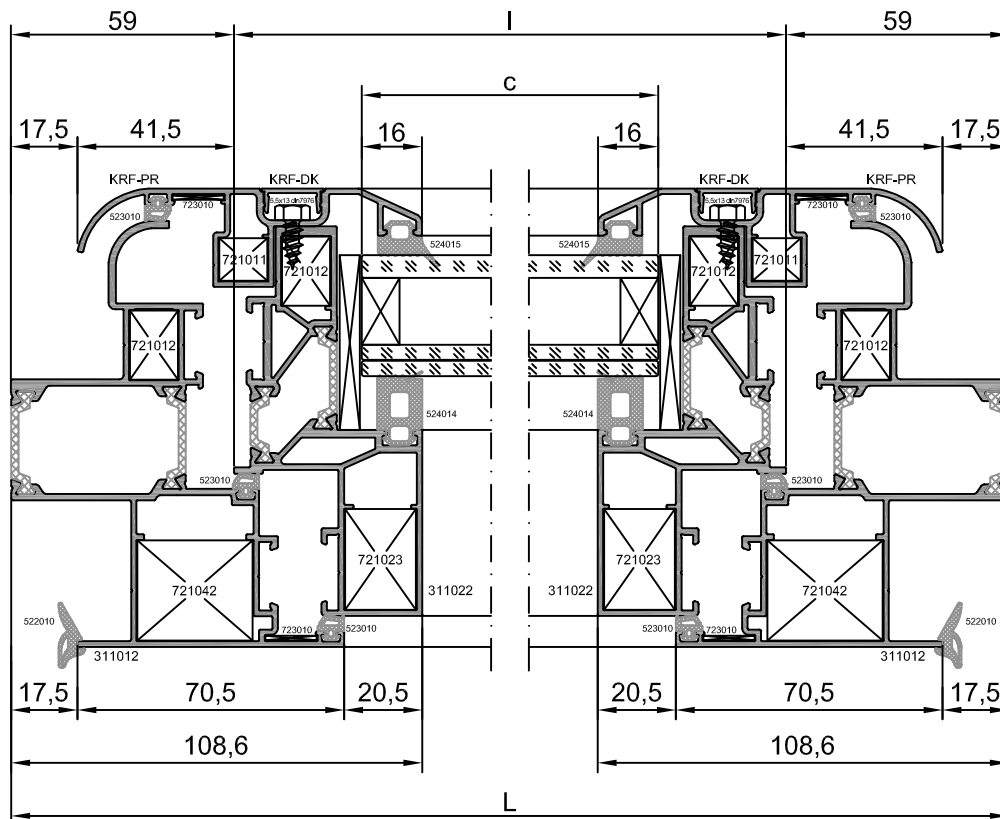


Профили			Размер	Кол.
311012			L	2
			H	2
311022			$l=L-118$	2
			$h=H-118$	2
KRF-PR			H-35	2
			L-35	2
KRF-DK			H-132	2
			L-132	2
KRW-57.03.02			*	*

* - наличие, длина и количество тяг выбираются в зависимости от размеров окна и применяемой фурнитуры.

Уплотнительные профили	Количество
523010	6L+6H-700
522010	2L+2H-70
524014	2L+2H-384
524015	2L+2H-384

A - A

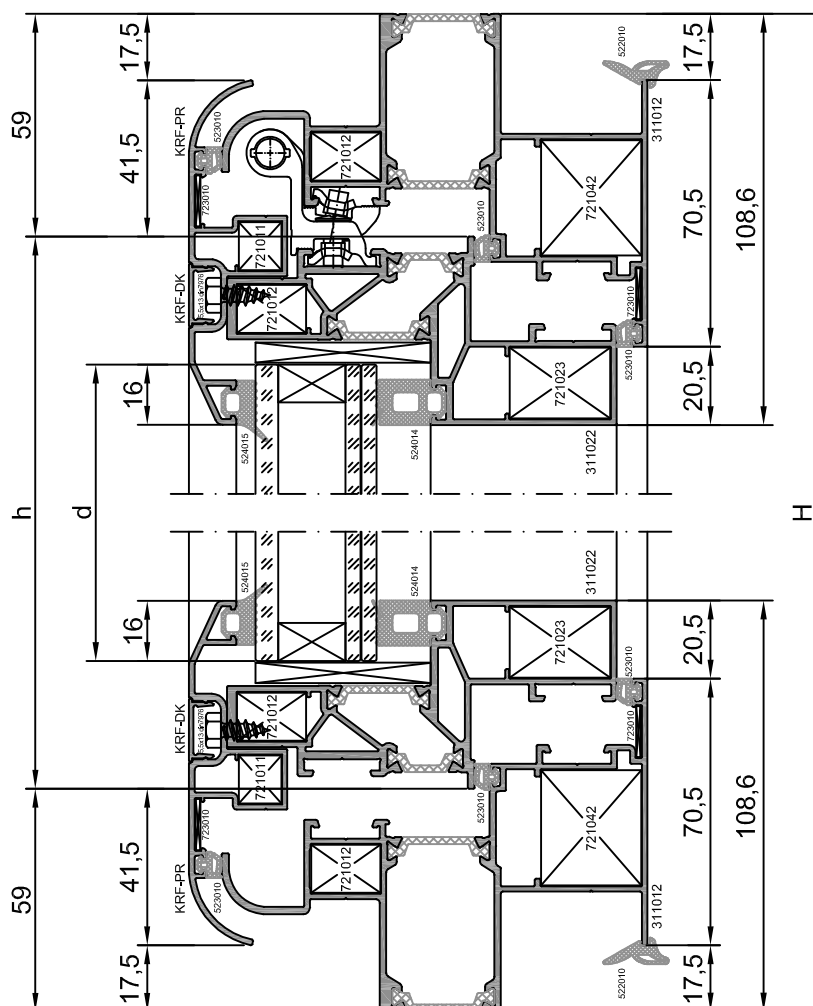


Распашное окно

Комплектующие изделия			Кол.
721011			4
721012			8
721023			4
721042			4
723010			8

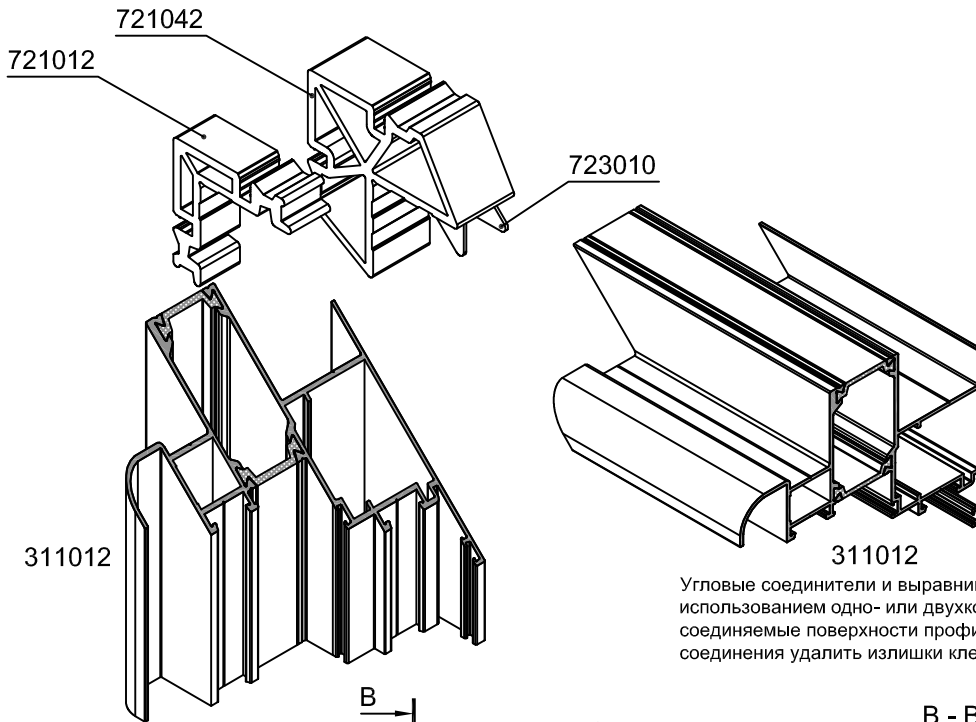
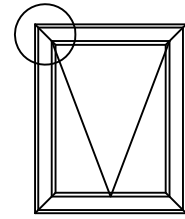
Заполнение S=32 мм 	Размер
	c=l-68
	d=h-68

Б - Б

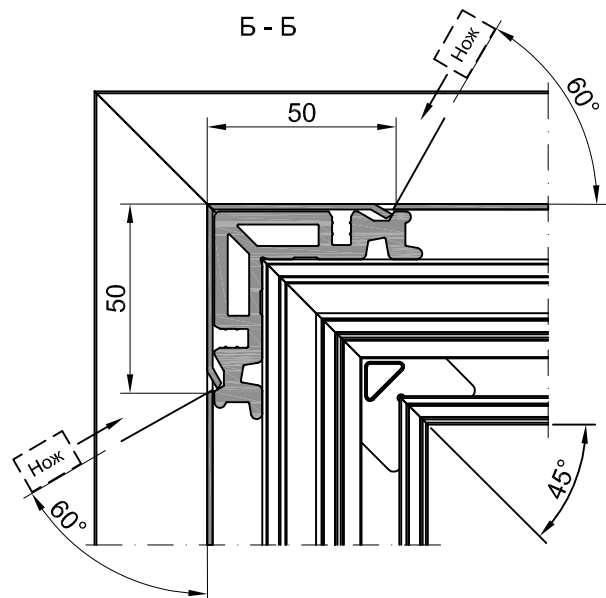
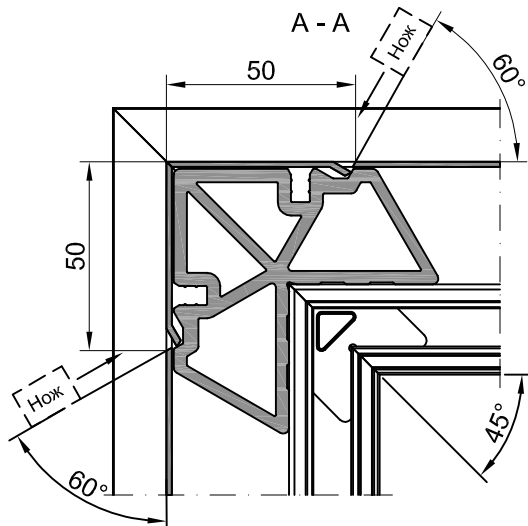
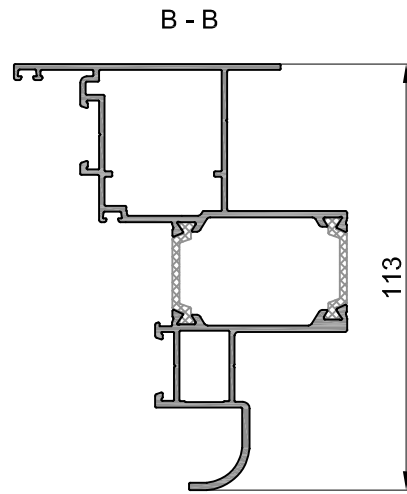
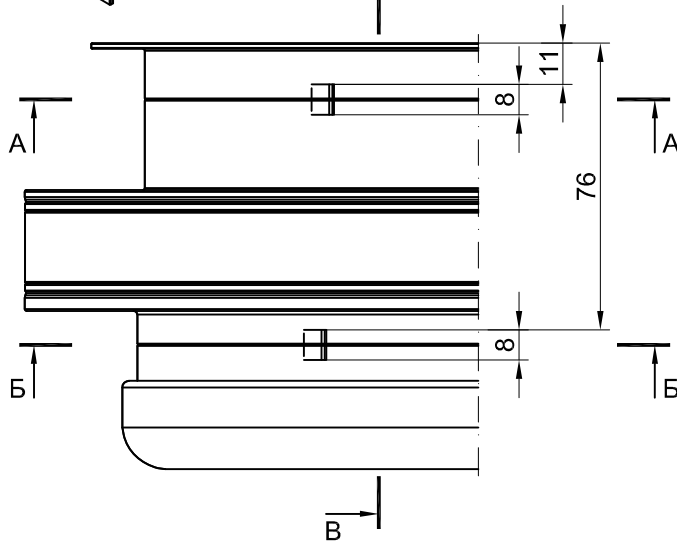


Обработка и сборка элементов конструкций

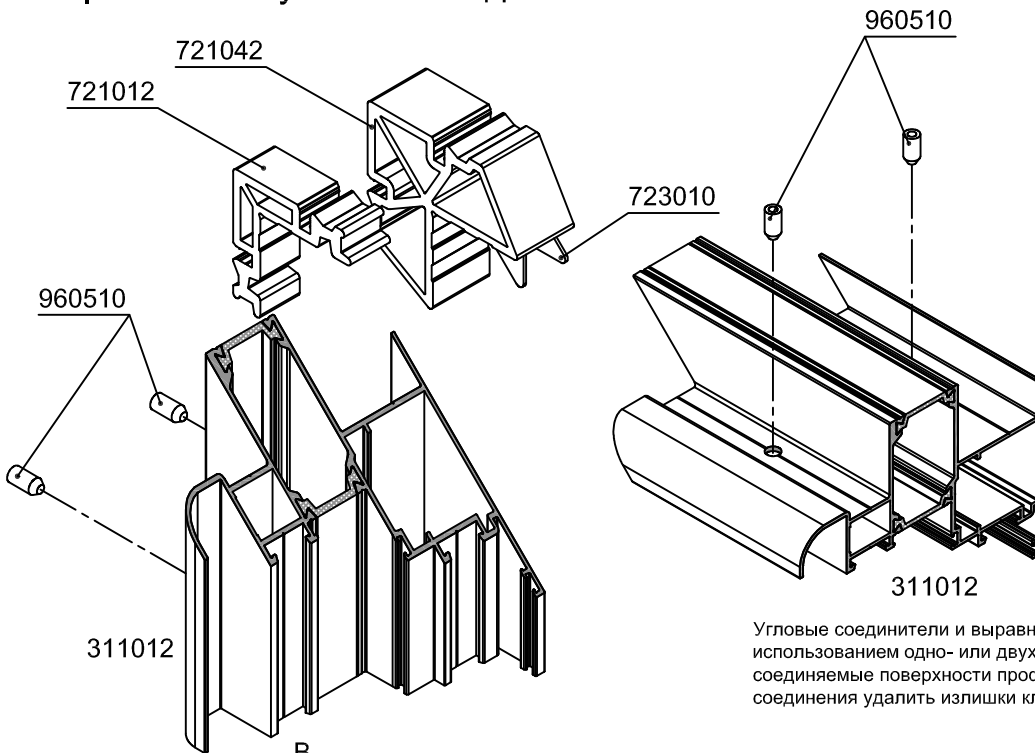
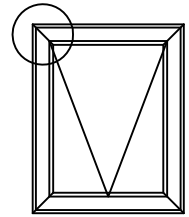
Сборка угловых соединений рамы
запрессовкой угловых соединителей



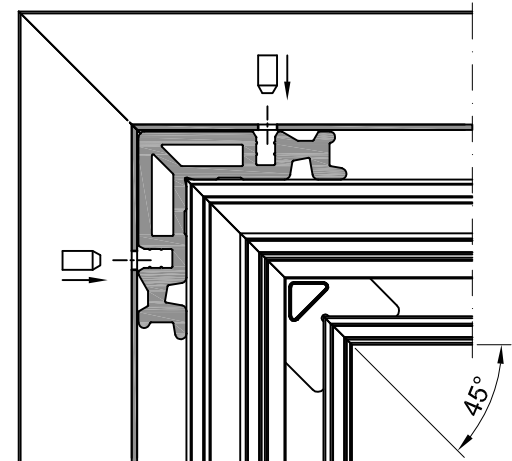
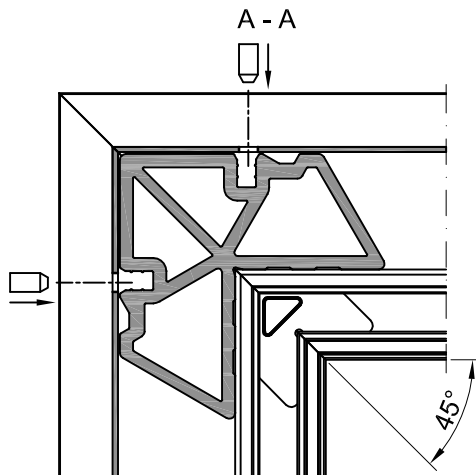
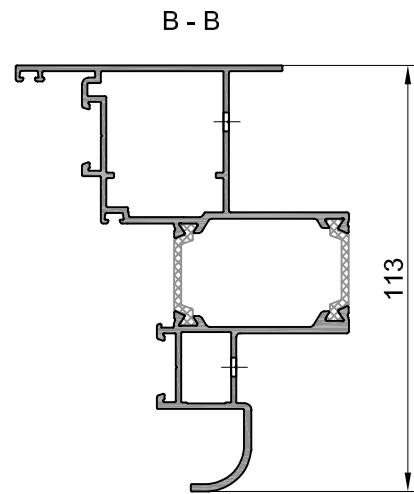
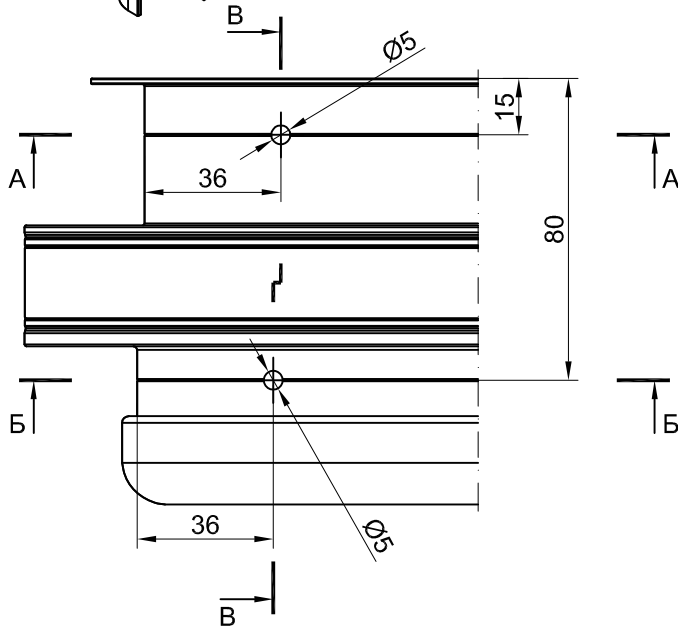
Угловые соединители и выравнивающие уголки устанавливать с использованием одно- или двухкомпонентного клея. На соединяемые поверхности профилей нанести клей. После сборки соединения удалить излишки клея с лицевых поверхностей.



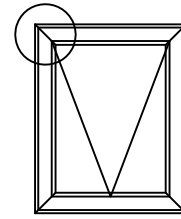
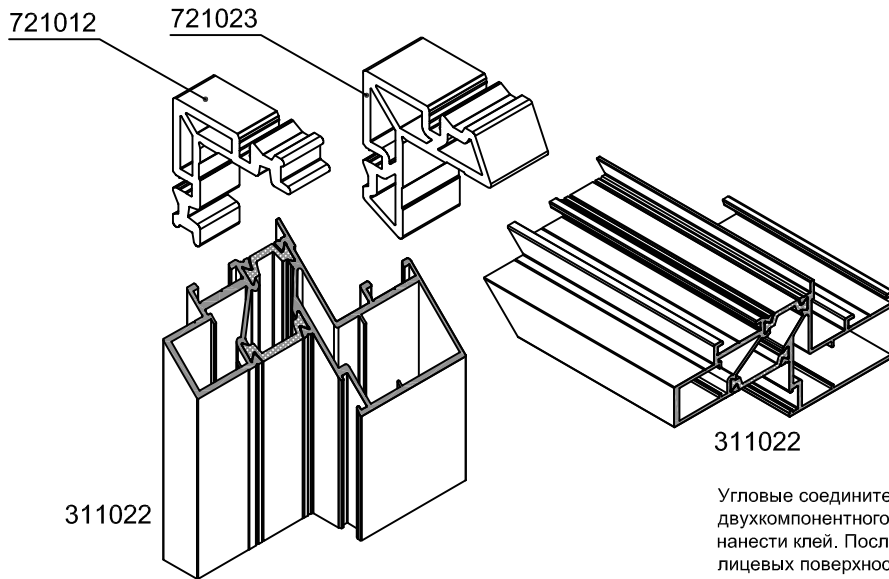
Сборка угловых соединений рамы штифтованием угловых соединителей



Угловые соединители и выравнивающие уголки устанавливать с использованием одно- или двухкомпонентного клея. На соединяемые поверхности профилей нанести клей. После сборки соединения удалить излишки клея с лицевых поверхностей.

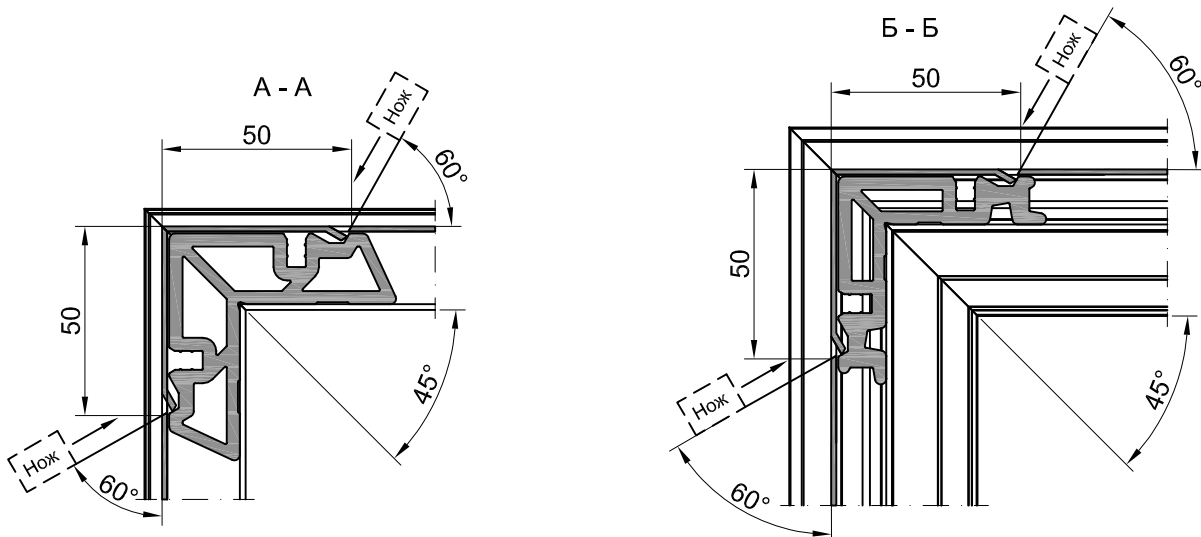
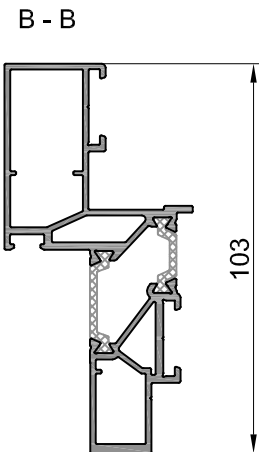
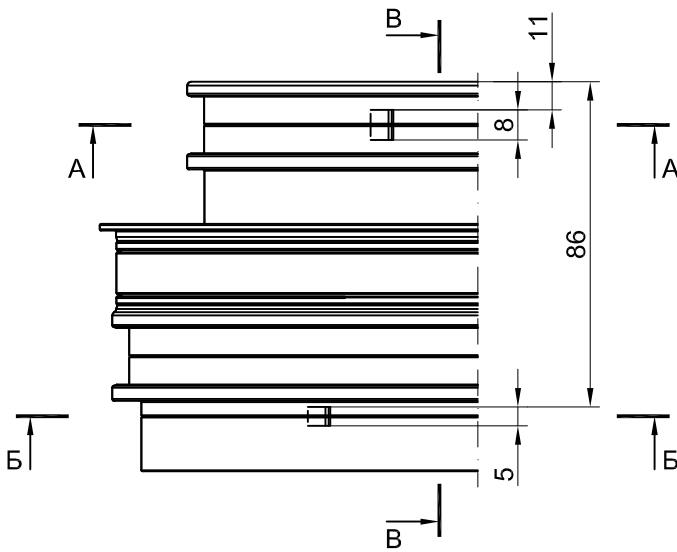


Сборка угловых соединений створки
запрессовкой угловых соединителей

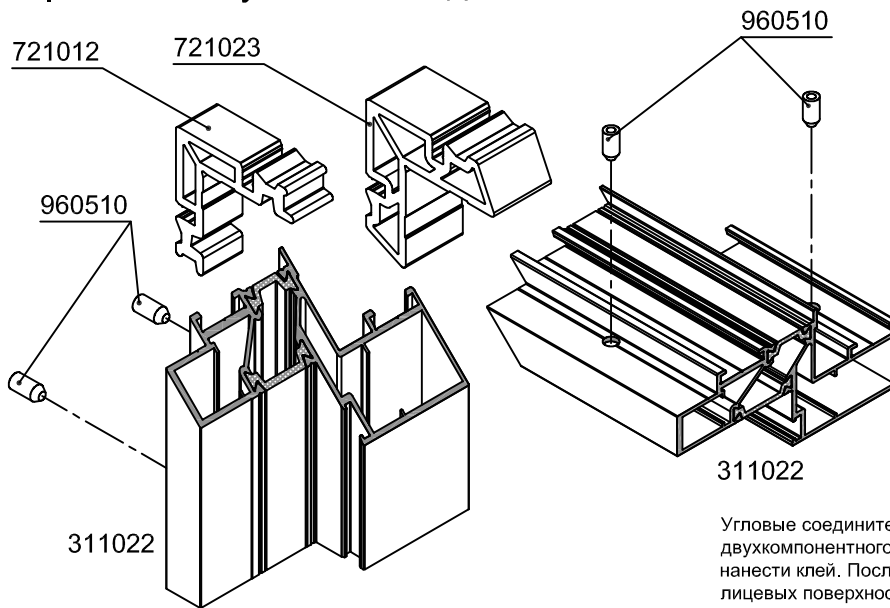


311022

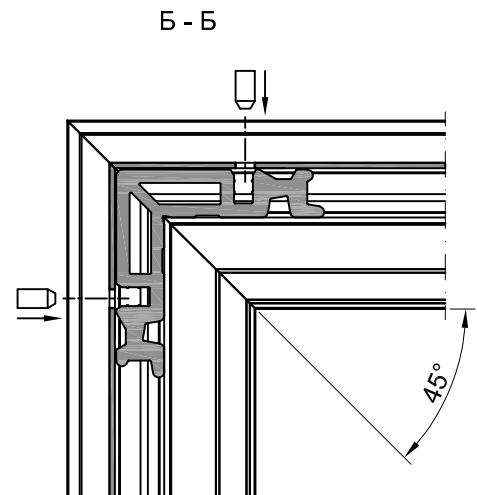
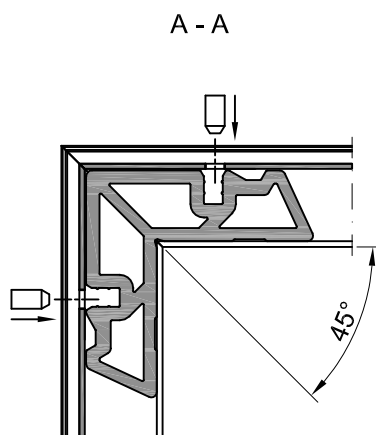
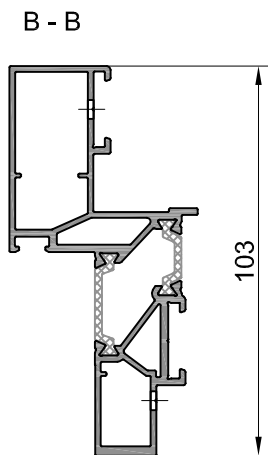
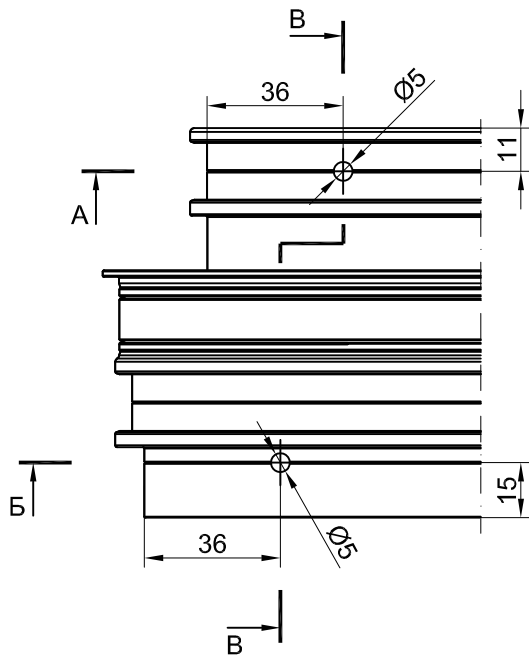
Угловые соединители устанавливаются с использованием одно- или двухкомпонентного клея. На соединяемые поверхности профилей нанести клей. После сборки соединения удалить излишки клея с лицевых поверхностей.



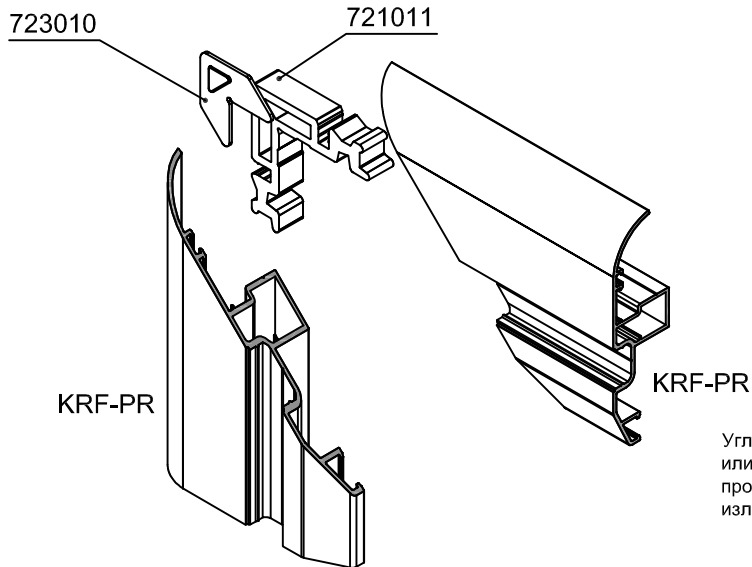
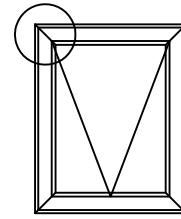
Сборка угловых соединений створки штифтованием угловых соединителей



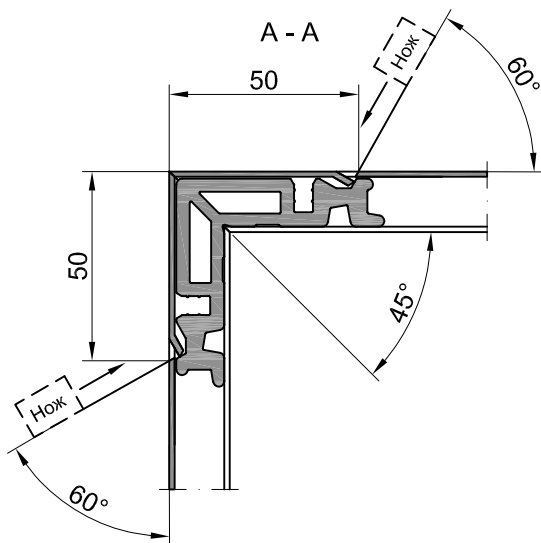
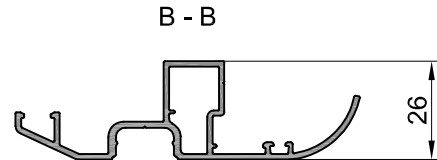
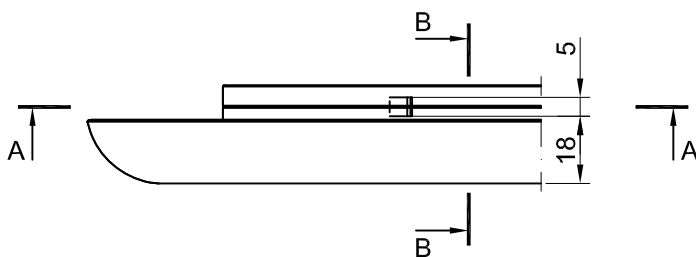
Угловые соединители устанавливать с использованием одно- или двухкомпонентного клея. На соединяемые поверхности профилей нанести клей. После сборки соединения удалить излишки клея с лицевых поверхностей.



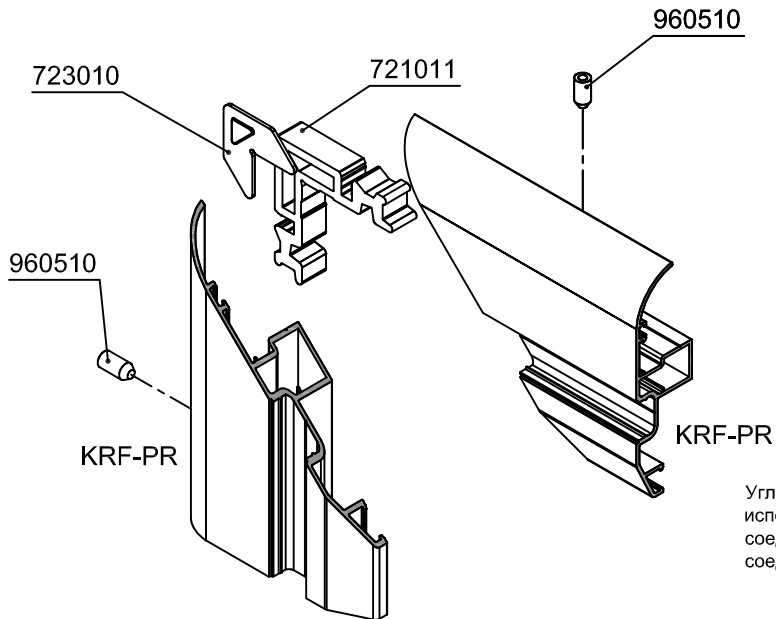
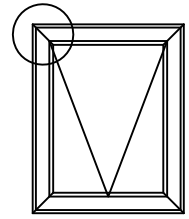
Сборка угловых соединений прижимной рамки
запрессовкой угловых соединителей



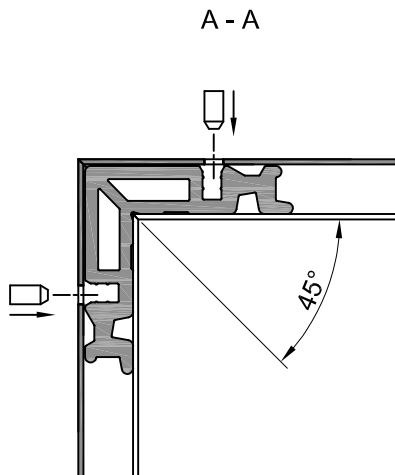
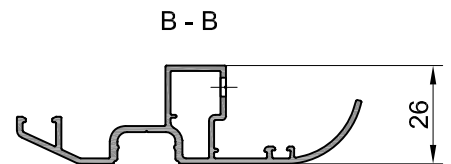
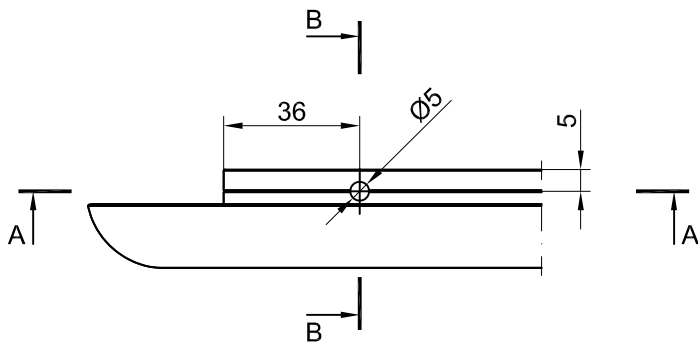
Угловые соединители устанавливать с использованием одно- или двухкомпонентного клея. На соединяемые поверхности профилей нанести клей. После сборки соединения удалить излишки клея с лицевых поверхностей.



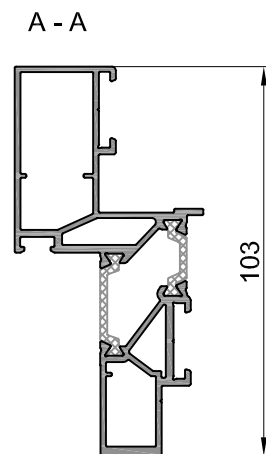
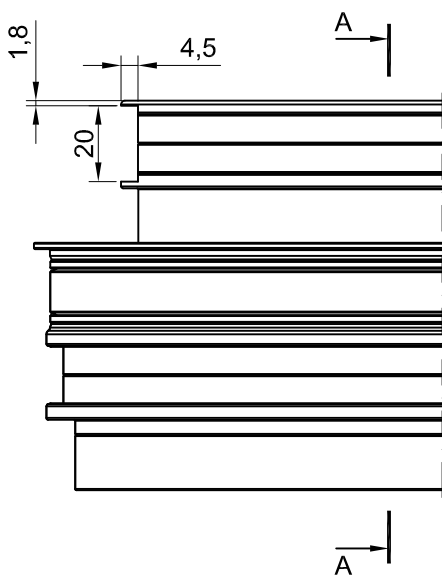
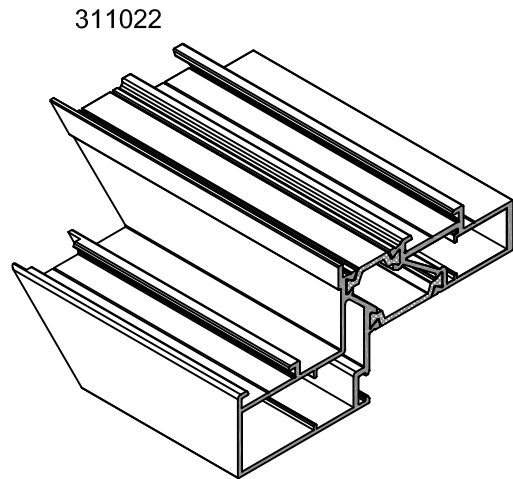
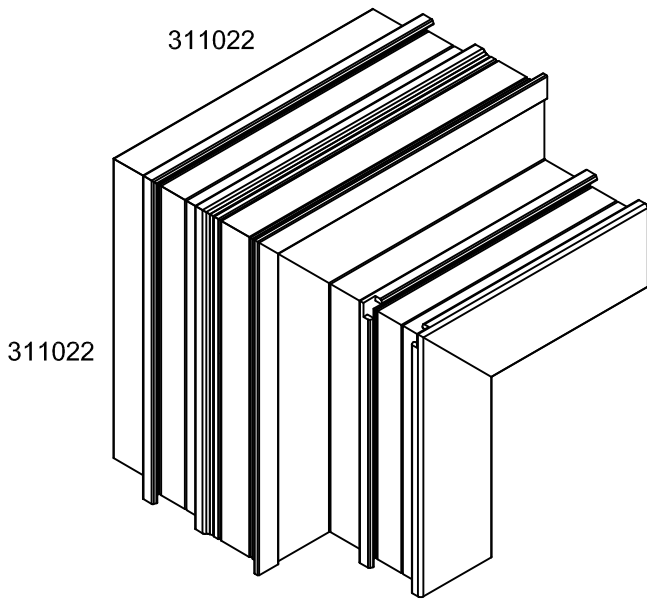
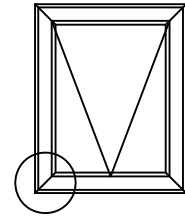
Сборка угловых соединений прижимной рамки штифтованием угловых соединителей



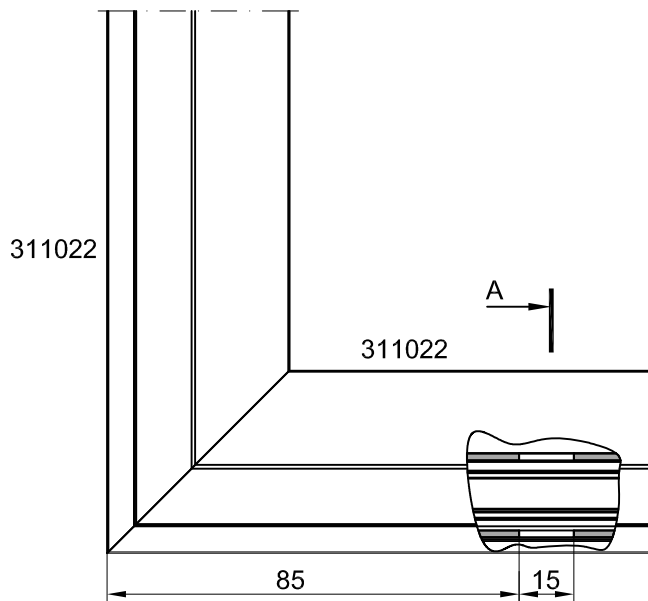
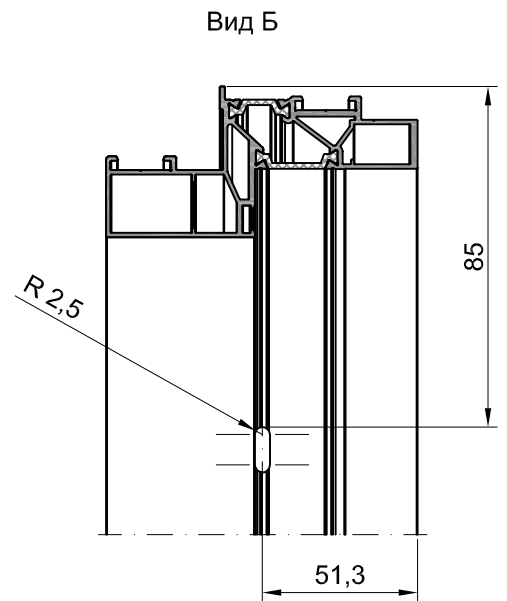
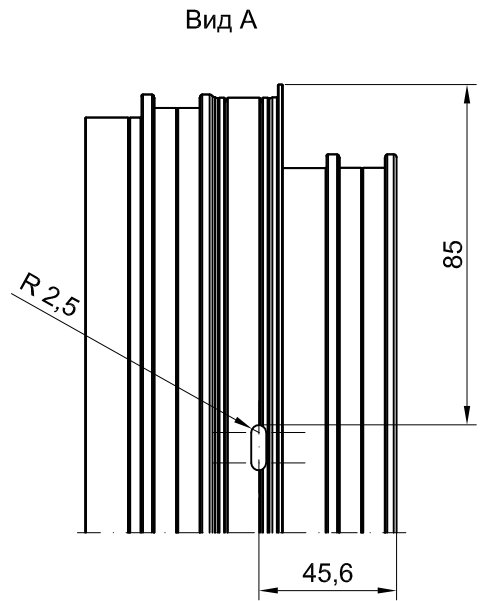
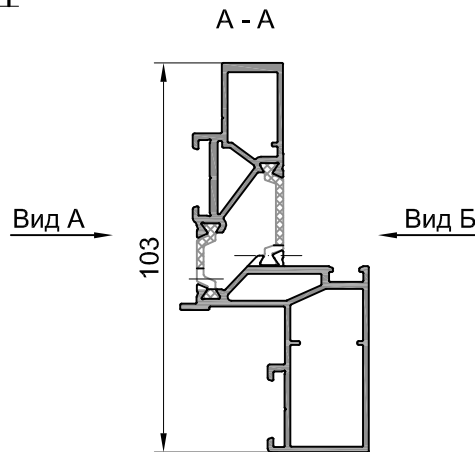
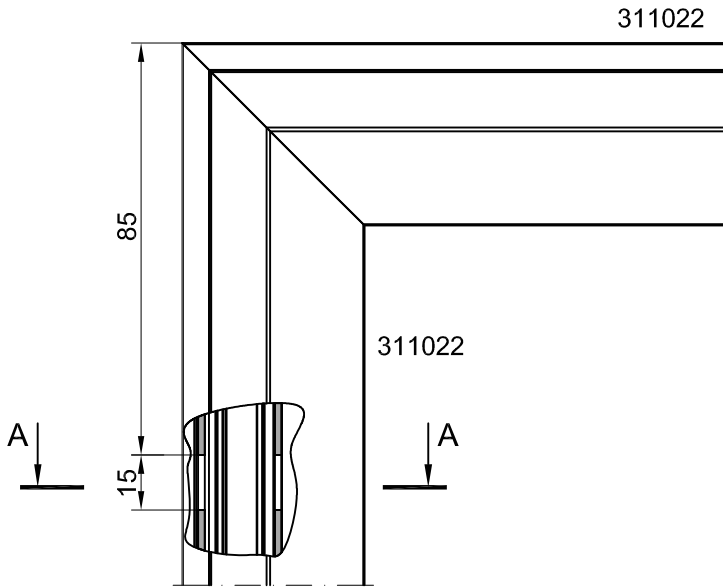
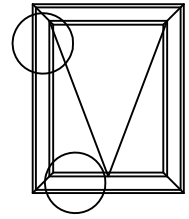
Угловые соединители и выравнивающие уголки устанавливать с использованием одно- или двухкомпонентного клея. На соединяемые поверхности профилей нанести клей. После сборки соединения удалить излишки клея с лицевых поверхностей.



Обработка кромок фурнитурного паза створочных профилей под установку тяг

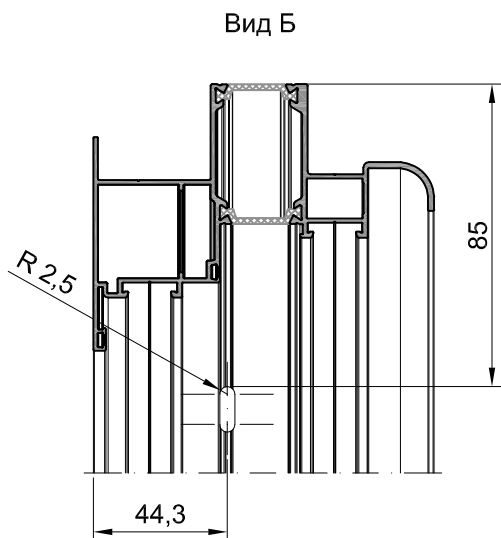
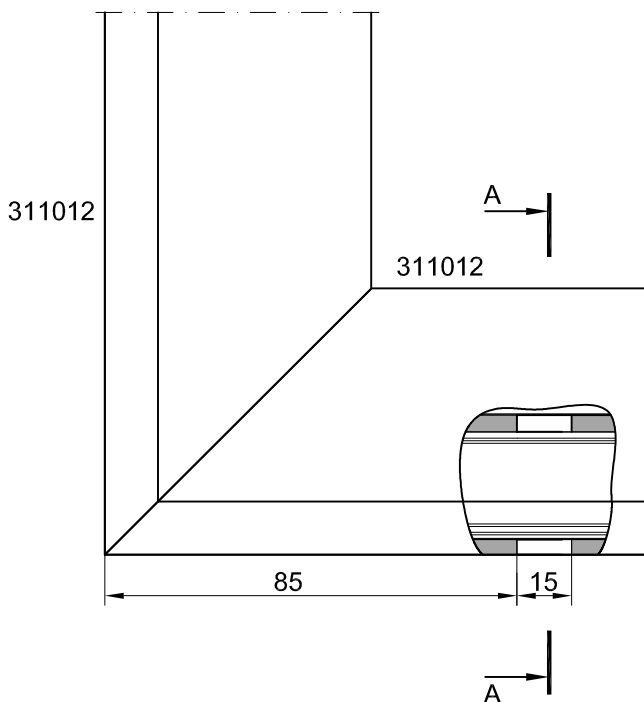
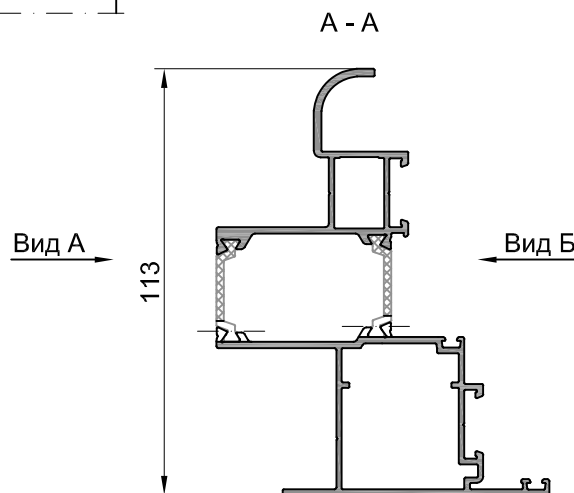
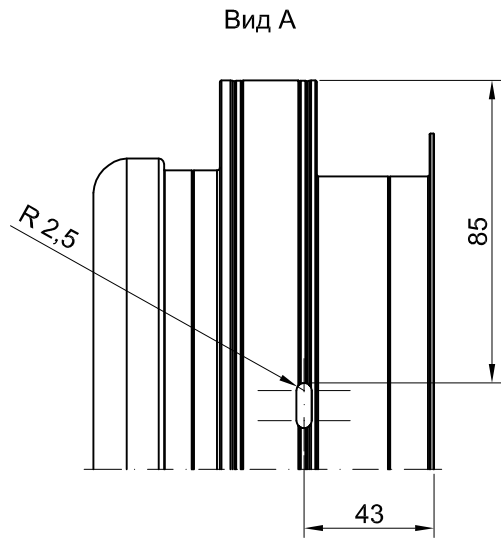
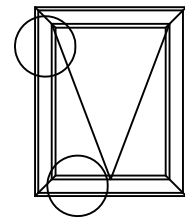
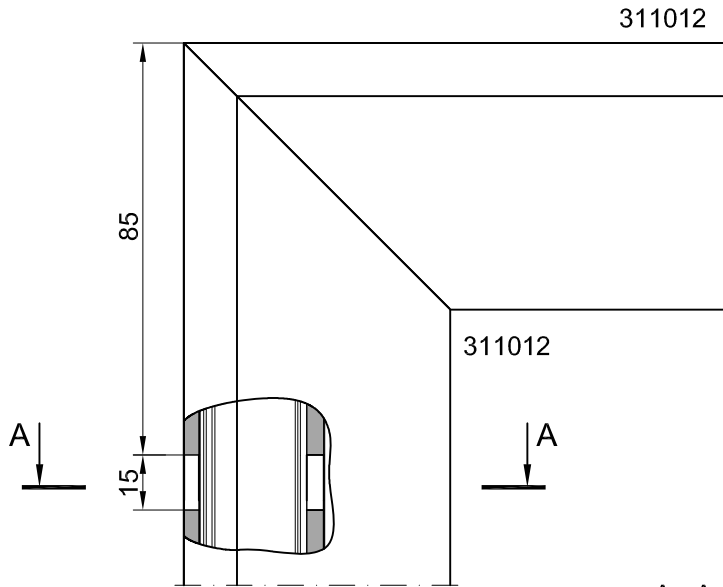


Обработка вентиляционных и дренажных пазов в створочных профилях 31022



Вентиляционные и дренажные пазы допускается заменить отверстиями $\varnothing 6$ мм.

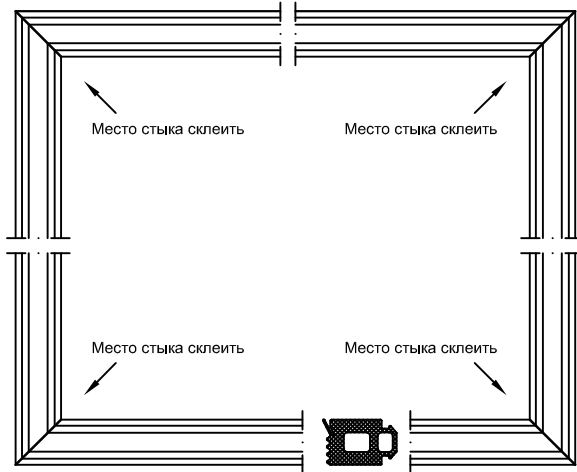
Обработка вентиляционных и дренажных пазов в рамных профилях 311012



Вентиляционные и дренажные пазы допускается заменить отверстиями Ø6 мм.

Обработка и установка внутреннего и наружного уплотнителей заполнений

Обработка внутреннего уплотнителя створки

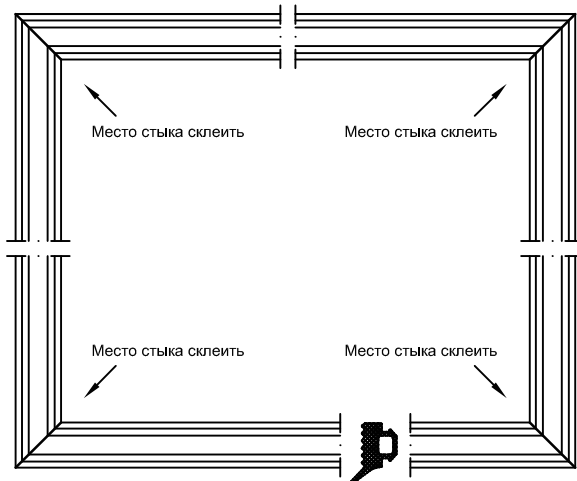


524010, 524012, 524014

Последовательность монтажа уплотнителей:

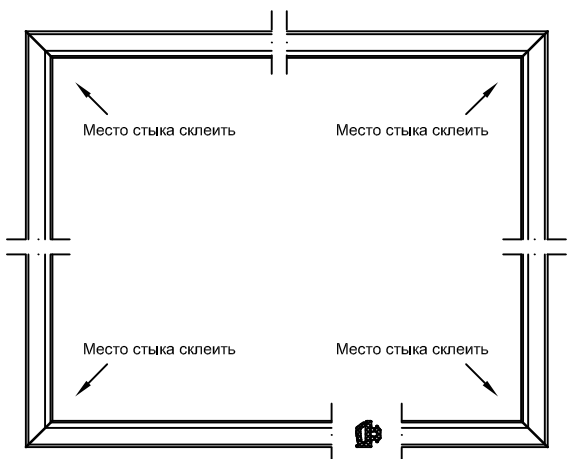
1. Перед установкой внутреннего уплотнителя нанести герметик в паз (посадочное место) уплотнителя в угловых участках створки.
2. Внутренний уплотнитель вставить в паз профиля створки, обрабатывая под углом 45° в угловых зонах, согласно схеме, с учетом припуска по длине 2..4% на каждую сторону.
3. Место стыка уплотнителя склеить клеем на основе цианакрилата.
4. Установить заполнение в створку на подкладки, согласно схеме установки дистанционных подкладок.
5. Перед установкой наружного уплотнителя створки нанести герметик в паз (посадочное место) уплотнителя в угловых участках прижимной рамки.
6. Внешний уплотнитель вставить в паз профиля прижимной рамки, обрабатывая под углом 45° в угловых зонах, согласно схеме, с учетом припуска по длине 2..4% на каждую сторону.
7. Место стыка уплотнителя склеить клеем на основе цианакрилата.
8. Установить и закрепить прижимную рамку.
9. Проверить правильное функционирование створки.

Обработка наружного уплотнителя створки



524015

Обработка наружного уплотнителя створки



523010